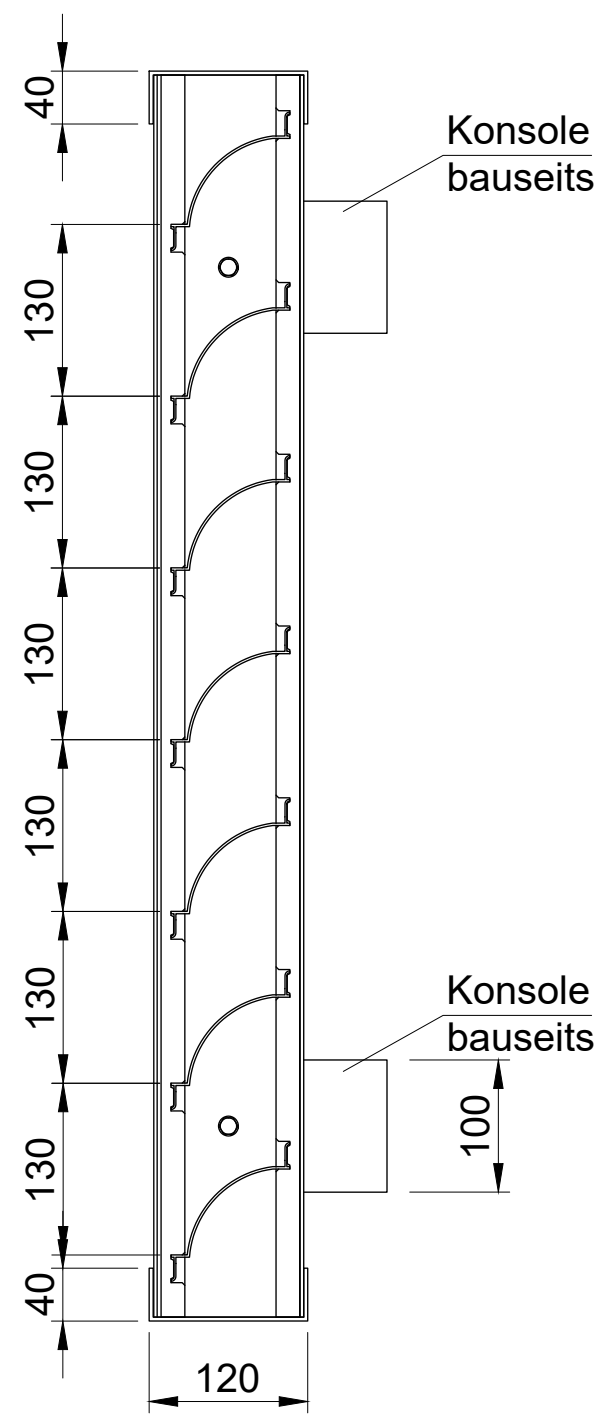
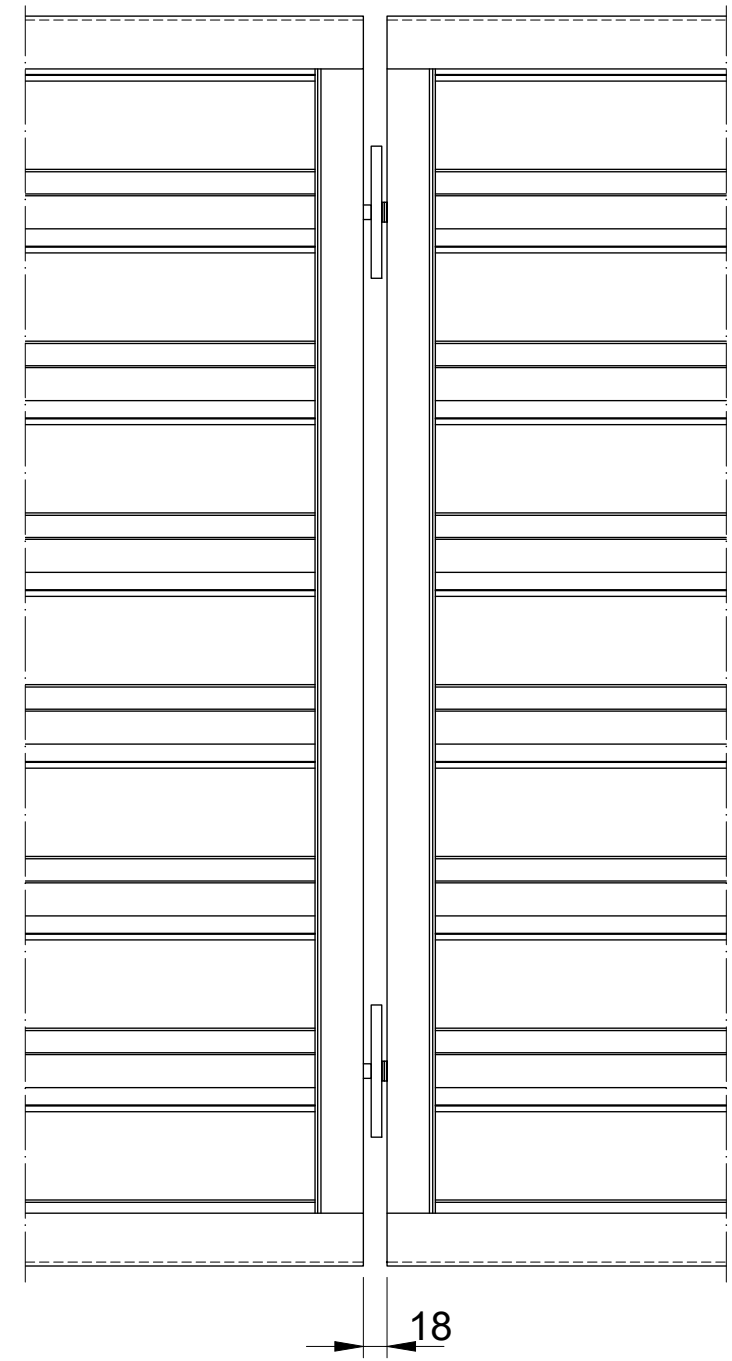


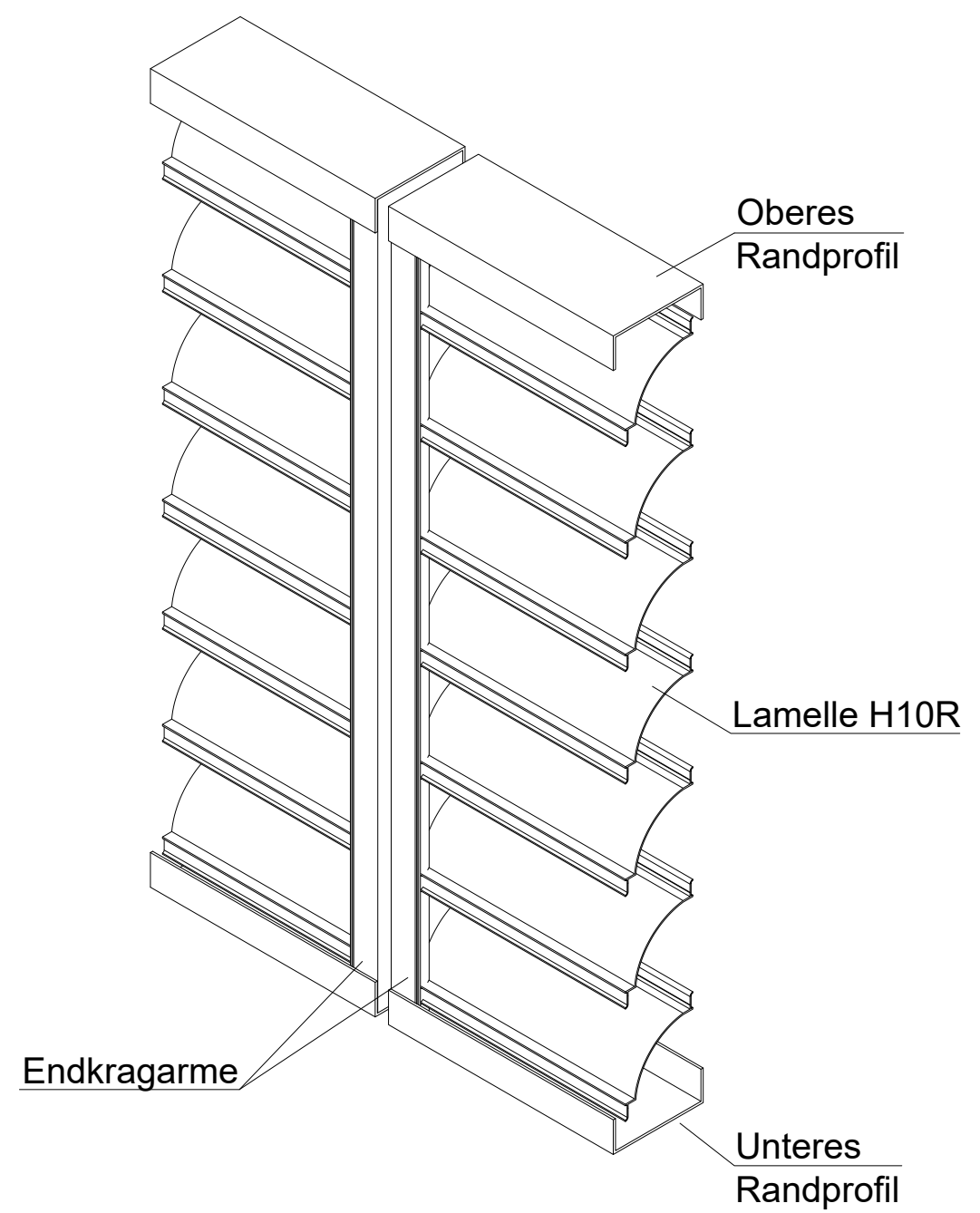
Vorderansicht



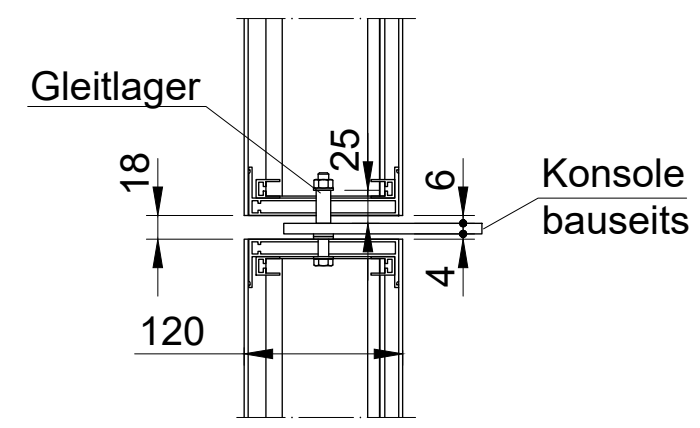
Seitenansicht




ISO-Ansicht



Draufsicht



Konsolendimension nach statischen Erfordernissen

Auftrags-Nr.:		Maßangaben in mm		Norm		Maßstab: 1:5,75		Gewicht:	
						Werkstoff: Aluminium		Modellnummer:	
						Zeichnungs-Nr.: vs-h-h10r-ka		Index:	
l				Datum		Name		Benennung / Bezeichnung:	
k				Gezeichnet 04.04.2022		Linke		VS_H_H10R_KA	
f				Kontrolliert 04.04.2022		Linke		 <small>MLL-SONNENSCHUTZ</small>	
e				Freigabe 04.04.2022		MLL HAMBURG			
d				Konstruiert durch:		MLL-HAMBURG		Internet: www.mll-gmbh.com e-mail: mll@mll-gmbh.com	
c				MLL Lamellensysteme GmbH		VS-H-H10R-KA		d. 1 A3	
b				Doktor-Flögel-Straße 1					
a				22926 Ahrensburg FON +49(0)4102-94 84 6-0 FAX-29					
Status	Änderungen	Datum	Name	Ursprung:		Ersatz für:		Ersetzt durch:	