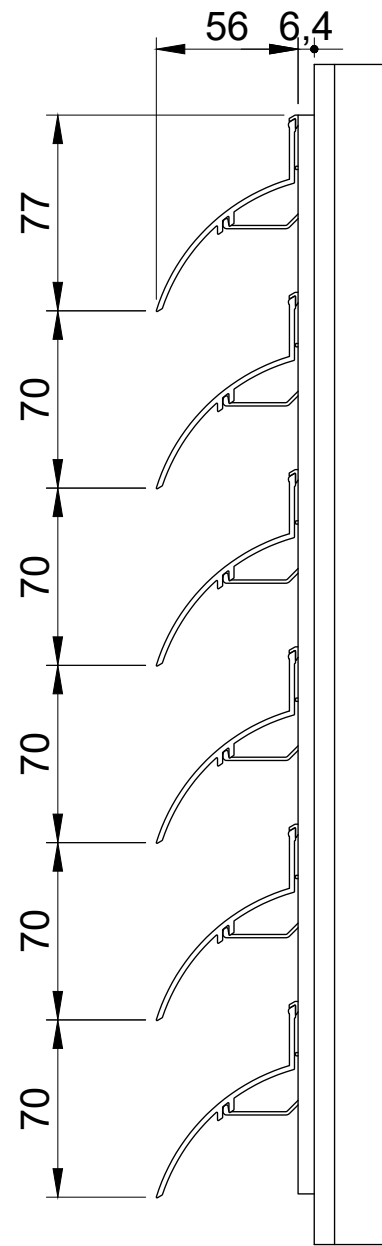


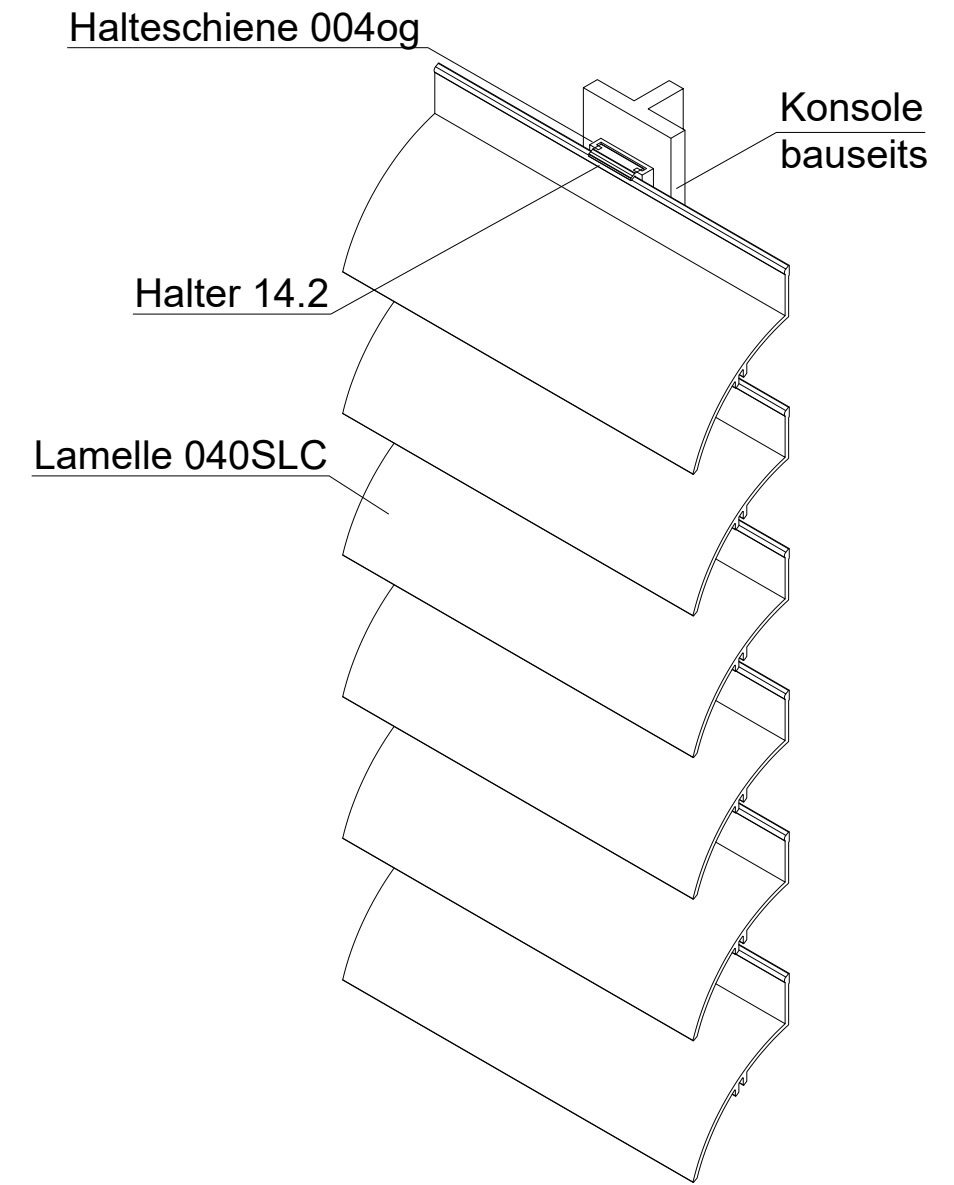
Vorderansicht



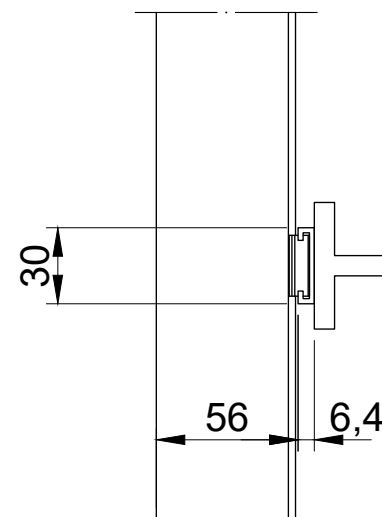
Seitenansicht




ISO-Ansicht



Draufsicht



Konsolendimension nach statischen Erfordernissen

Auftrags-Nr.:		Maßangaben in mm		Norm		Maßstab: 1:10		Gewicht:			
						Werkstoff: Aluminium		Modellnummer:			
						Zeichnungs-Nr.: vs-h-040slc		Index:			
						Benennung / Bezeichnung:					
k		Gezeichnet		11.04.2022		Linke		VS_H_040SLC			
		Kontrolliert		11.04.2022		Linke					
e		Freigabe		11.04.2022		MLL-HAMBURG					
d		Konstruiert durch:				MLL GmbH		Internet: www.mll-gmbh.com e-mail: mll@mll-gmbh.com			
c						MLL Lamellensysteme GmbH		VS-H-040SLC			
b						Doktor-Flögel-Straße 1				1	
a						DE-22926 Ahrensburg					
Status		Änderungen		Datum		Name		Ursprung:			
								Ersatz für:			
								Ersetzt durch:			



MLL-SONNENSCHUTZ

1
A3