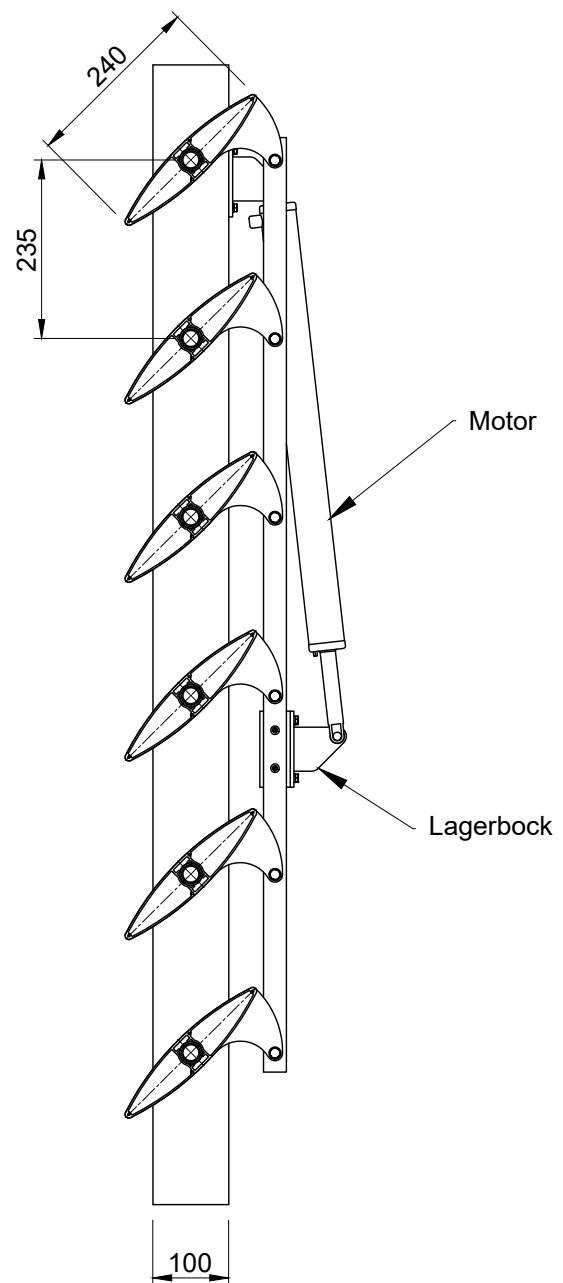
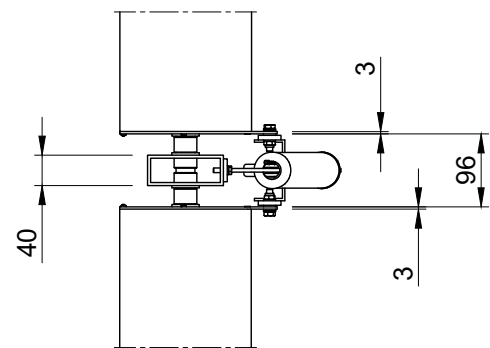


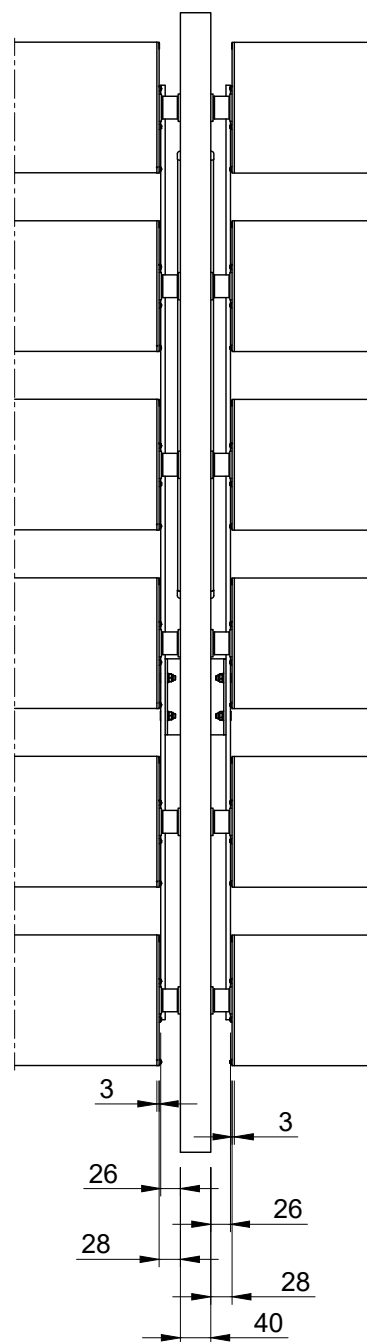
Vorderansicht



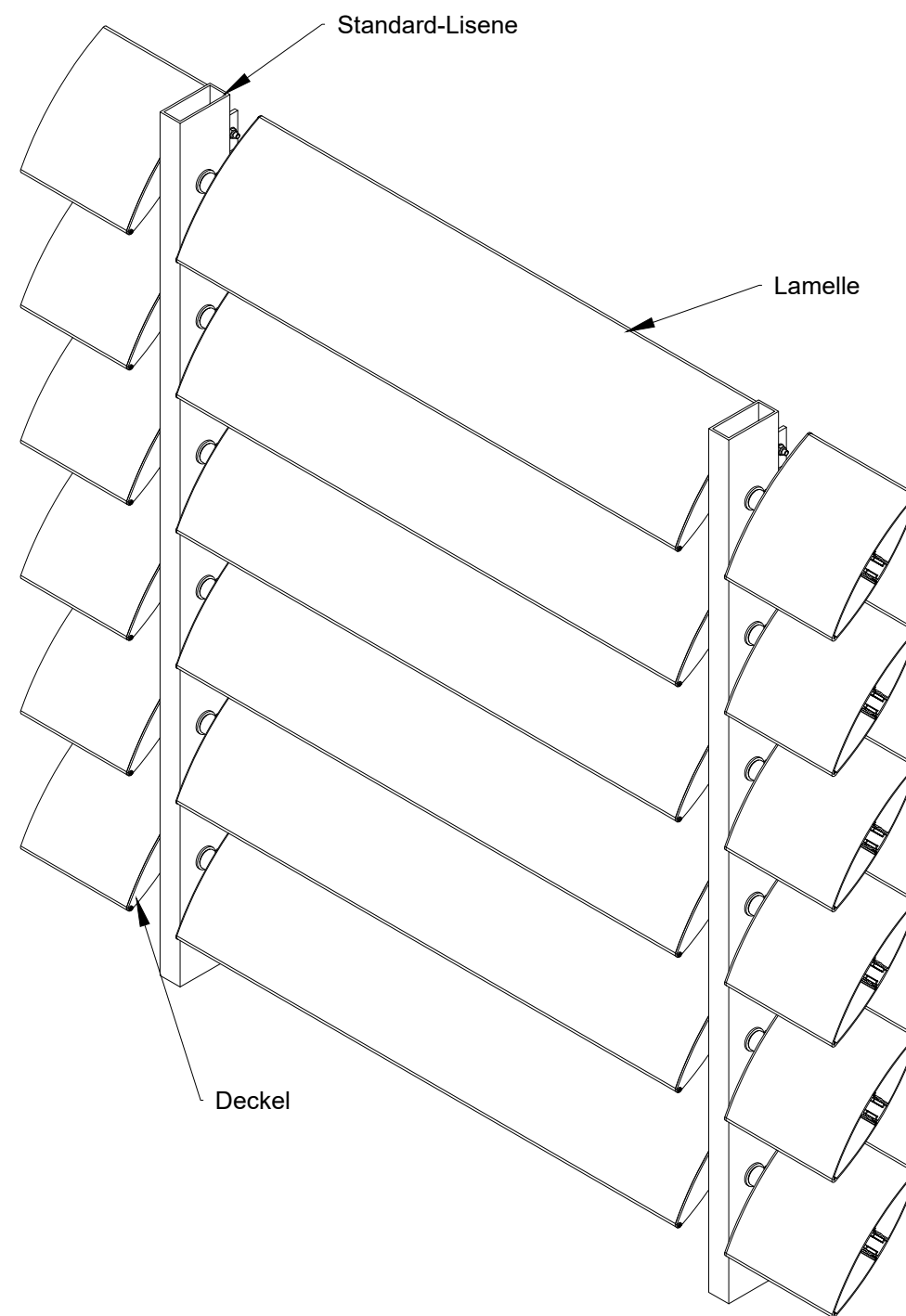
Draufsicht




Seitenansicht



ISO-Ansicht



Auftrags-Nr.:		Maßangaben in mm	Norm	Maßstab: 1:10	Gewicht:
				Werkstoff: Aluminium	Modellnummer:
				Zeichnungs-Nr.: vb-h-240-nd-00	Index:
l			Datum	Name	Benennung / Bezeichnung: VB_H_240_ND_00 Internet: www.mll-gmbh.com e-mail: mll@mll-gmbh.com  MLL-WETTERSCHUTZ
k			Gezeichnet 01.04.2022	Linke	
f			Kontrolliert 01.04.2022	Linke	
e			Freigabe 01.04.2022	MLL-HAMBURG	
d			Konstruiert durch:	MLL-HAMBURG	
c			MLL Lamellensysteme GmbH Doktor-Flögel-Straße 1 DE-22926 Ahrensburg FON +49(0) 4102 - 94 84 6-0 FAX -29		1 A3
b					
a					
Status	Änderungen	Datum	Name	Ursprung:	Ersatz für: / Ersetzt durch: