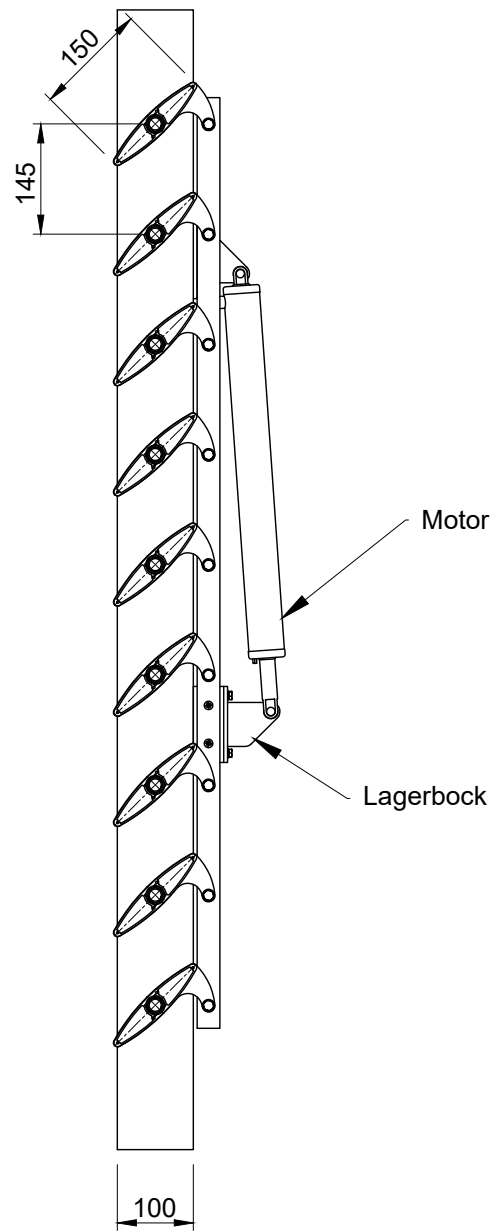
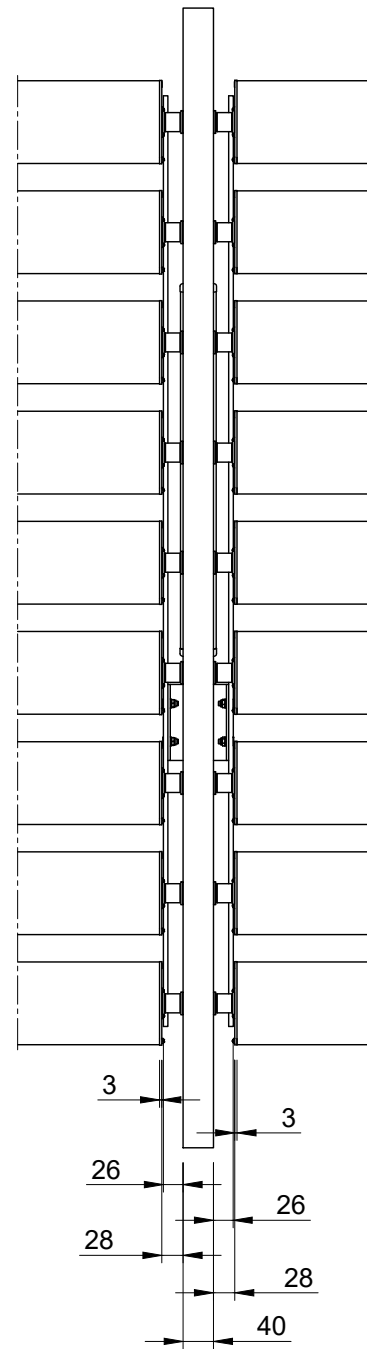


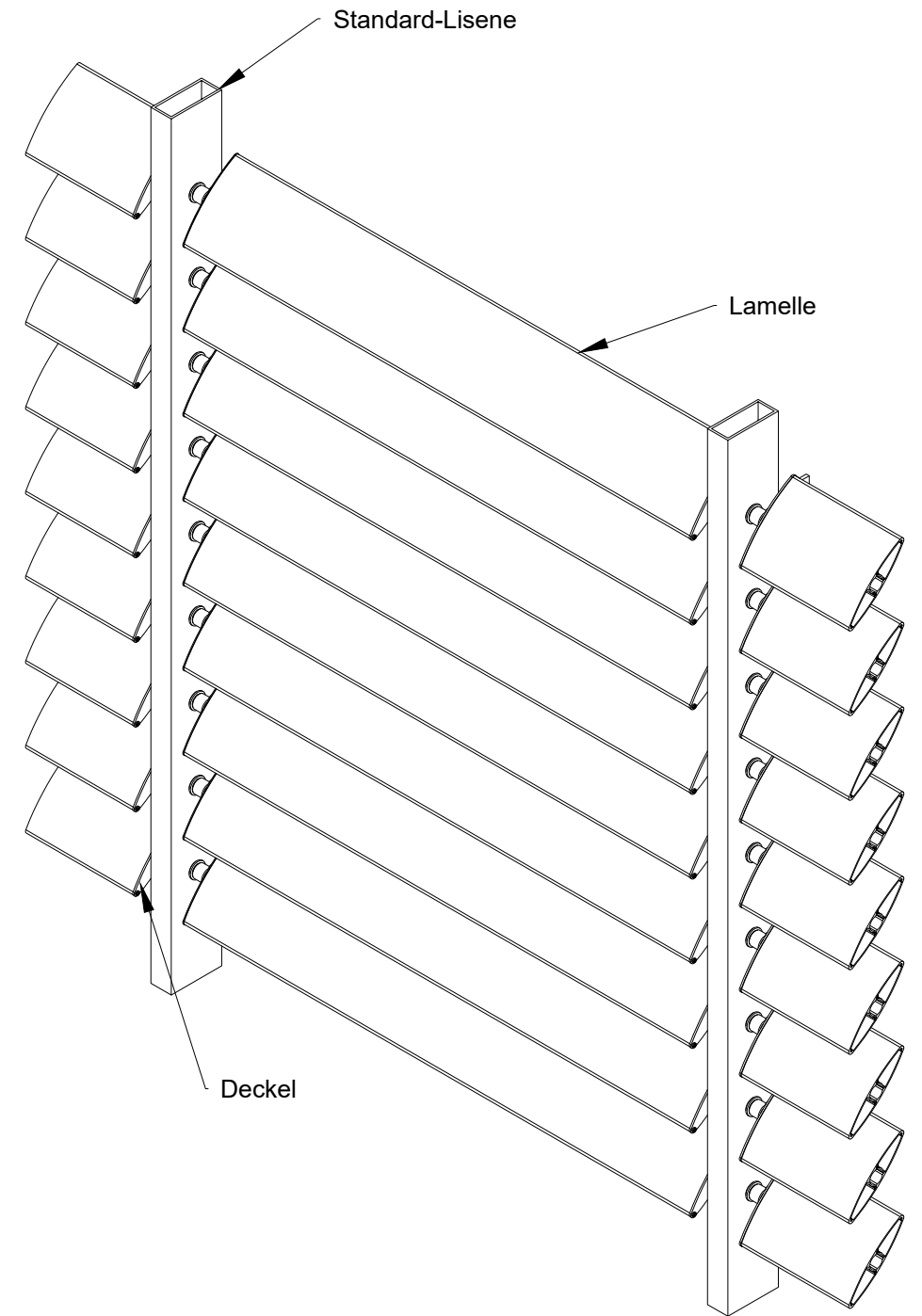
Vorderansicht



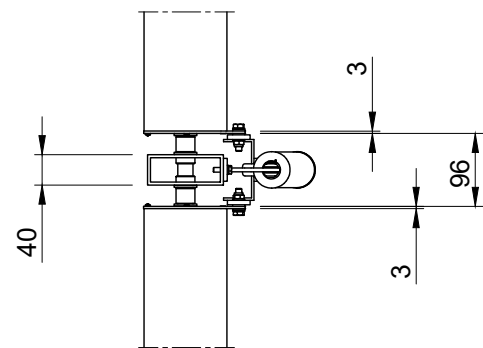
Seitenansicht




ISO-Ansicht



Draufsicht



Auftrags-Nr.:		Maßangaben in mm	Norm	Maßstab: 1:10	Gewicht:	
				Werkstoff: Aluminium	Modellnummer:	
				Zeichnungs-Nr.: vb-h-150-nd-00	Index:	
l			Datum	Name	Benennung / Bezeichnung: VB_H_150_ND_00  MLL-WETTERSCHUTZ	
k			Gezeichnet 01.04.2022	Linke		
f			Kontrolliert 01.04.2022	Linke		
e			Freigabe 01.04.2022	MLL-HAMBURG		
d			Konstruiert durch:	MLL-HAMBURG		
c			MLL Lamellensysteme GmbH Doktor-Flögel-Straße 1 DE-22926 Ahrensburg FON +49(0) 4102 - 94 84 6-0 FAX -29		Internet: www.mll-gmbh.com e-mail: mll@mll-gmbh.com	
b			VB-H-150-ND-00			1
a						A3
Status	Änderungen	Datum	Name	Ursprung:	Ersatz für:	
					Ersetzt durch:	