

1

2

3

4

A

B

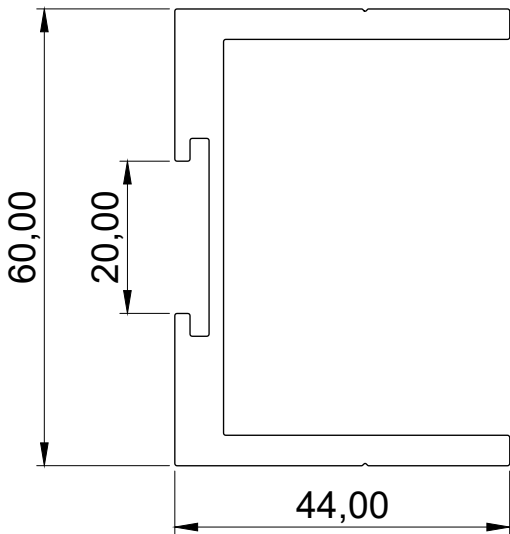
C

D

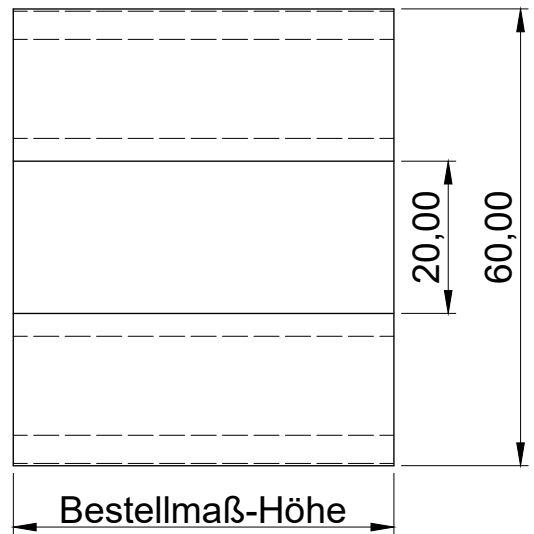
E

F

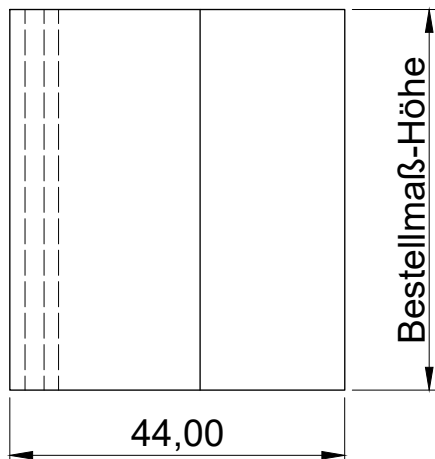
Vorderansicht



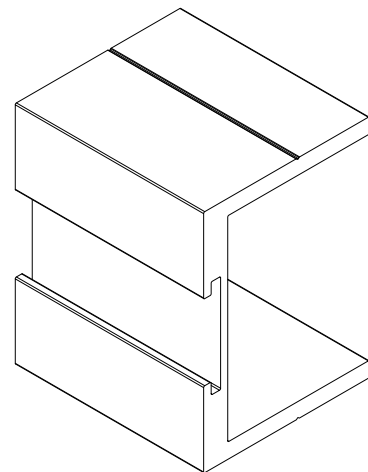
Seitenansicht




Draufsicht



ISO-Ansicht



Auftrags-Nr.:			Maßangaben in mm		Norm	Maßstab: 1 : 1		Gewicht:	
						Werkstoff: Aluminium		Modellnummer:	
						Zeichnungs-Nr.: 007		Index:	
						Benennung / Bezeichnung:			
						MLL Säule-Typ 007 Säulen Baureihe			
						Internet: www.mll-gmbh.com		e-mail: mll@mll-gmbh.com	
						MLL Lamellensysteme GmbH		 MLL-WETTERSCHUTZ	
						Doktor-Flögel-Straße 1 22926 Ahrensburg FON +49(0)4102-94 84 6-0 FAX-29		MLL Tragsäule 007	
								d. 1 A4	
Status	Änderungen	Datum	Name	Ursprung:	Ersatz für:			Ersetzt durch:	

1

2

4

3

4

A

B

C

D

E

F