

1

2

3

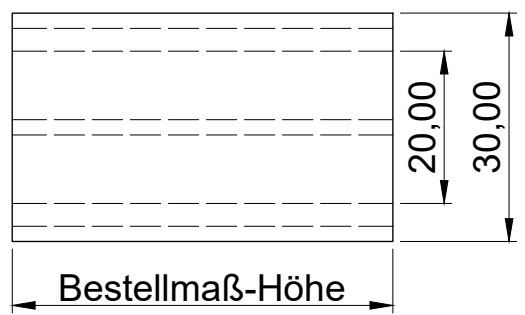
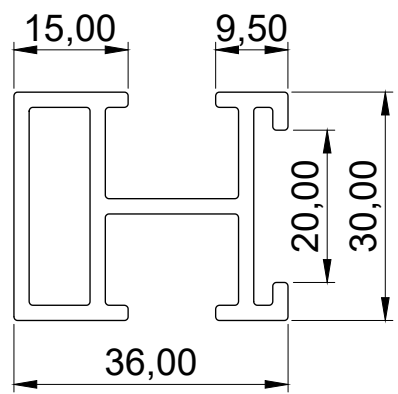
4

A

A

Vorderansicht

Seitenansicht

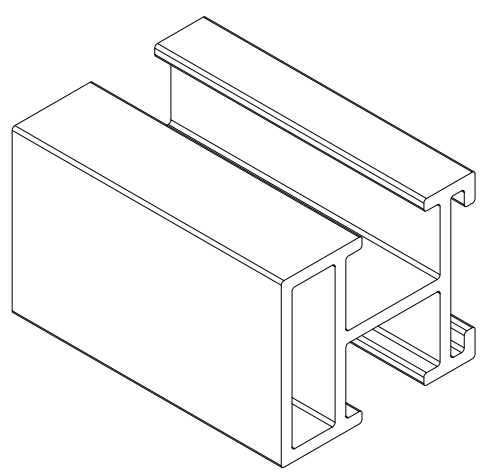
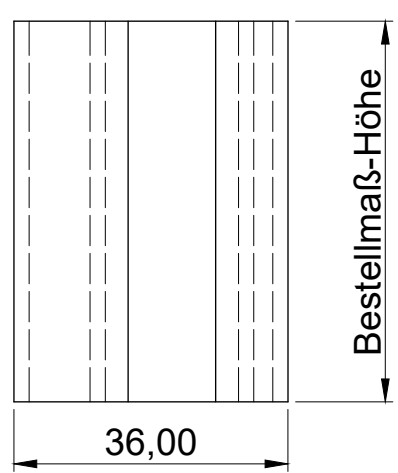


B

B

Draufsicht

ISO-Ansicht



C


C

D

D

E

E

Auftrags-Nr.:		Maßangaben in mm		Norm		Maßstab: 1 : 1		Gewicht:	
						<b>Werkstoff: Aluminium</b>		Modellnummer:	
						Zeichnungs-Nr.: 006 Audi		Index:	
						<u>Benennung / Bezeichnung:</u>			
						<b>MLL Tragsäule-Typ 006 Audi</b>			
						Säulen Baureihe			
						Internet: www.mll-gmbh.com		e-mail: mll@mll-gmbh.com	
						MLL-HAMBURG		MLL-WETTERSCHUTZ	
						<b>MLL Lamellensysteme GmbH</b>		<b>MLL Tragsäule 006Au d.</b>	
						Doktor-Flögel-Straße 1		1	
						22926 Ahrensburg		A4	
						FON +49(0)4102-94 84 6-0 FAX-29			
Status	Änderungen	Datum	Name	Ursprung:	Ersatz für:	Ersetzt durch:			

1

2

3

4

F

F