

1

2

3

4

A

B

C

D

E

A

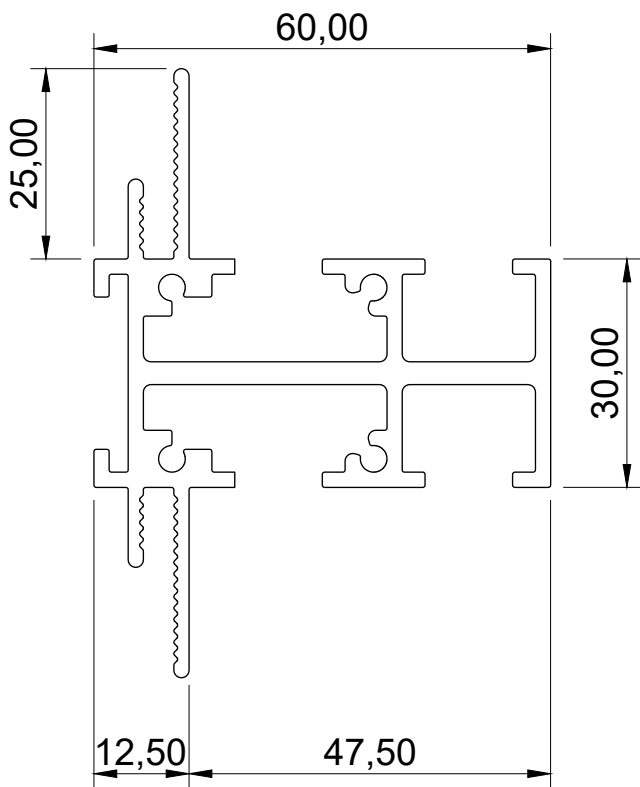
B

C

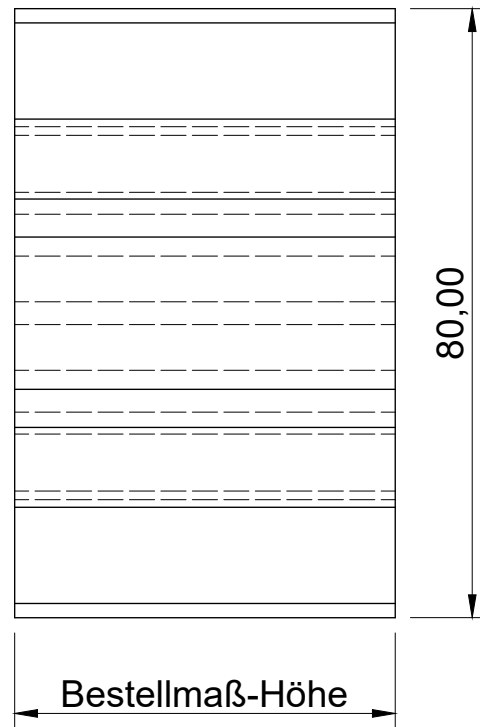
D

E

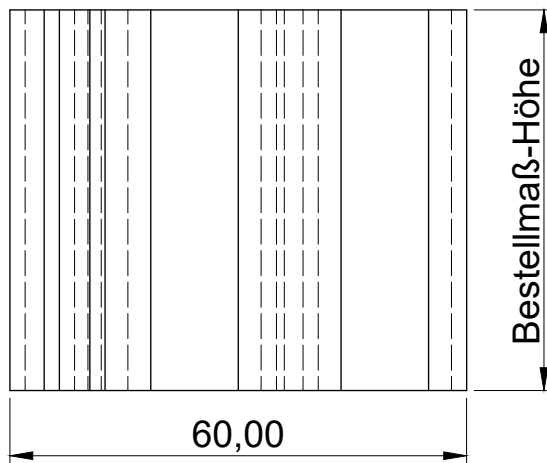
Vorderansicht



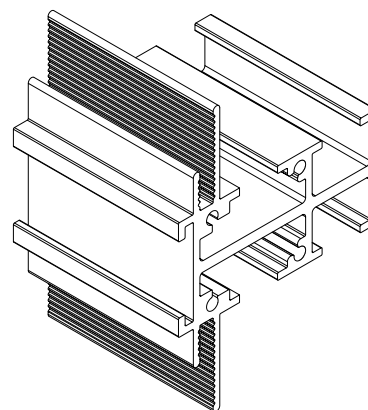
Seitenansicht



Draufsicht



ISO-Ansicht



Auftrags-Nr.:		Maßangaben in mm		Norm		Maßstab: 1 : 1		Gewicht:	
						Werkstoff: Aluminium		Modellnummer:	
						Zeichnungs-Nr.: 005		Index:	
						<u>Benennung / Bezeichnung:</u>		 MLL WETTERSCHUTZ	
						MLL Säulen-Typ 005			
						Säulen Baureihe			
				Konstruiert durch:		Internet: www.mll-gmbh.com		e-mail: mll@mll-gmbh.com	
				MLL-HAMBURG		MLL-HAMBURG			
				MLL Lamellensysteme GmbH		MLL Tragsäule 005		d.	
				Doktor-Flögel-Straße 1				1	
				22926 Ahrensburg				A4	
				FON +49(0)4102-94 84 6-0 FAX-29					
Status	Änderungen	Datum	Name	Ursprung:	Ersatz für:	Ersetzt durch:			

1

2

4

3

4

F