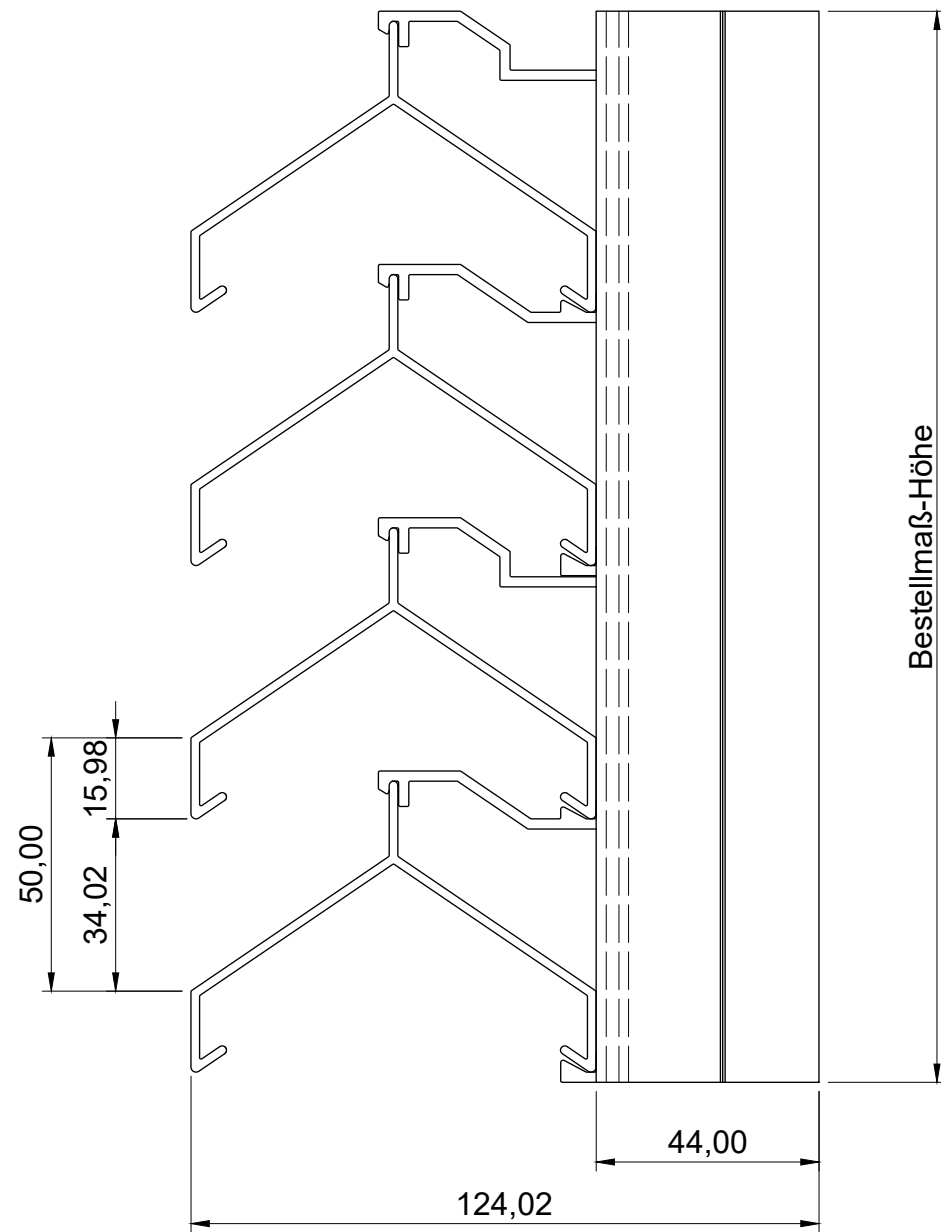
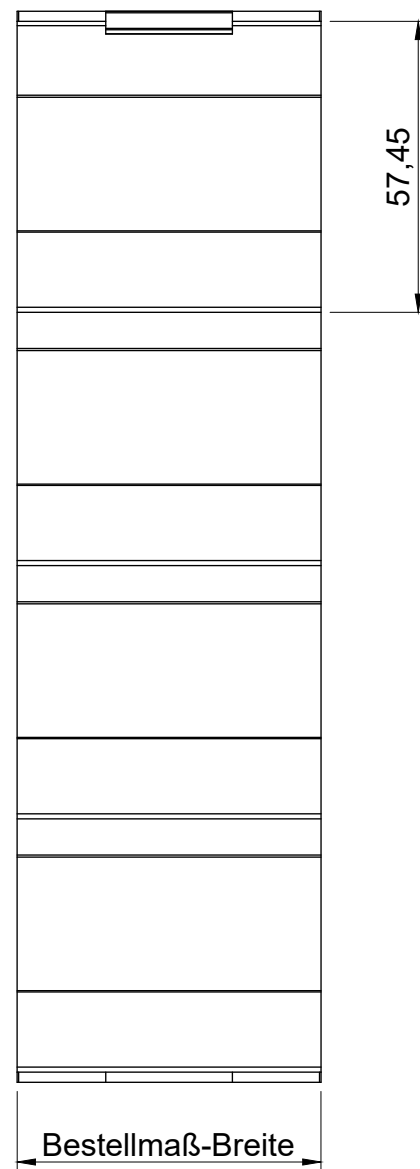


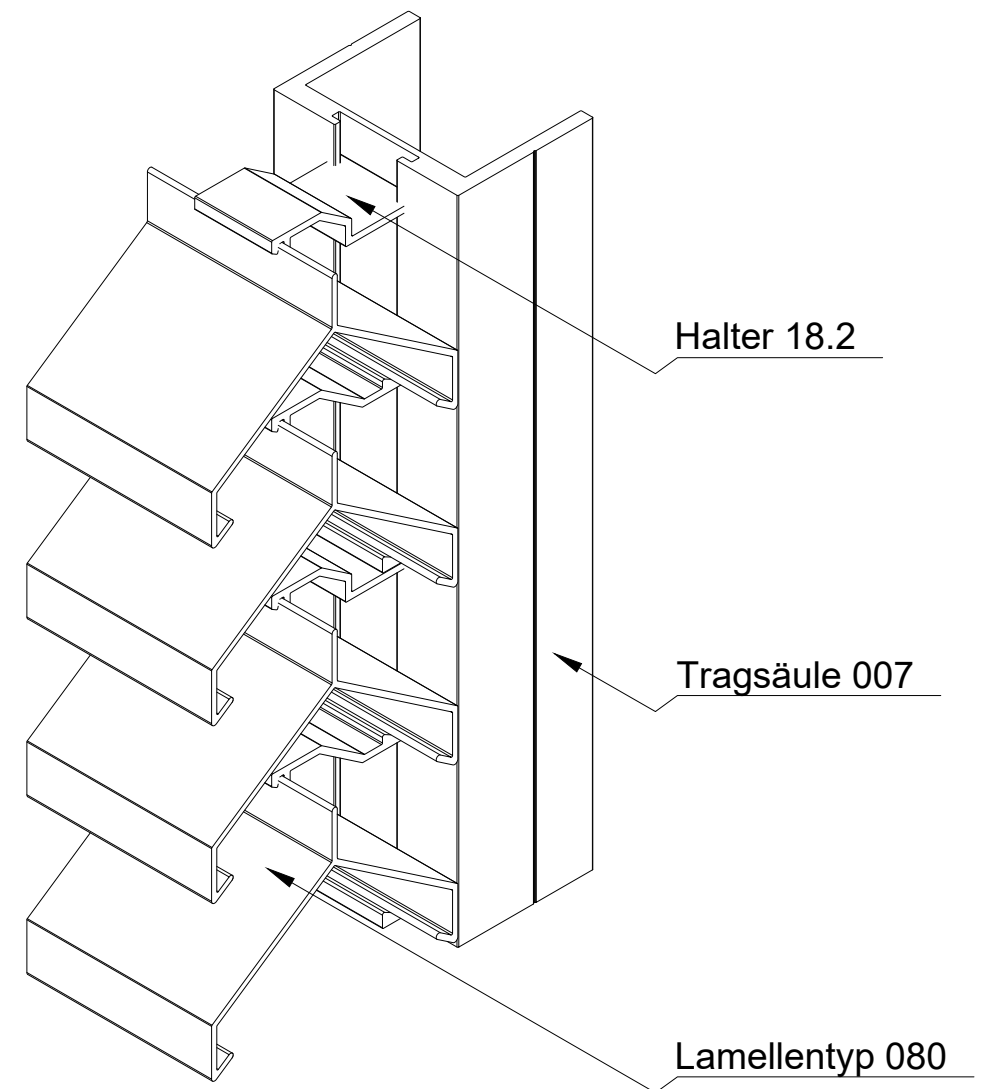
Vorderansicht



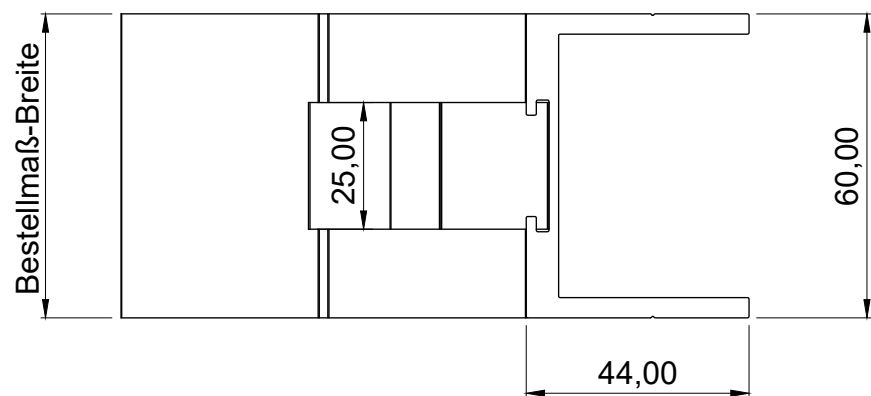
Seitenansicht



ISO-Ansicht



Draufsicht



MLL-TYP 787

freier Lüftungsquerschnitt 54%

Auftrags-Nr.:		Maßangaben in mm		Norm		Maßstab: 1 : 1,5		Gewicht:	
						Werkstoff: Aluminium		Modellnummer:	
						Zeichnungs-Nr.: 787		Index: 0	
l				Datum		Name		Benennung / Bezeichnung:	
k				Gezeichnet 13.05.2022		Linke		MLL Fassadensystem-Typ 787	
f				Kontrolliert 13.05.2022		Linke		Schwere Baureihe	
e				Freigabe 13.05.2022		MLL-HAMBURG		Internet: www.mll-gmbh.com e-mail: mll@mll-gmbh.com	
d				Konstruiert durch:		MLL-HAMBURG		MLL-WETTERSCHUTZ	
c				MLL Lamellensysteme GmbH				MLL Systemtyp 787 d.	
b				Doktor-Flögel-Straße 1				1	
a				22926 Ahrensburg				A3	
Status		Änderungen		Datum		Name		Ursprung:	
								Ersatz für:	
								Ersetzt durch:	