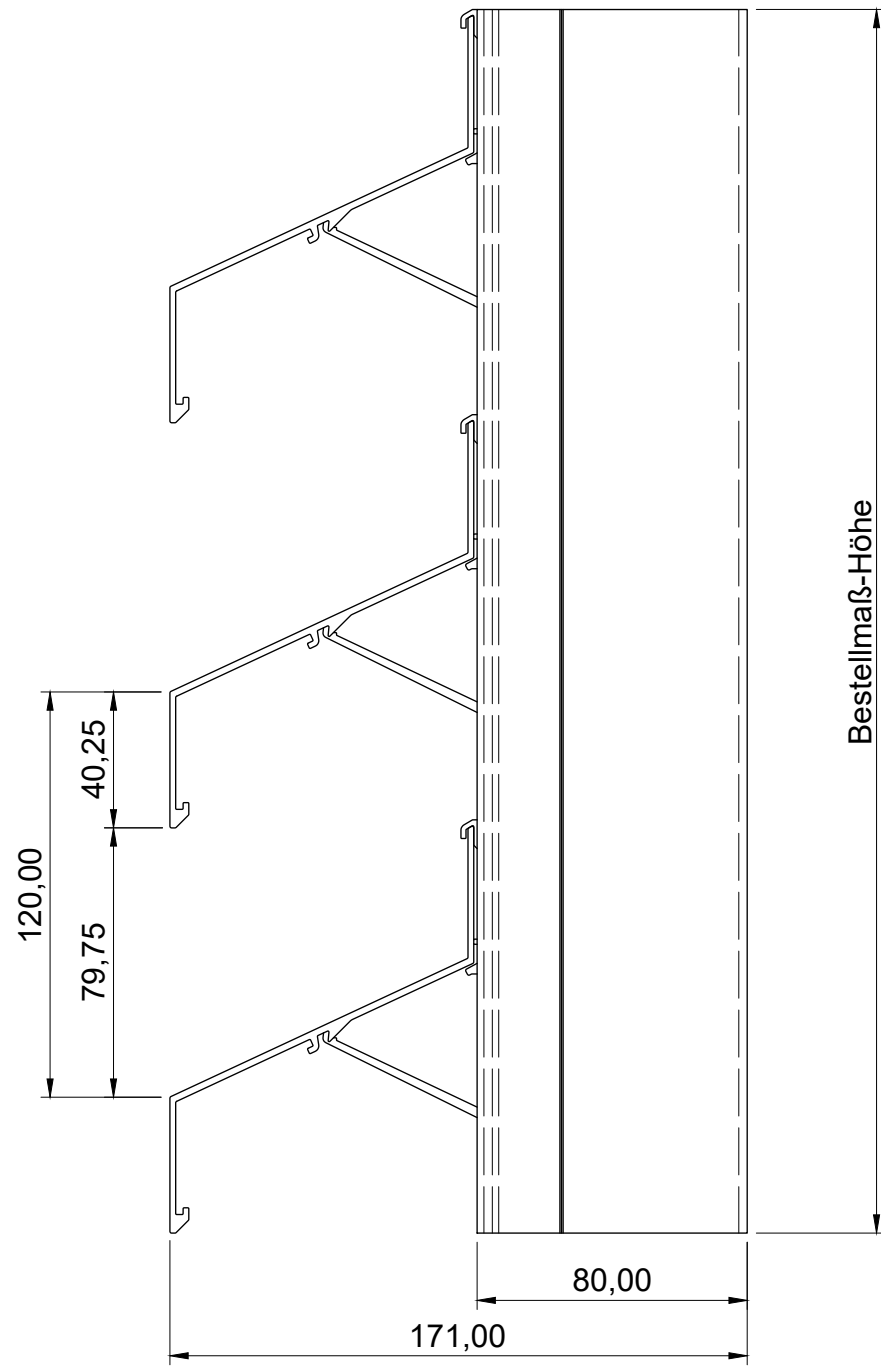
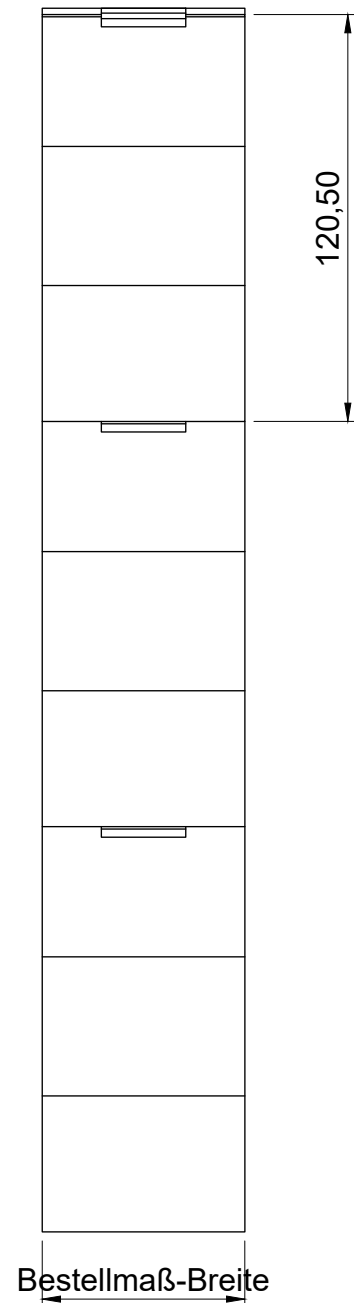


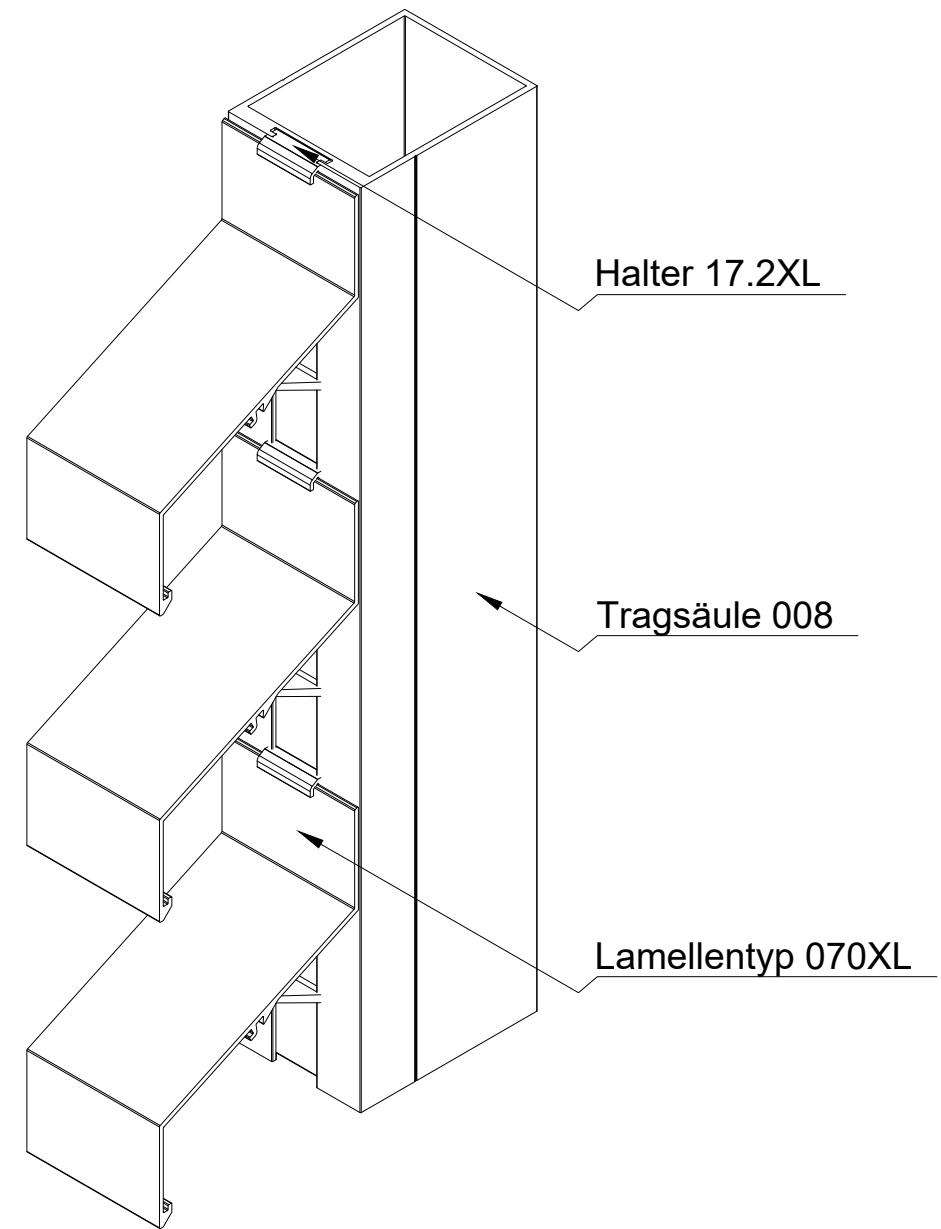
Vorderansicht



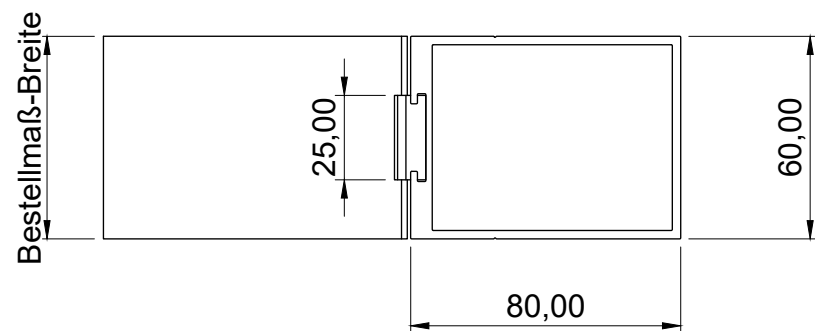
Seitenansicht



ISO-Ansicht




Draufsicht



MLL-TYP 778XL

freier Lüftungsquerschnitt 59%

Auftrags-Nr.:		Maßangaben in mm		Norm		Maßstab: 1 : 2,25		Gewicht:	
						Werkstoff: Aluminium		Modellnummer:	
						Zeichnungs-Nr.: 778XL		Index: 0	
						Benennung / Bezeichnung:			
l				Datum		Name		MLL Fassadensystem-Typ 778XL	
k				Gezeichnet 18.02.2022		Linke		Schwere Baureihe	
f				Kontrolliert 18.02.2022		Linke			
e				Freigabe 18.02.2022		MLL-HAMBURG			
d				Konstruiert durch:		MLL-HAMBURG		Internet: www.mll-gmbh.com e-mail: mll@mll-gmbh.com	
c						MLL Lamellensysteme GmbH		MLL Systemtyp 778XL d	
b						Doktor-Flögel-Straße 1			
a						22926 Ahrensburg FON +49(0)4102-94 84 6-0 FAX-29			
Status		Änderungen		Datum		Name		Ursprung:	
								Ersatz für:	
								Ersetzt durch:	
								1	
								A3	