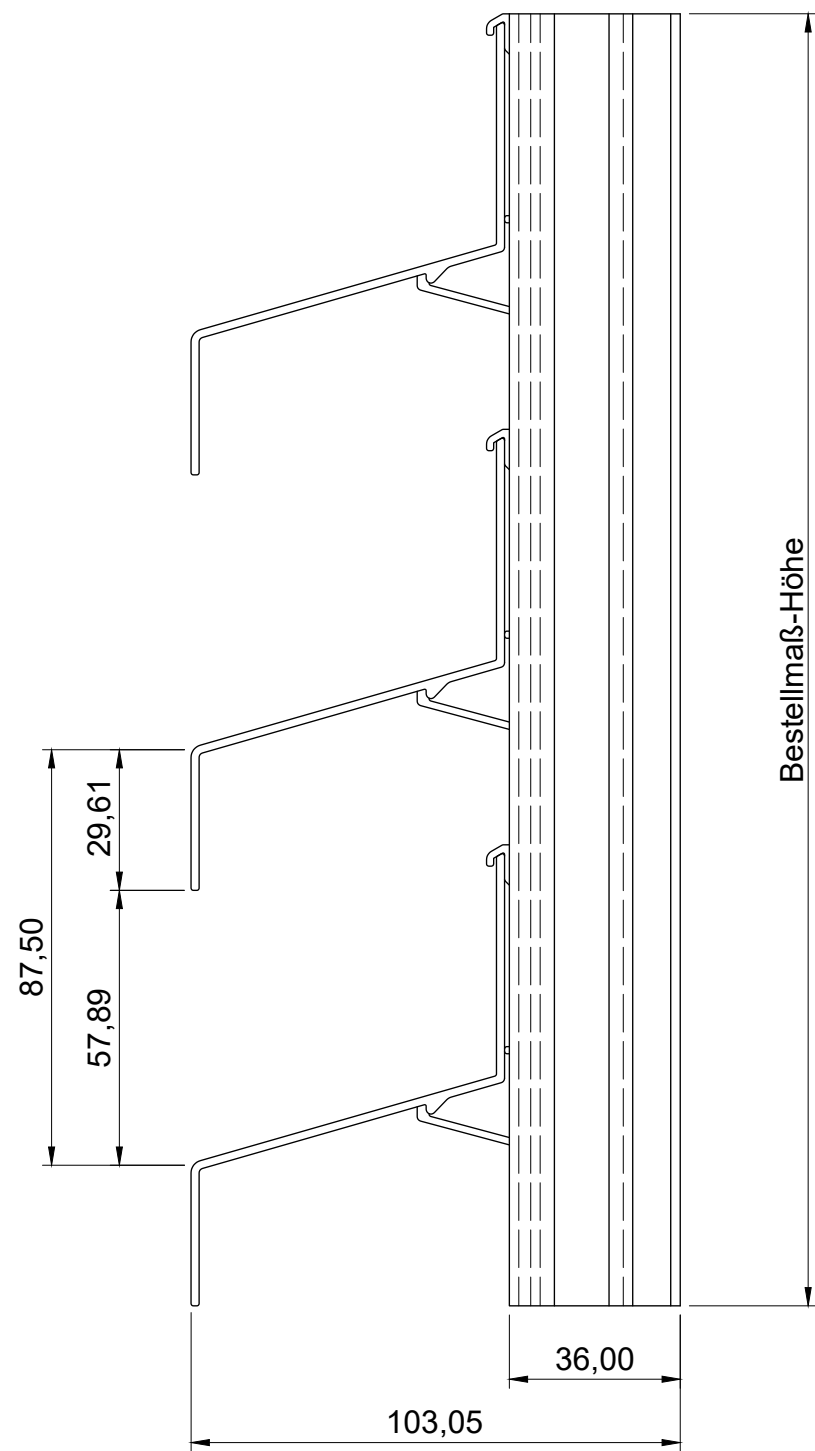
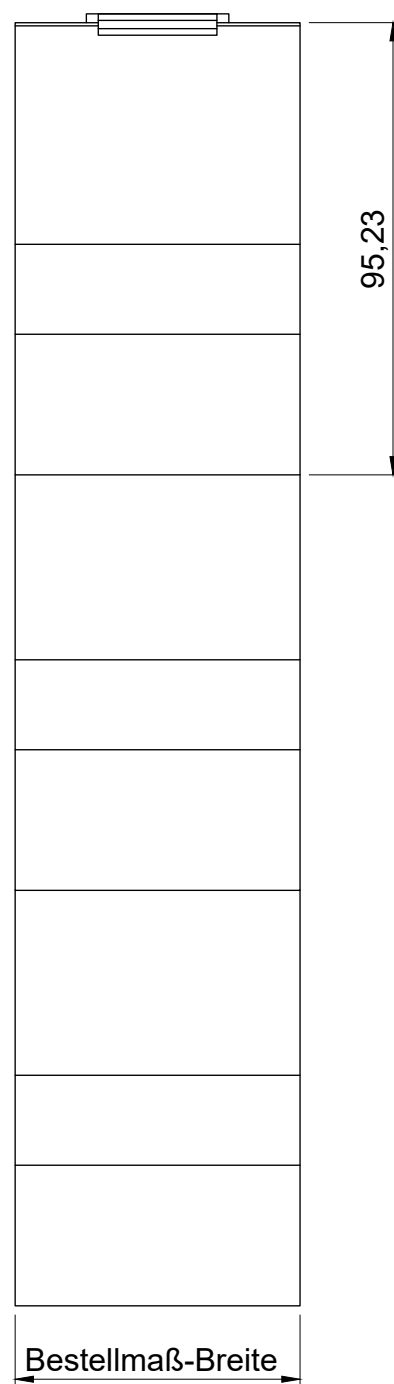


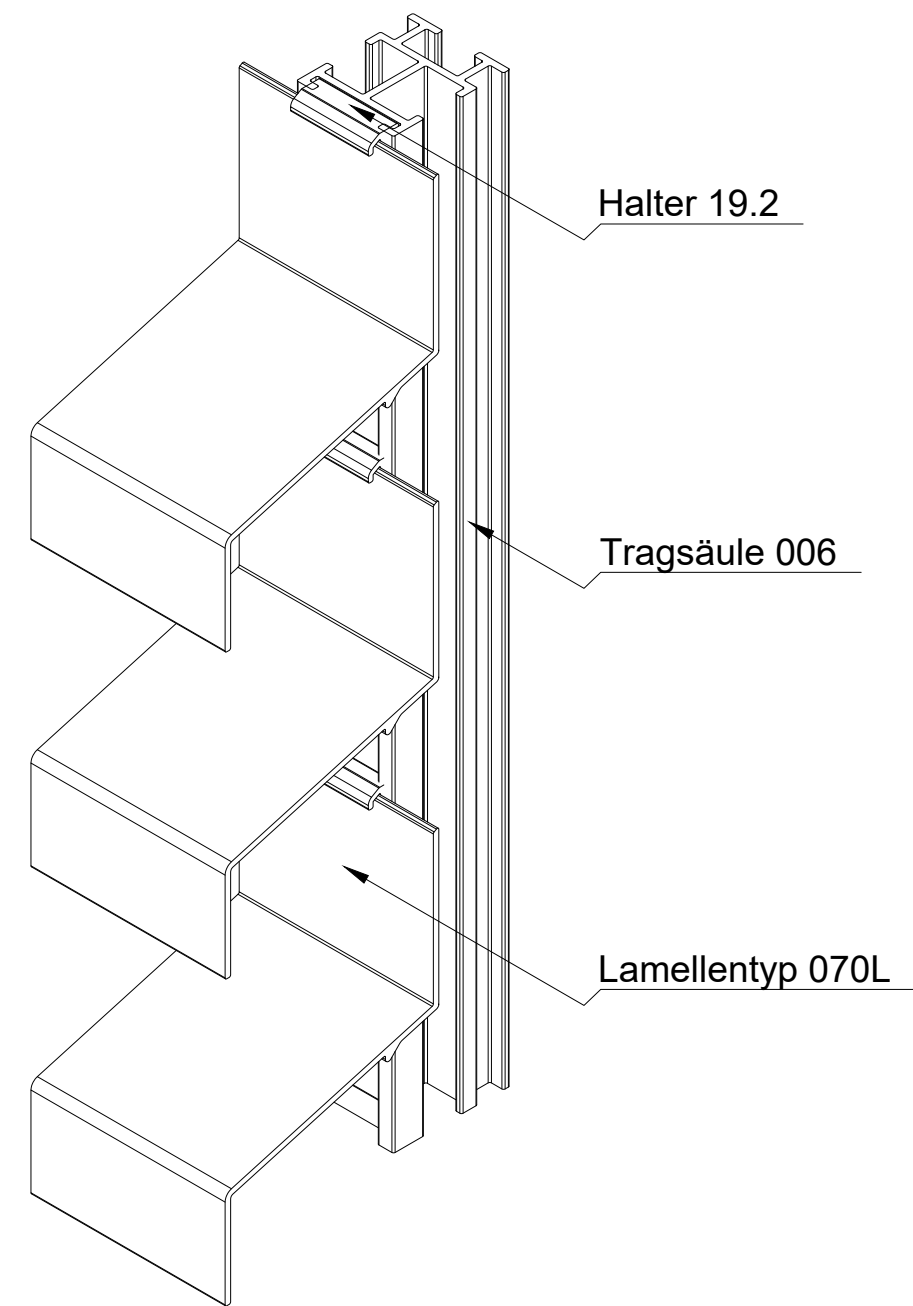
Vorderansicht



Seitenansicht



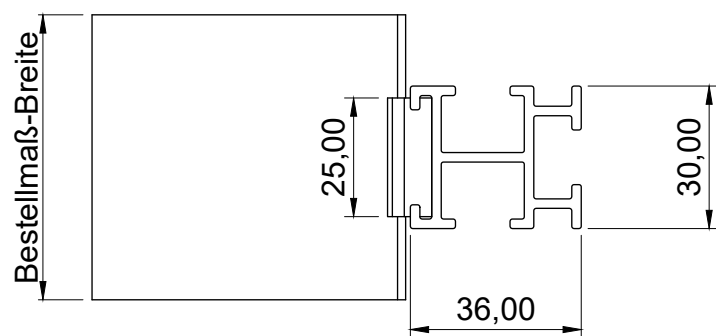
ISO-Ansicht




MLL-TYP 776L

freier Lüftungsquerschnitt 40%

Draufsicht



Auftrags-Nr.:		Maßangaben in mm		Norm		Maßstab: 1 : 1,6		Gewicht:	
						Werkstoff: Aluminium		Modellnummer:	
						Zeichnungs-Nr.: 776L		Index: 0	
l				Datum		Name		Benennung / Bezeichnung:	
k				Gezeichnet 18.02.2022		Linke		MLL Fassadensystem-Typ 776L	
f				Kontrolliert 18.02.2022		Linke		Schwere Baureihe	
e				Freigabe 18.02.2022		MLL-HAMBURG			
d				Konstruiert durch:		MLL-HAMBURG			
c						MLL Lamellensysteme GmbH		Internet: www.mll-gmbh.com e-mail: mll@mll-gmbh.com	
b						Doktor-Flögel-Straße 1		MLL Systemtyp 776L d.	
a						22926 Ahrensburg			
Status		Änderungen		Datum		Name		Ursprung:	
								Ersatz für:	
								Ersetzt durch:	
								1 A3	