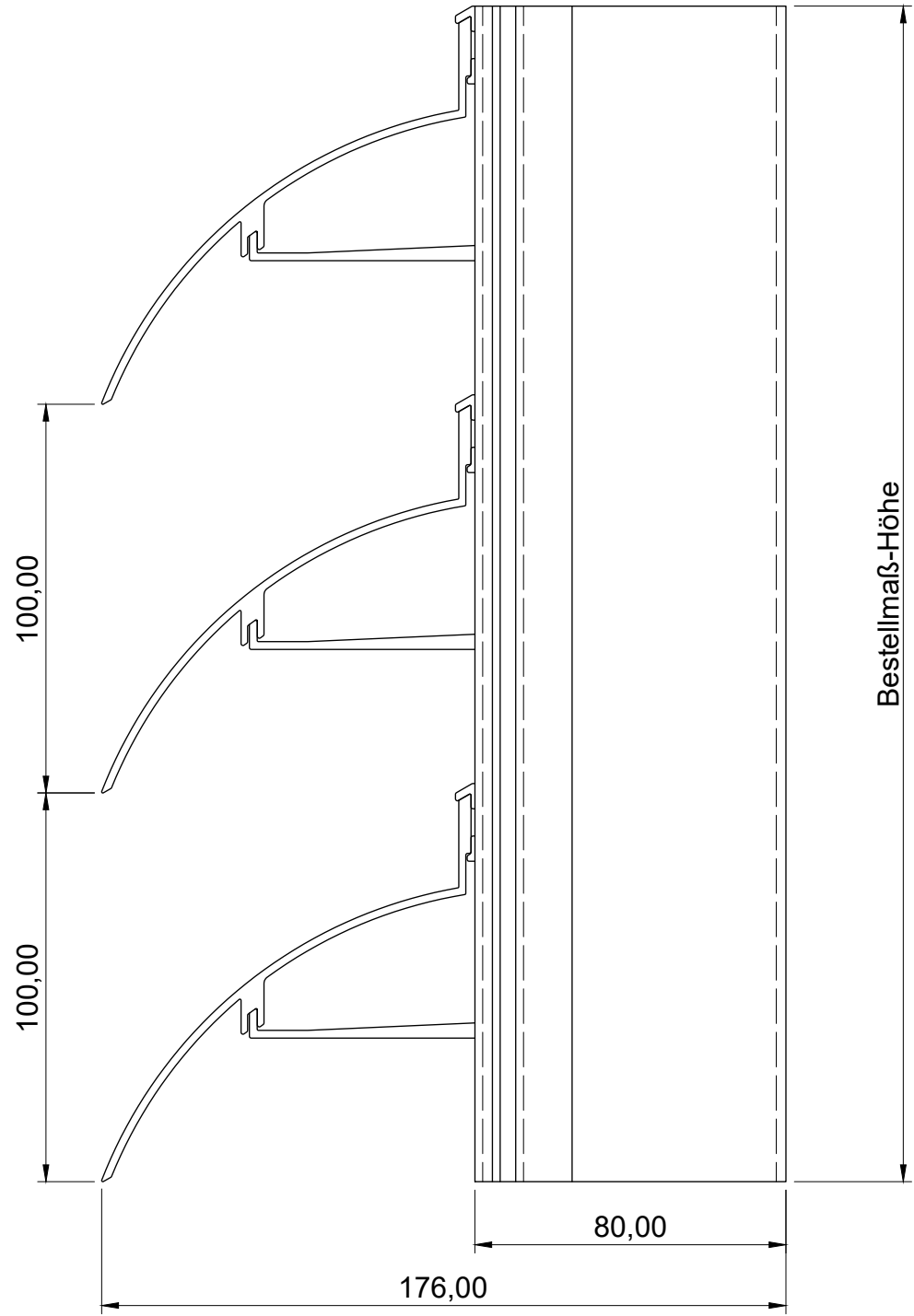
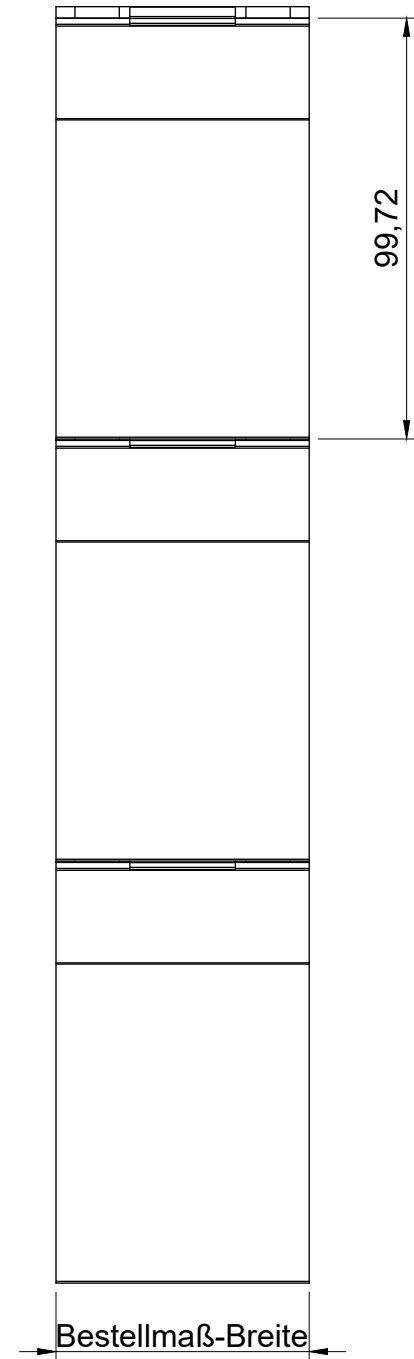


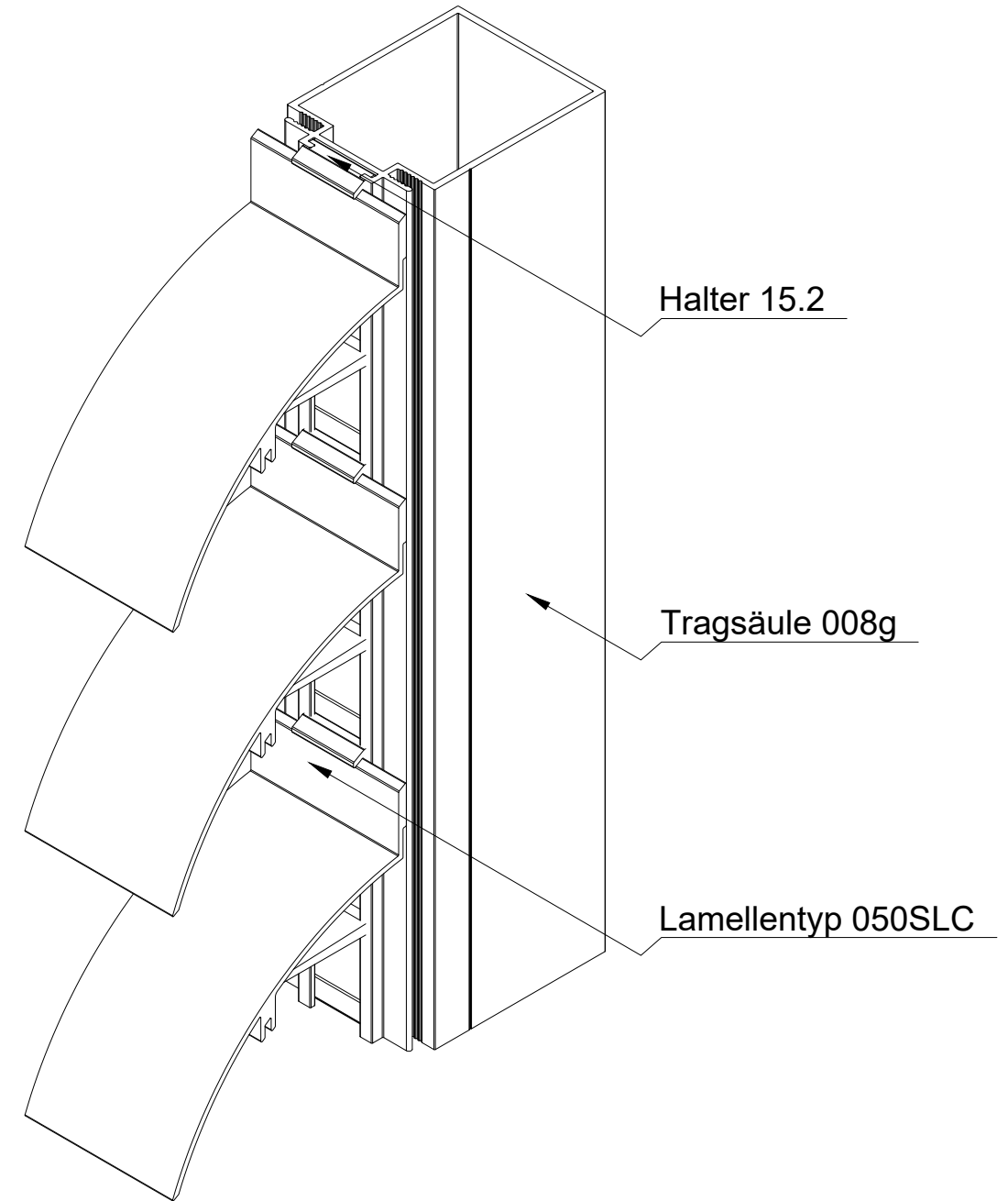
Vorderansicht



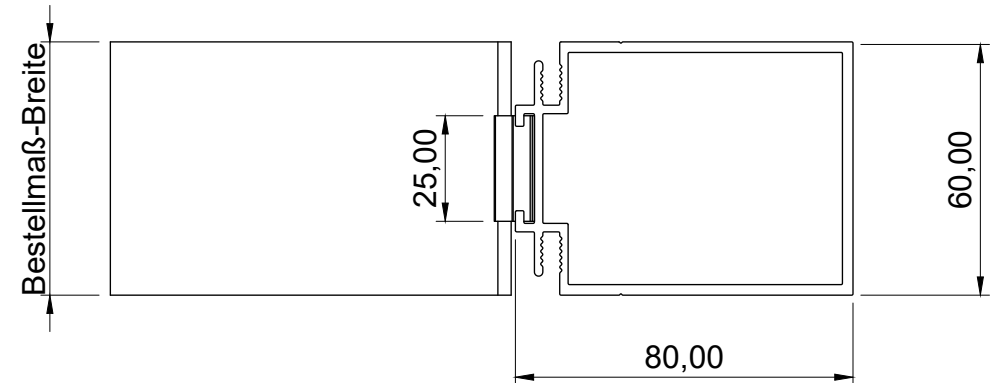
Seitenansicht



ISO-Ansicht



Draufsicht



MLL-TYP 758SLCg  
freier Lüftungsquerschnitt 67%

Auftrags-Nr.:		Maßangaben in mm	Norm	Maßstab: 1 : 1,8	Gewicht:
				Werkstoff: Aluminium	Modellnummer:
				Zeichnungs-Nr.: 758SLCg	Index: 0
				Benennung / Bezeichnung:	
				MLL Fassadelement-Typ 758SLCg	
				Schwere Baureihe	
				Internet: www.mll-gmbh.com e-mail: mll@mll-gmbh.com	
				MLL-WETTERSCHUTZ	
				MLL Lamellensysteme GmbH	
				Doktor-Flögel-Straße 1	
				22926 Ahrensburg	
				FON +49(0)4102-94 84 6-0   FAX-29	
				MLL Systemtyp 758SLCg d	
				1	
				A3	
Status	Änderungen	Datum	Name	Ursprung:	Ersatz für:
					Ersetzt durch: