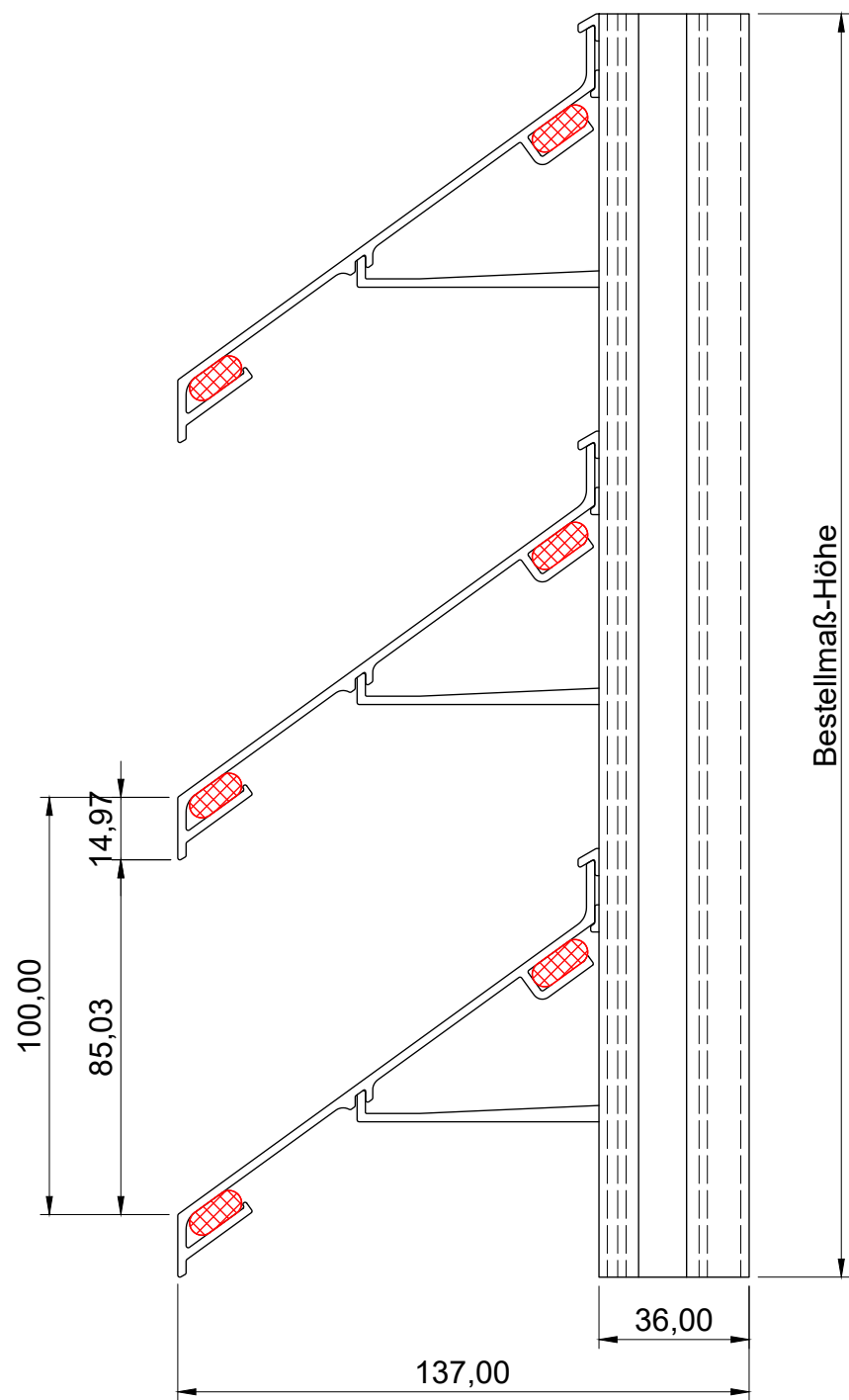
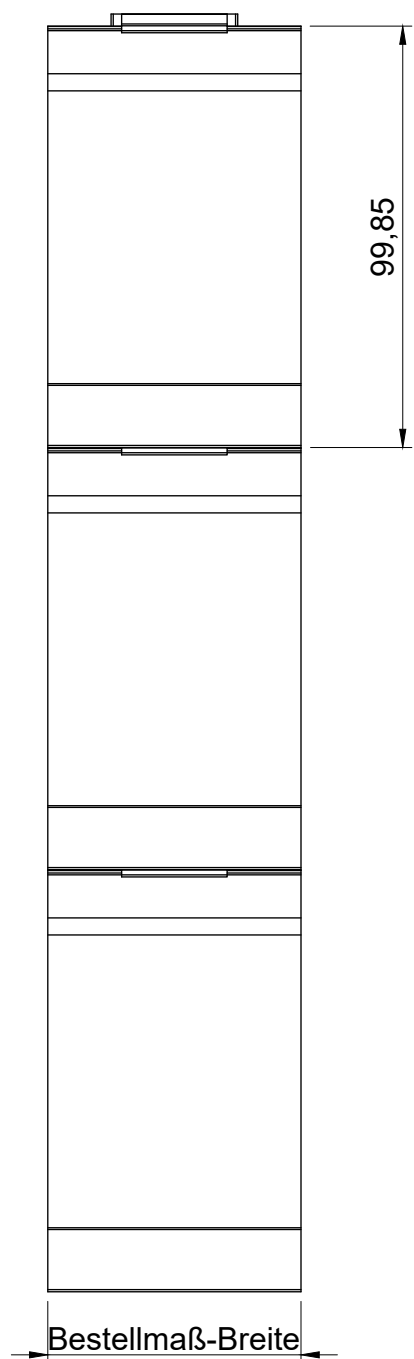


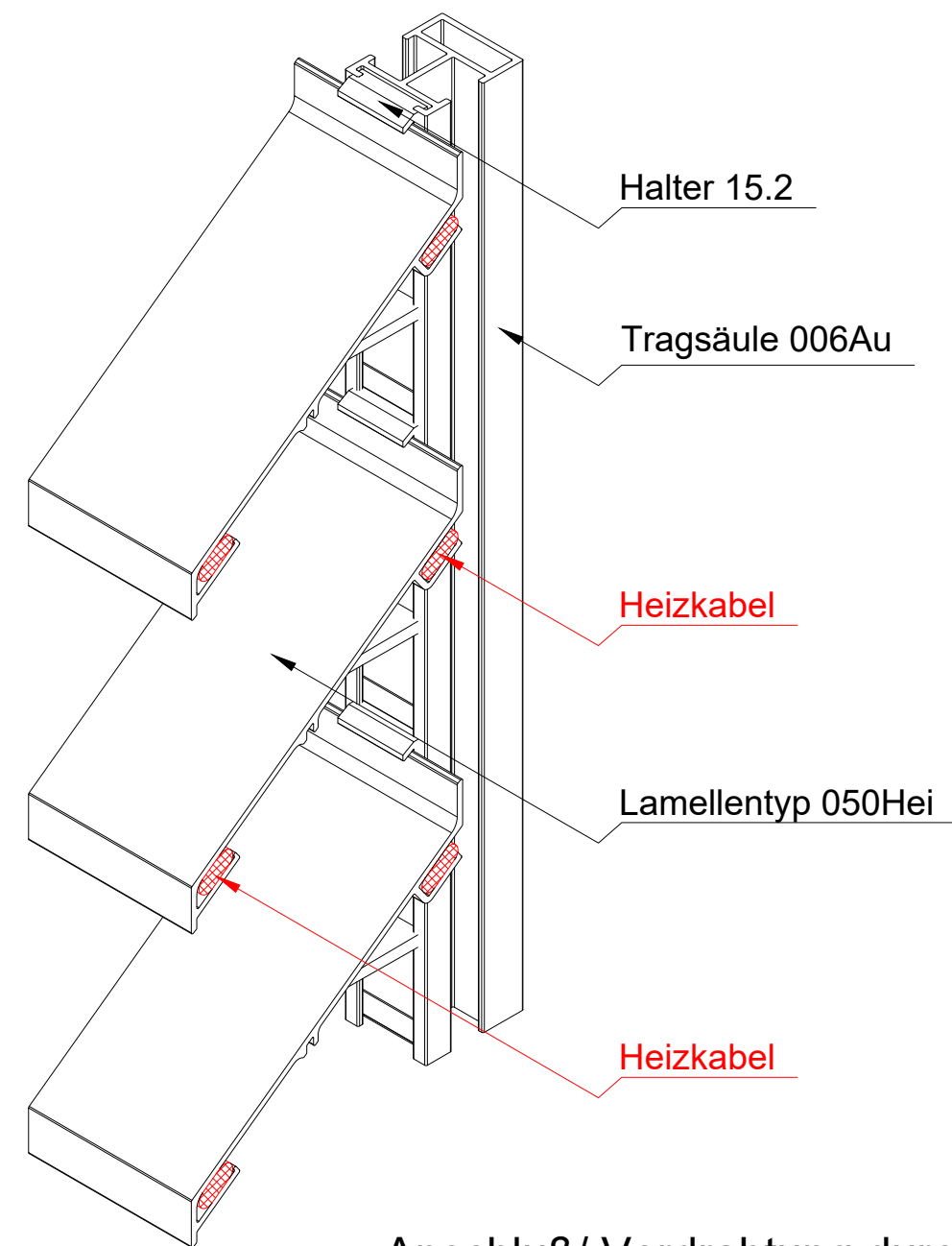
### Vorderansicht



### Seitenansicht

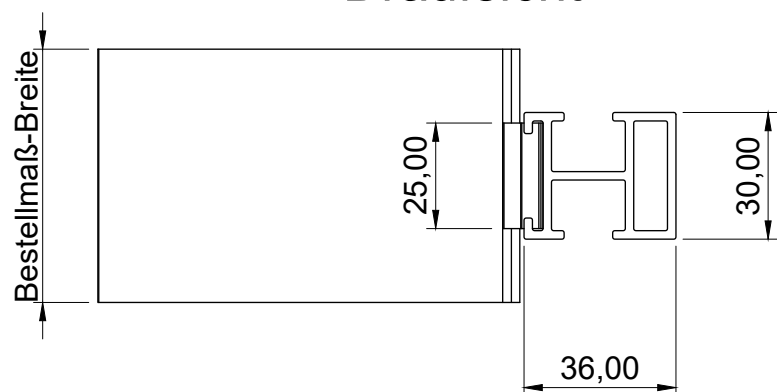


### ISO-Ansicht



Anschluß/ Verdrahtung durch bauseitiger Elektrofachkraft

### Draufsicht



MLL-TYP 756HeiAu  
freier Lüftungsquerschnitt 69%

Auftrags-Nr.:		Maßangaben in mm		Norm		Maßstab: 1 : 1,8		Gewicht:	
						Werkstoff: Aluminium		Modellnummer:	
						Zeichnungs-Nr.: 756HeiAu		Index: 0	
l				Datum		Name		Benennung / Bezeichnung:	
k				Gezeichnet 07.03.2022		Linke		MLL Fassadensystem-Typ 756HeiAu	
f				Kontrolliert 07.03.2022		Linke		Schwere Baureihe	
e				Freigabe 07.03.2022		MLL-HAMBURG		Internet: www.mll-gmbh.com e-mail: mll@mll-gmbh.com	
d				Konstruiert durch:		MLL-HAMBURG		MLL-WETTERSCHUTZ	
c						MLL Lamellensysteme GmbH		MLL Systemtyp 756HeiAu d. 1	
b						Doktor-Flögel-Straße 1		A3	
a						22926 Ahrensburg			
Status		Änderungen		Datum		Name		Ursprung:	
								Ersatz für:	
								Ersetzt durch:	