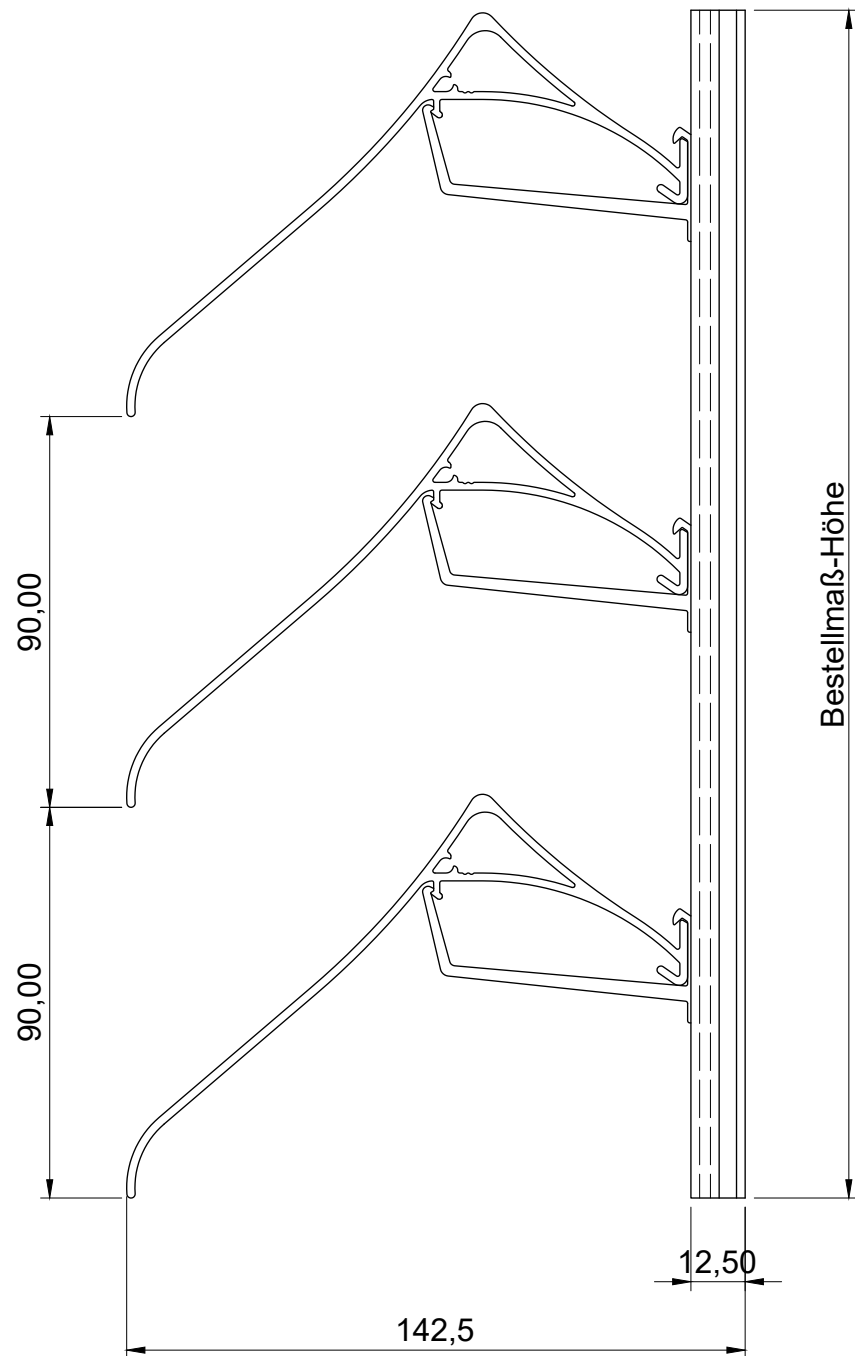
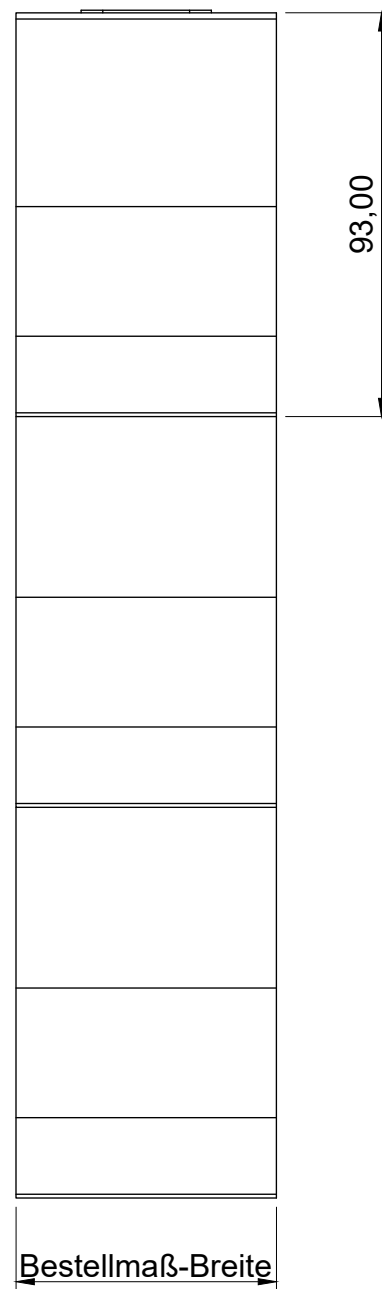


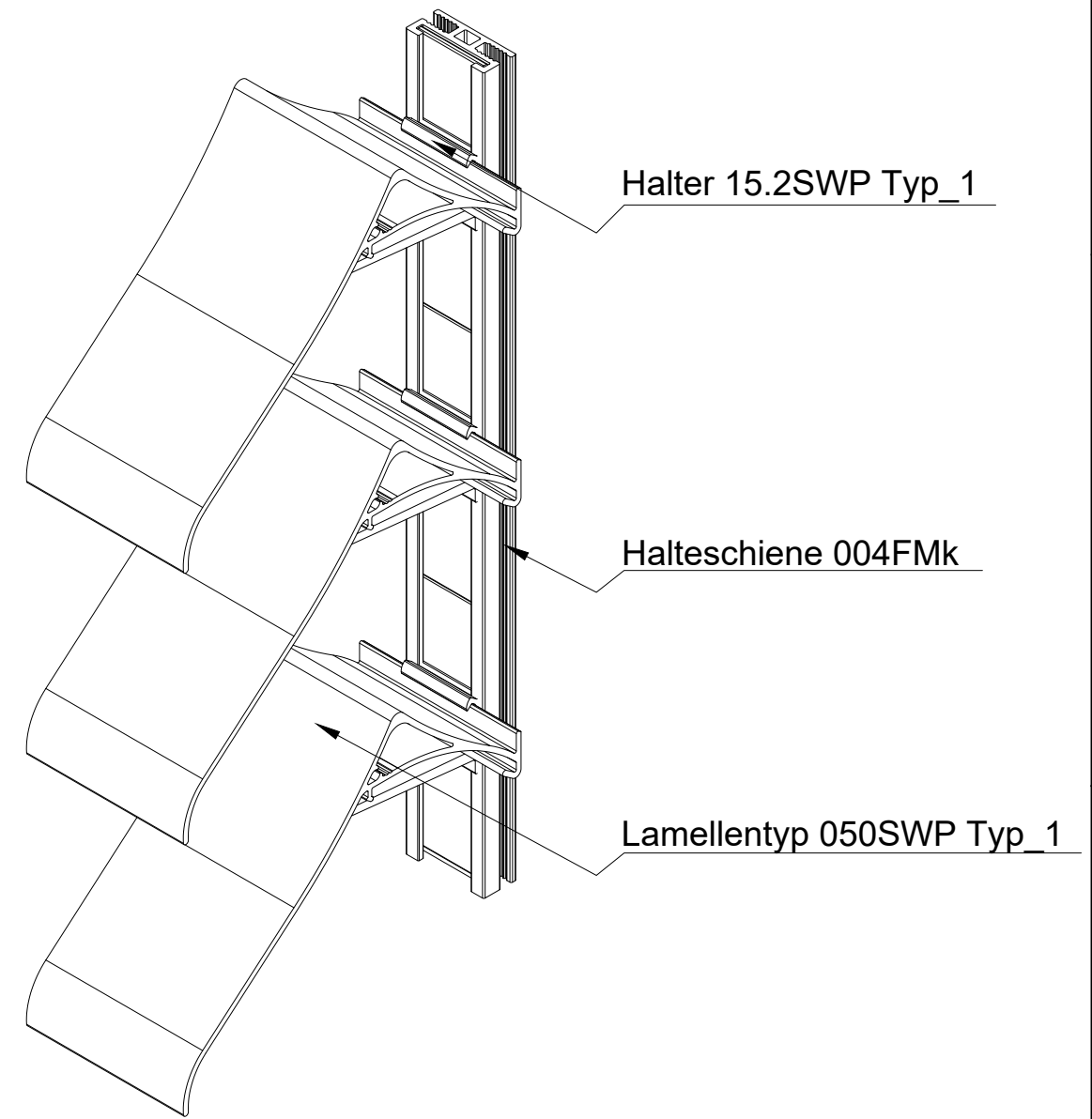
Vorderansicht



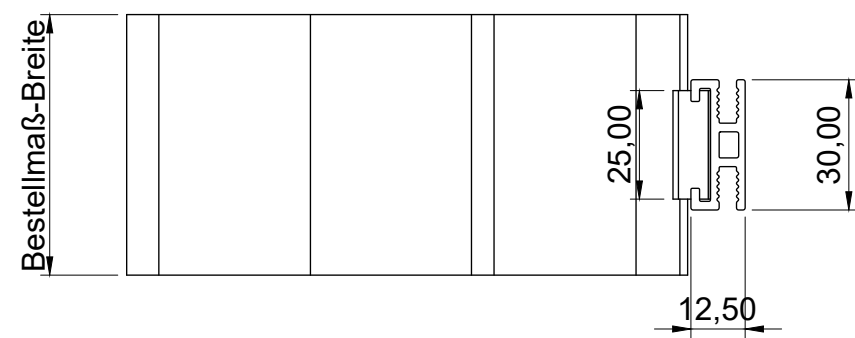
Seitenansicht




ISO-Ansicht



Draufsicht



MLL-TYP 754SWP1FMk
freier Lüftungsquerschnitt 64%

Auftrags-Nr.:		Maßangaben in mm		Norm	Maßstab: 1 : 1,75	Gewicht:		
					Werkstoff: Aluminium	Modellnummer:		
					Zeichnungs-Nr.: 754SWP1FMk	Index: 0		
					Benennung / Bezeichnung:			
l				Datum	MLL Fassadensystem-Typ 754SWP1FMk			
k				Gezeichnet 07.03.2022	Schwere Baureihe			
f				Kontrolliert 07.03.2022				
e				Freigabe 07.03.2022				
d				Konstruiert durch:	Internet: www.mll-gmbh.com e-mail: mll@mll-gmbh.com			
c				MLL Lamellensysteme GmbH Doktor-Flögel-Straße 1 22926 Ahrensburg FON +49(0)4102-94 84 6-0 FAX-29				
b				MLL Systemtyp 754SWP1FMk d.				
a				<table border="1" style="width: 100%;"> <tr> <td style="width: 50%; text-align: center;">1</td> <td style="width: 50%; text-align: center;">A3</td> </tr> </table>			1	A3
1	A3							
Status	Änderungen	Datum	Name	Ursprung:	Ersatz für:	Ersetzt durch:		