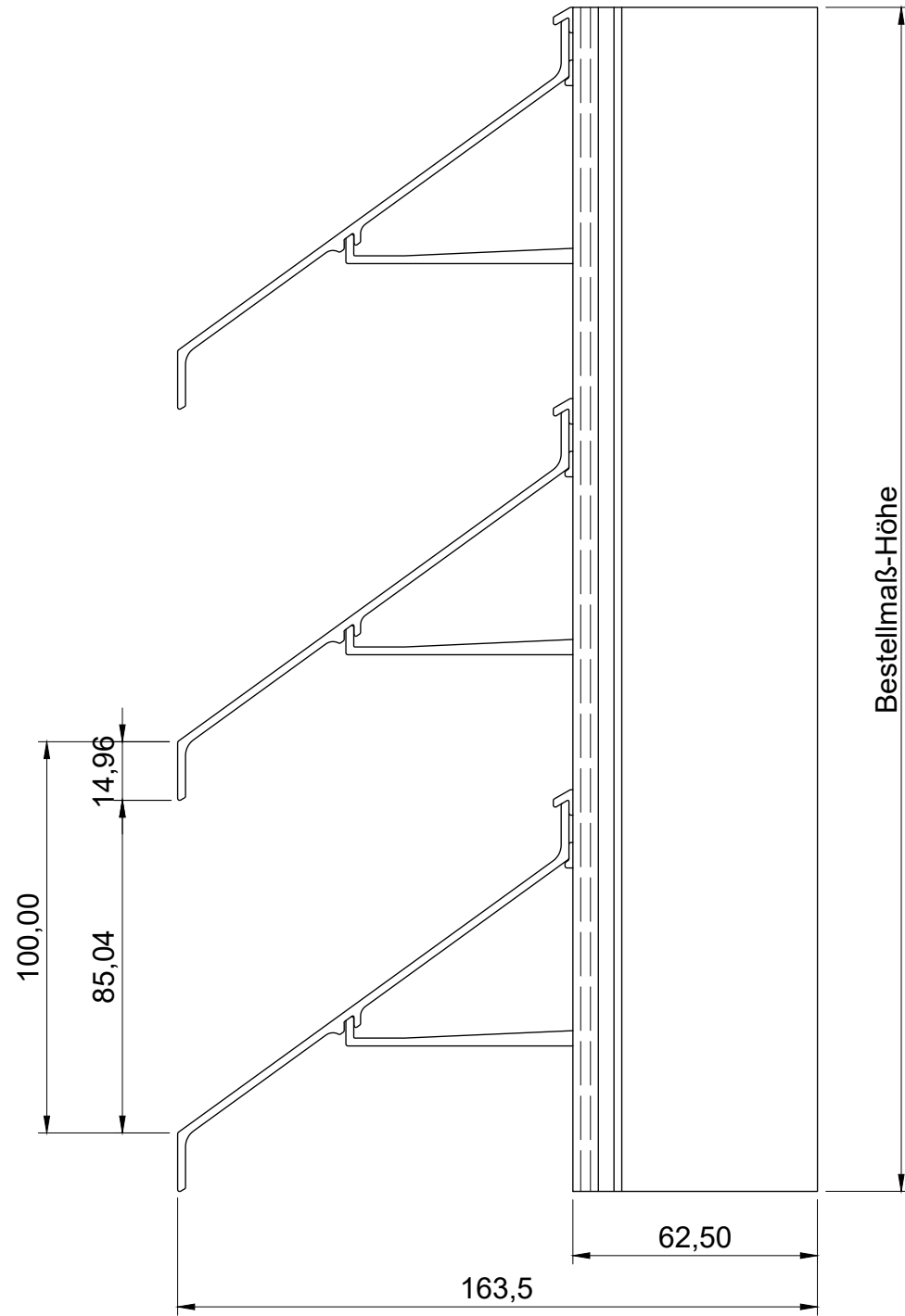
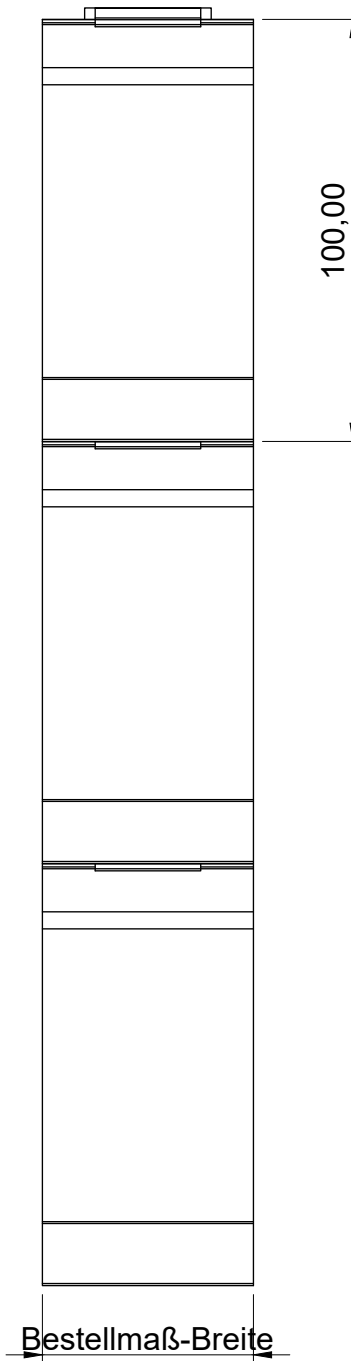


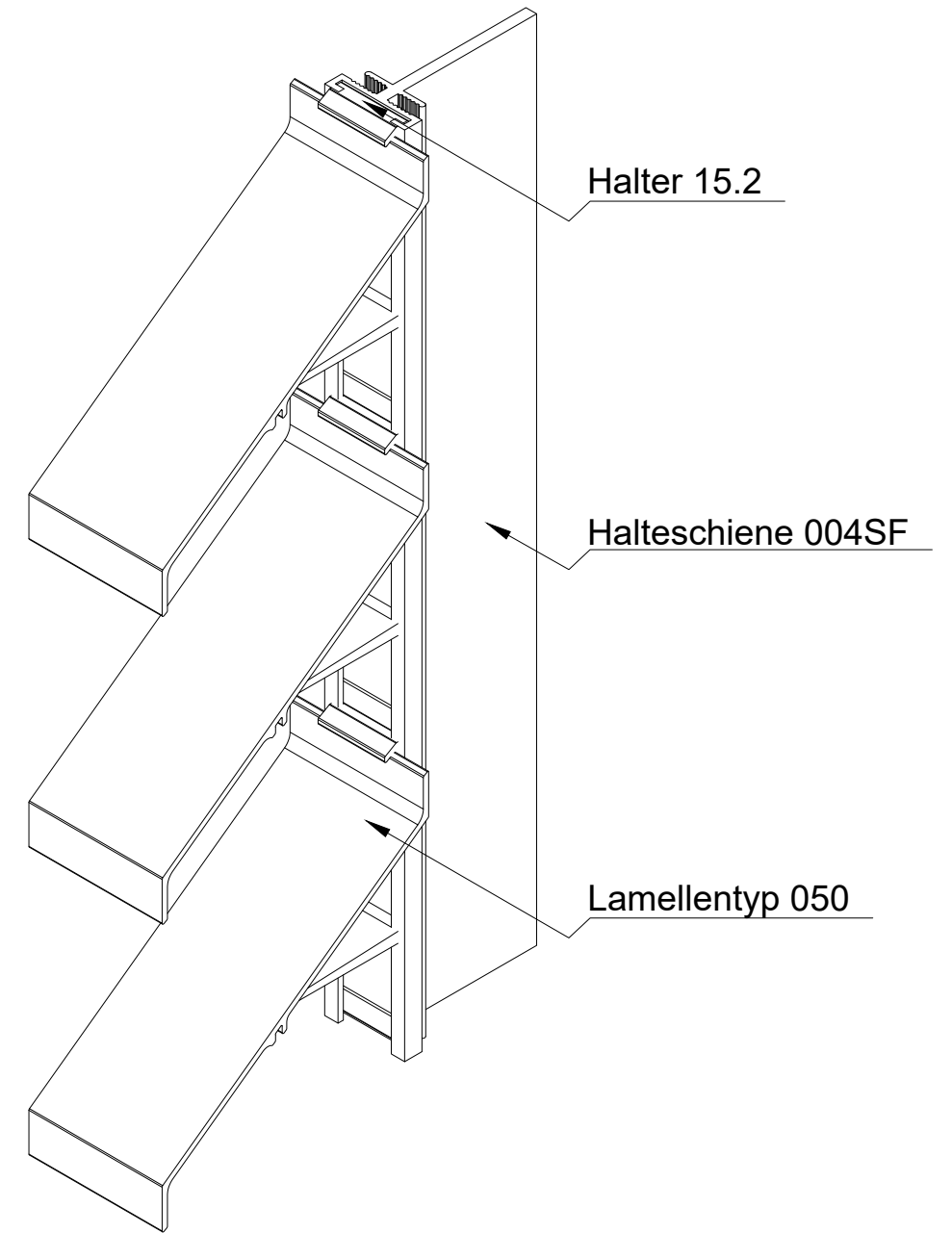
Vorderansicht



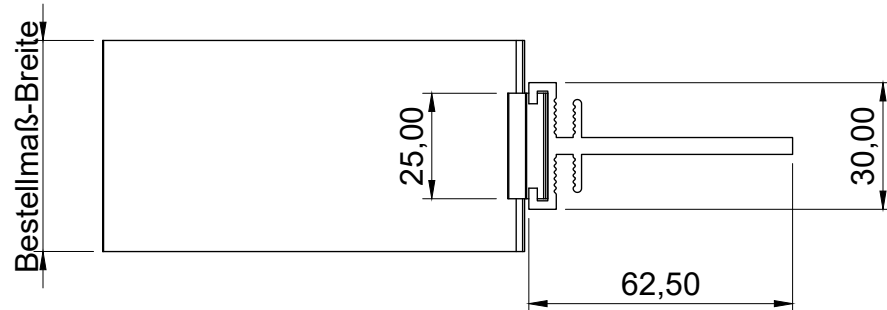
Seitenansicht



ISO-Ansicht



Draufsicht



MLL-TYP 754SF
freier Lüftungsquerschnitt 69%

Auftrags-Nr.:		Maßangaben in mm		Norm	Maßstab: 1 : 1,8	Gewicht:
					Werkstoff: Aluminium	Modellnummer:
					Zeichnungs-Nr.: 754SF	Index: 0
l			Datum	Name	Benennung / Bezeichnung:	
k			Gezeichnet 03.03.2022	Linke	MLL Fassadensystem-Typ 754SF	
f			Kontrolliert 03.03.2022	Linke	Schwere Baureihe	
e			Freigabe 03.03.2022	MLL-HAMBURG	Internet: www.mll-gmbh.com e-mail: mll@mll-gmbh.com	
d			Konstruiert durch:	MLL-HAMBURG	MLL-WETTERSCHUTZ	
c			MLL Lamellensysteme GmbH			MLL Systemtyp 754SF d.
b			Doktor-Flögel-Straße 1			
a			22926 Ahrensburg			
Status	Änderungen	Datum	Name	Ursprung:	Ersatz für:	Ersetzt durch:



MLL-WETTERSCHUTZ

1
A3