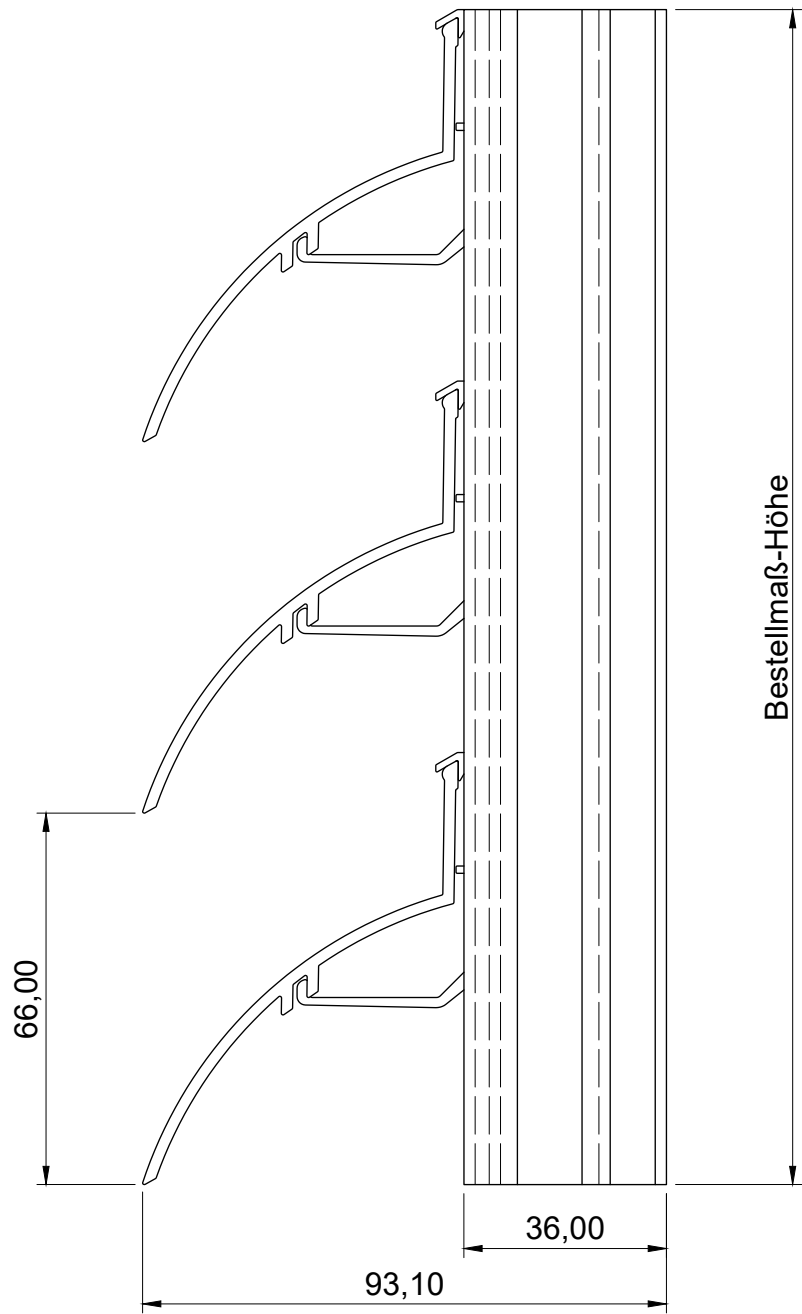
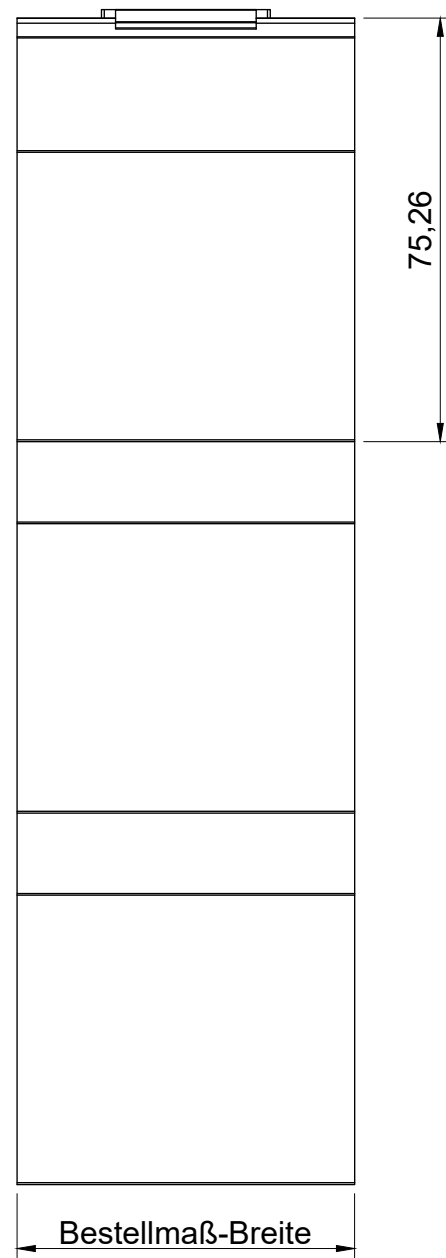


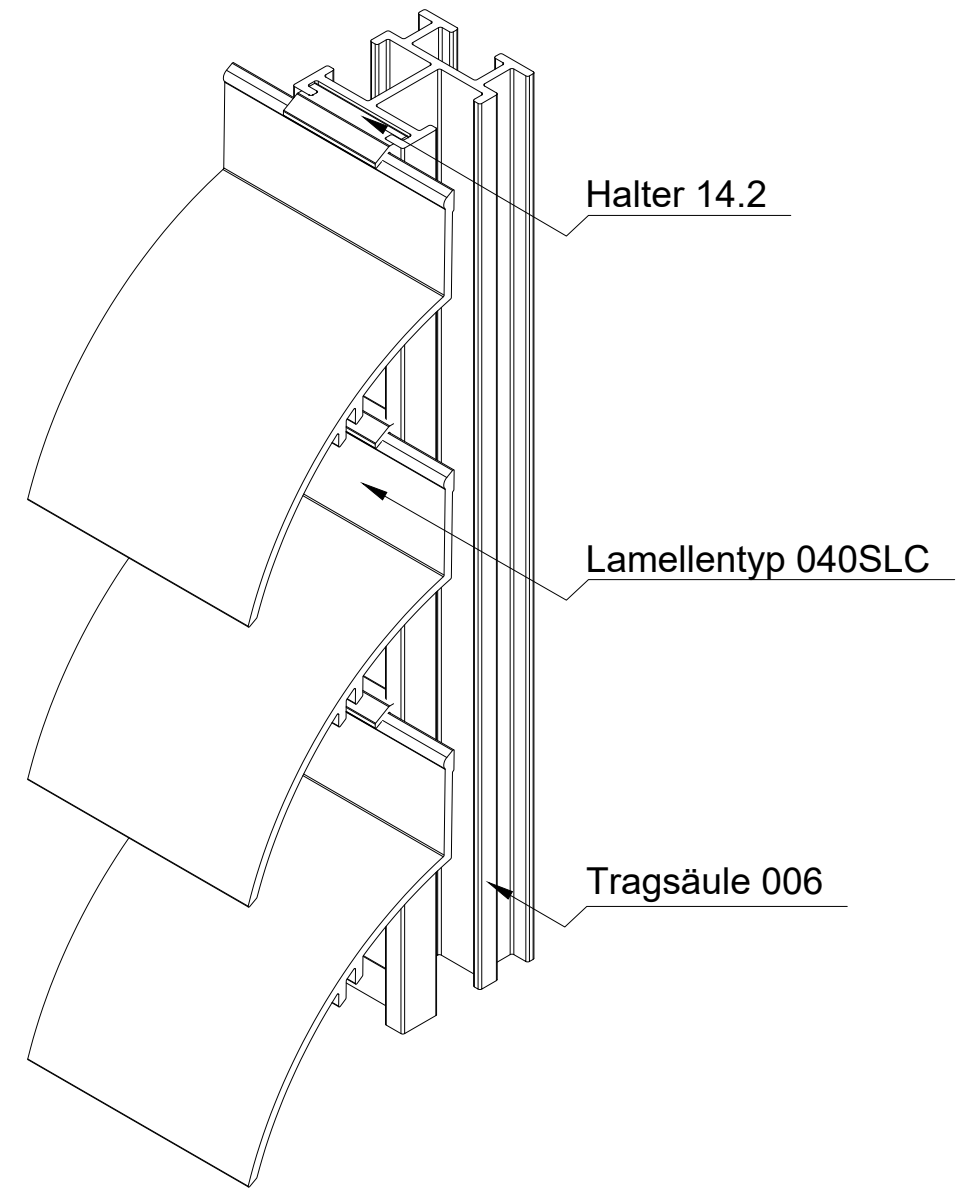
Vorderansicht



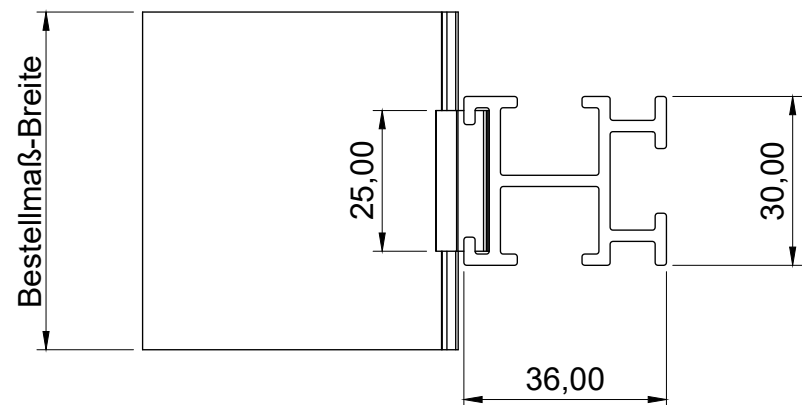
Seitenansicht



ISO-Ansicht



Draufsicht



MLL-TYP 746SLC

freier Lüftungsquerschnitt 53%

Auftrags-Nr.:		Maßangaben in mm	Norm	Maßstab: 1 : 1,35	Gewicht:
				Werkstoff: Aluminium	Modellnummer:
				Zeichnungs-Nr.: 746SLC	Index: 0
l			Datum	Benennung / Bezeichnung:	
k			Gezeichnet 29.04.2022	MLL Fassadensystem-Typ 746SLC	
f			Kontrolliert 29.04.2022	Schwere Baureihe	
e			Freigabe 29.04.2022	MLL-HAMBURG	
d			Konstruiert durch:	MLL-HAMBURG	
c			MLL Lamellensysteme GmbH		
b			Doktor-Flögel-Straße 1		
a			22926 Ahrensburg		
			FON +49(0)4102-94 84 6-0 FAX-29		
Status	Änderungen	Datum	Name	Ursprung:	Ersatz für:
					Ersetzt durch:
				Internet: www.mll-gmbh.com e-mail: mll@mll-gmbh.com	
				MLL-WETTERSCHUTZ	
				MLL Systemtyp 746SLC d	
				1	
				A3	