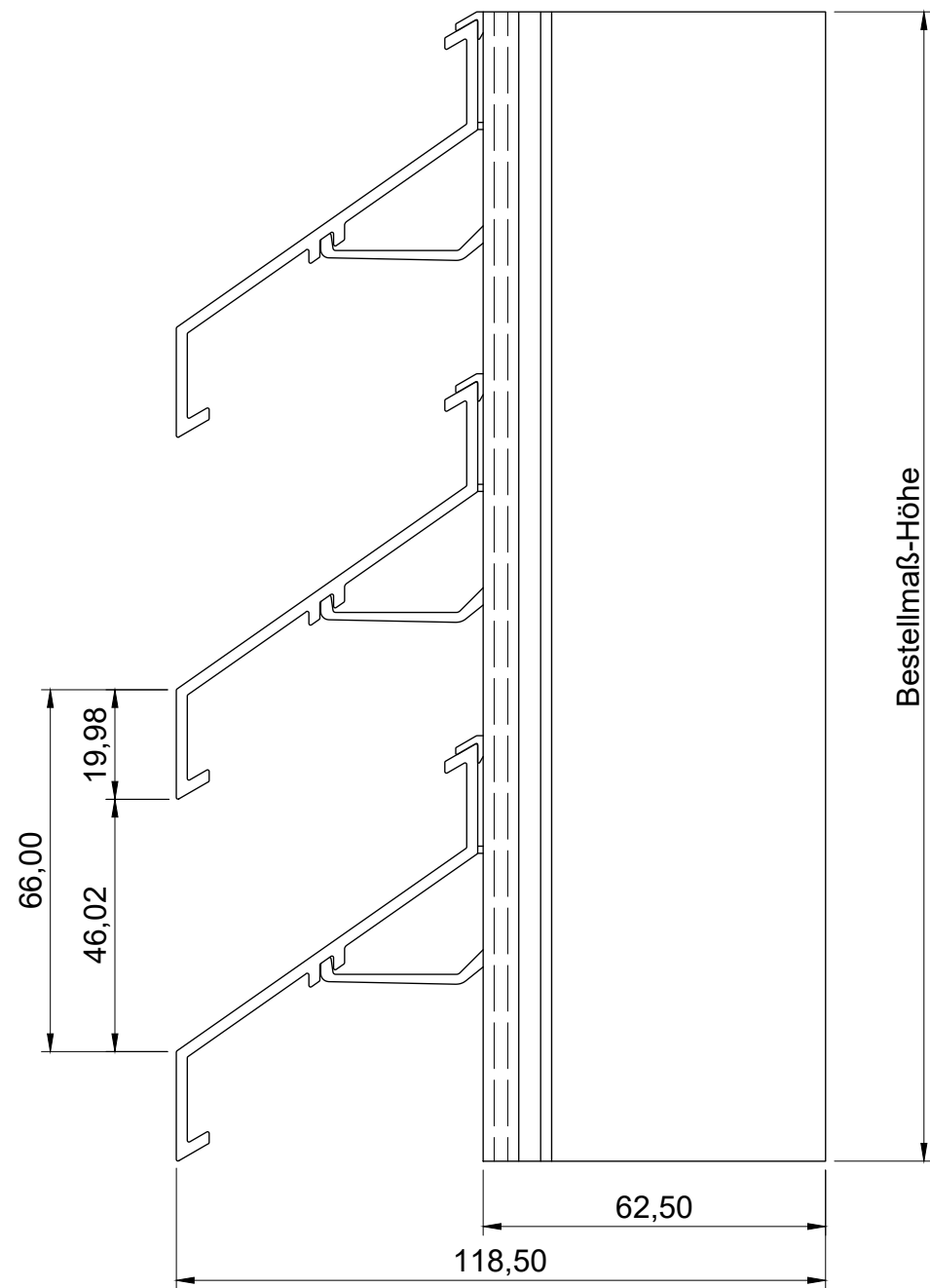
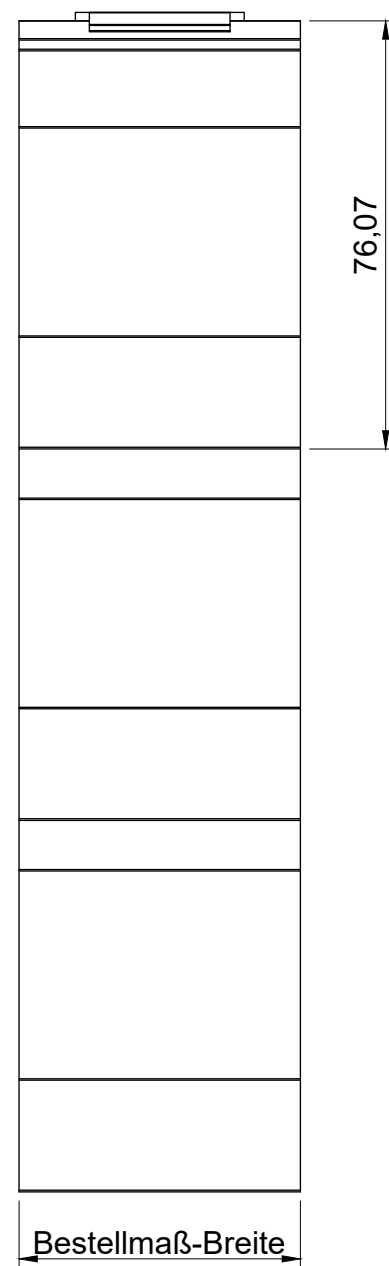


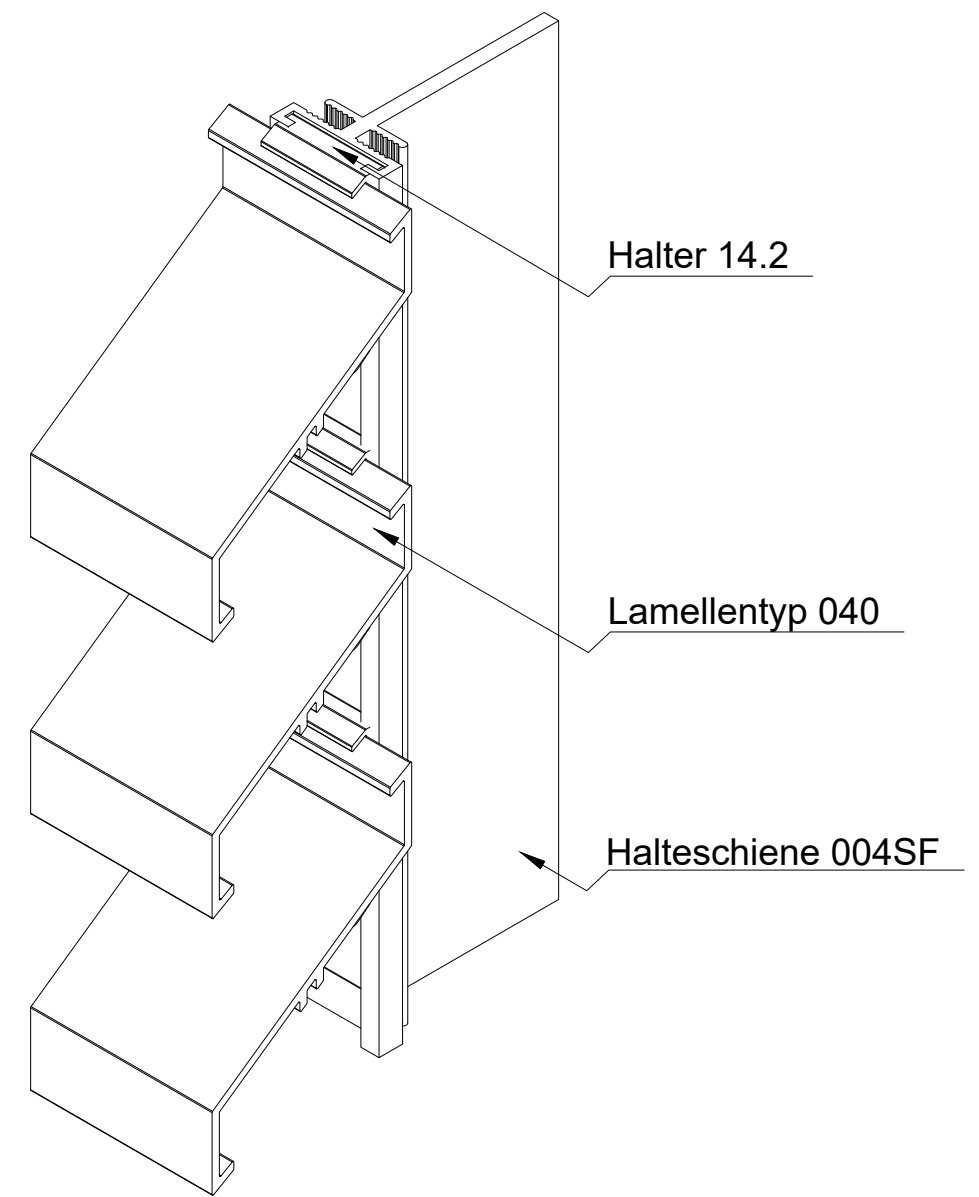
Vorderansicht



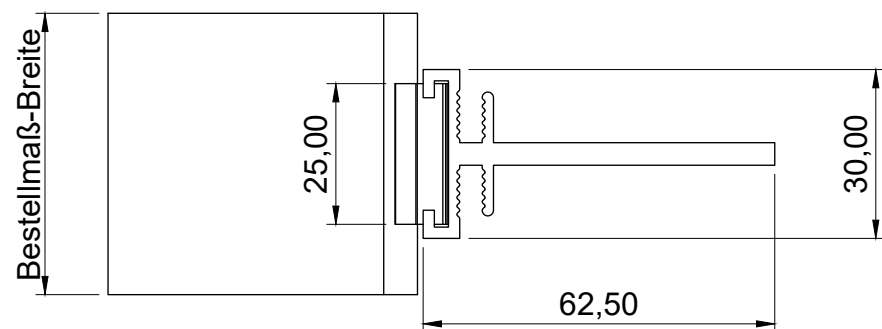
Seitenansicht



ISO-Ansicht



Draufsicht



MLL-TYP 744SF

freier Lüftungsquerschnitt 53%

Auftrags-Nr.:		Maßangaben in mm	Norm	Maßstab: 1 : 1,35	Gewicht:
				Werkstoff: Aluminium	Modellnummer:
				Zeichnungs-Nr.: 744SF	Index: 0
				Benennung / Bezeichnung:	
				MLL Fassadensystem-Typ 744SF	
				Schwere Baureihe	
				Internet: www.mll-gmbh.com e-mail: mll@mll-gmbh.com	
				MLL-WETTERSCHUTZ	
				MLL Lamellensysteme GmbH	
				Doktor-Flögel-Straße 1	
				22926 Ahrensburg	
				FON +49(0)4102-94 84 6-0 FAX-29	
Status		Änderungen	Datum	Name	Ursprung:
					Ersatz für:
					Ersetzt durch:
				MLL Systemtyp 744SF d.	
				1	
				A3	