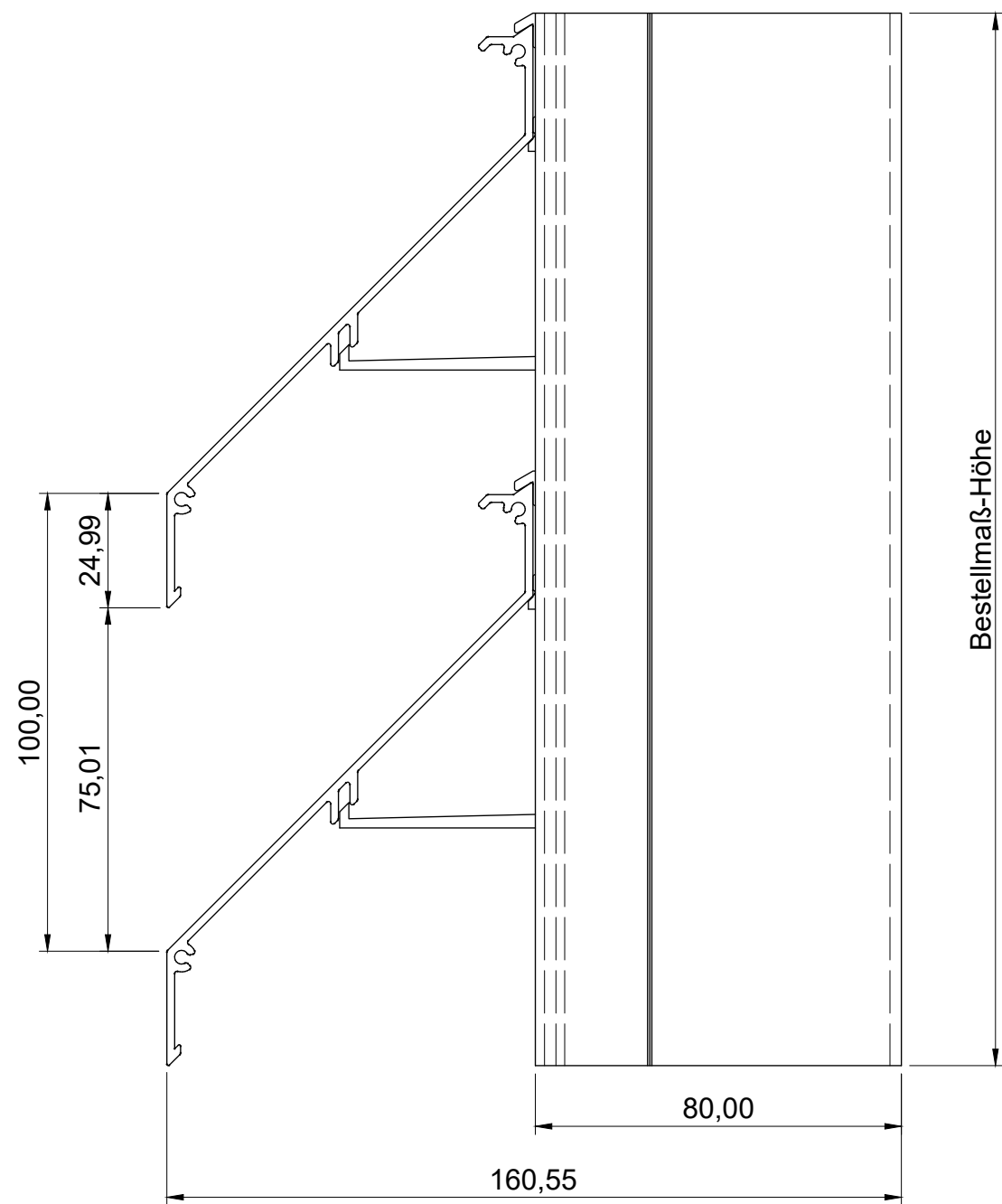
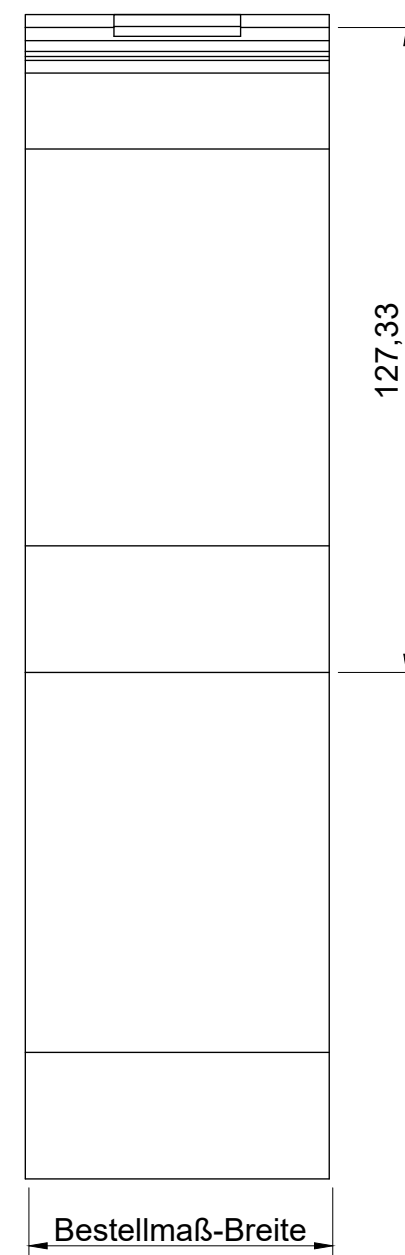


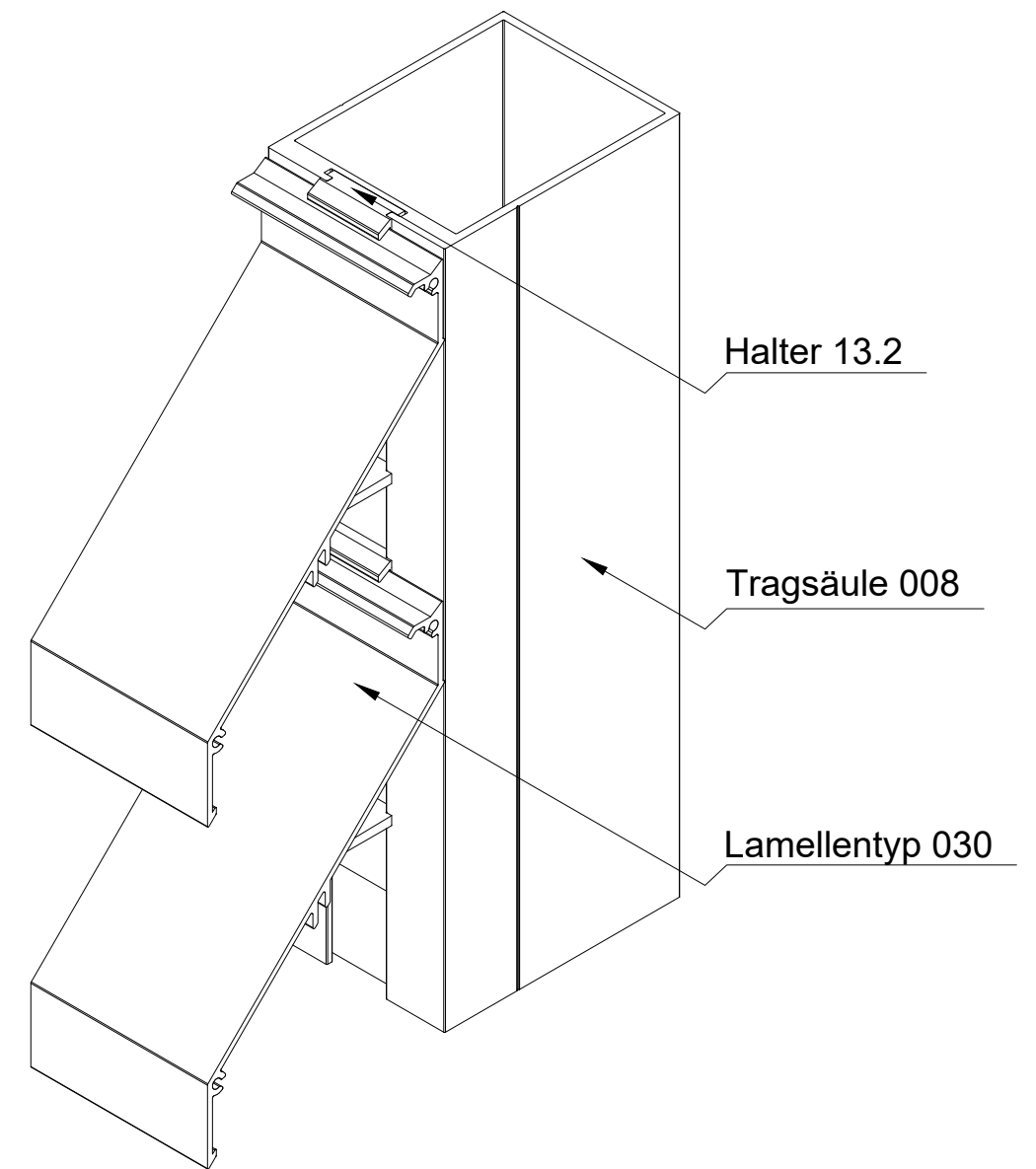
Vorderansicht



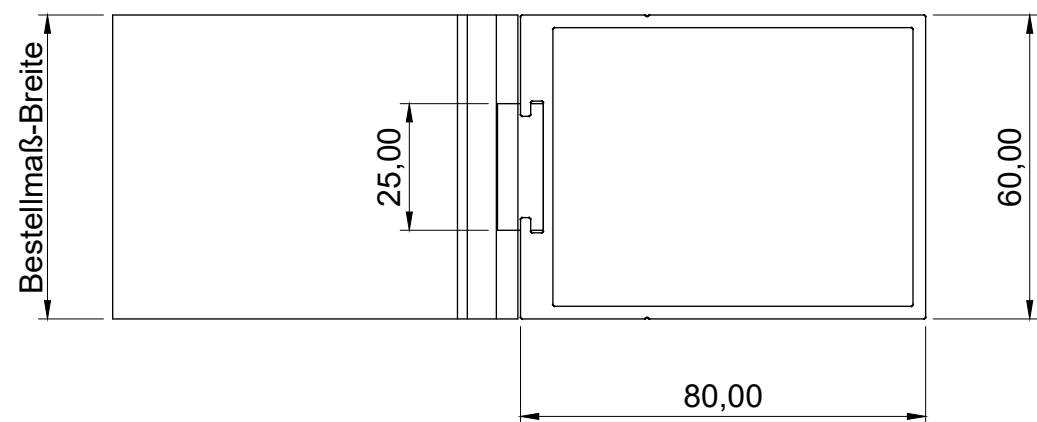
Seitenansicht



ISO-Ansicht




Draufsicht



MLL-TYP 738

freier Lüftungsquerschnitt 38%

Auftrags-Nr.:		Maßangaben in mm		Norm		Maßstab: 1 : 1,5		Gewicht:	
						Werkstoff: Aluminium		Modellnummer:	
						Zeichnungs-Nr.: 738		Index: 0	
l				Datum		Name		Benennung / Bezeichnung:	
k				Gezeichnet 17.02.2022		Linke		MLL Fassadensystem-Typ 738	
f				Kontrolliert 17.02.2022		Linke		Schwere Baureihe	
e				Freigabe 17.02.2022		MLL-HAMBURG		 Internet: www.mll-gmbh.com e-mail: mll@mll-gmbh.com	
d				Konstruiert durch:		MLL-HAMBURG			
c						MLL Lamellensysteme GmbH		MLL Systemtyp 738 d. 1 A3	
b						Doktor-Flögel-Straße 1			
a						22926 Ahrensburg FON +49(0)4102-94 84 6-0   FAX-29			
Status	Änderungen	Datum	Name	Ursprung:	Ersatz für:		Ersetzt durch:		

A