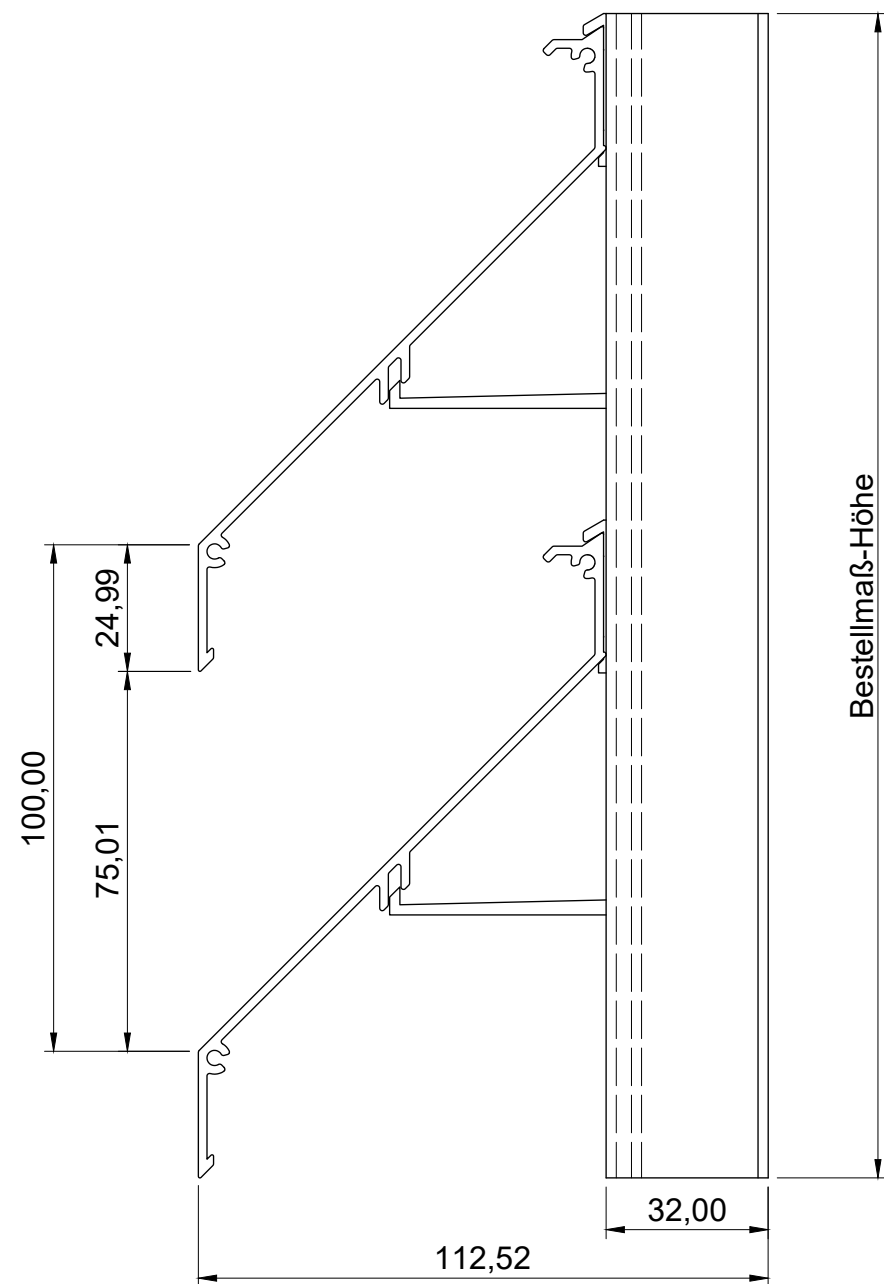
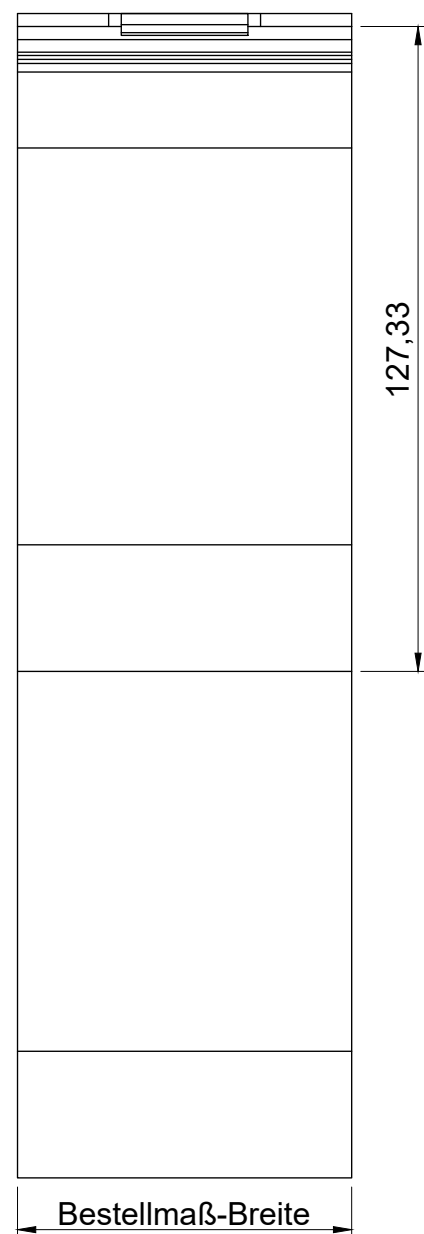


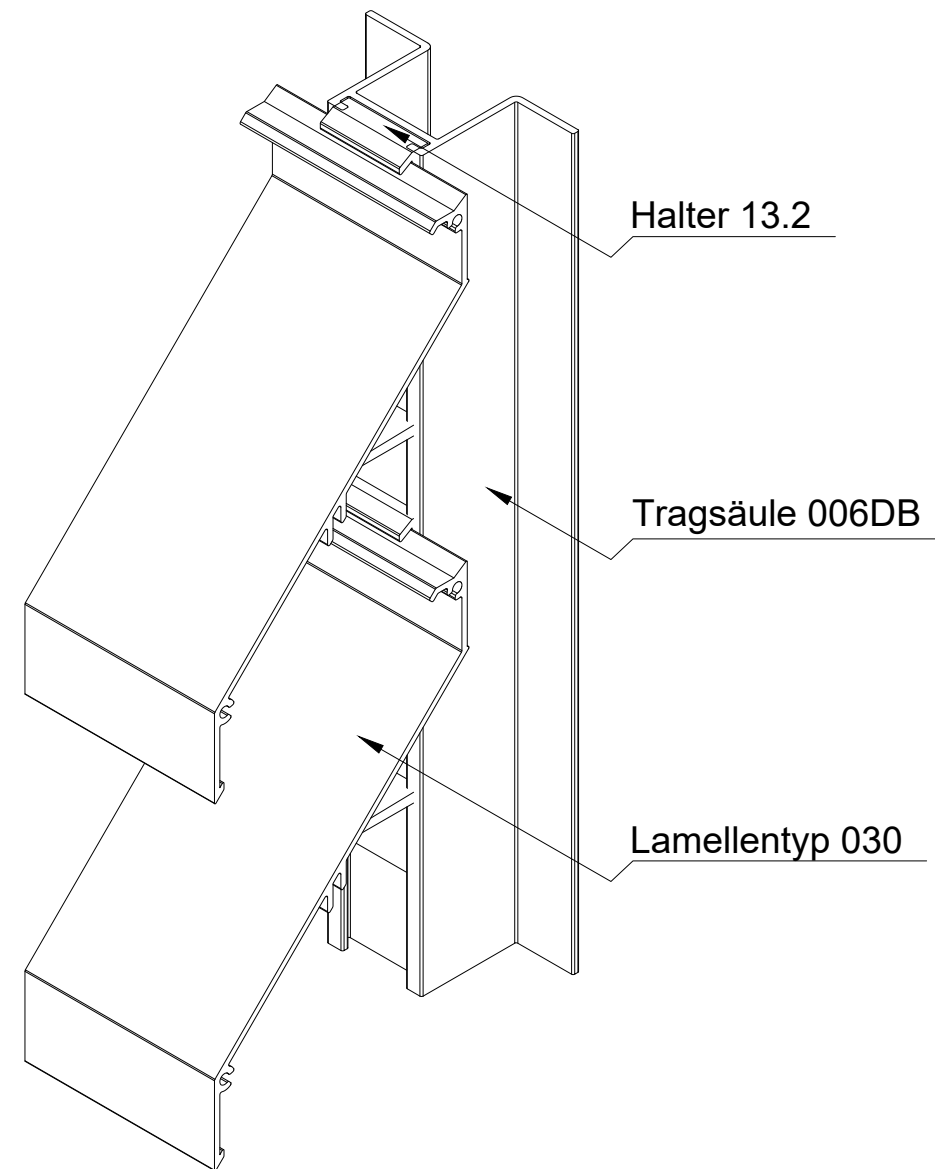
Vorderansicht



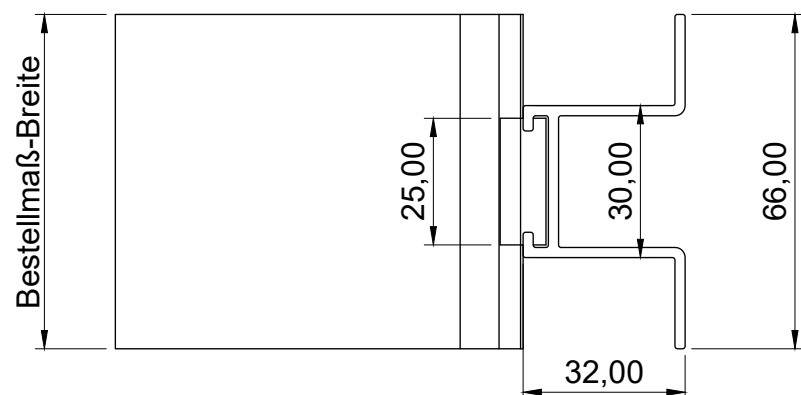
Seitenansicht



ISO-Ansicht




Draufsicht



MLL-TYP 736DB

freier Lüftungsquerschnitt 43%

Auftrags-Nr.:		Maßangaben in mm		Norm	Maßstab: 1 : 1,5	Gewicht:
					Werkstoff: Aluminium	Modellnummer:
					Zeichnungs-Nr.: 736DB	Index: 0
l				Datum	Benennung / Bezeichnung:	
k				Gezeichnet 17.02.2022	MLL Fassadensystem-Typ 736DB	
f				Kontrolliert 17.02.2022	Schwere Baureihe	
e				Freigabe 17.02.2022	MLL-HAMBURG	
d				Konstruiert durch:	MLL-HAMBURG	
c				MLL Lamellensysteme GmbH		 MLL-WETTERSCHUTZ
b				Doktor-Flögel-Straße 1		
a				22926 Ahrensburg FON +49(0)4102-94 84 6-0 FAX-29		
Status	Änderungen	Datum	Name	Ursprung:	MLL Systemtyp 736DB d	
					Ersatz für:	1 A3
					Ersetzt durch:	

A