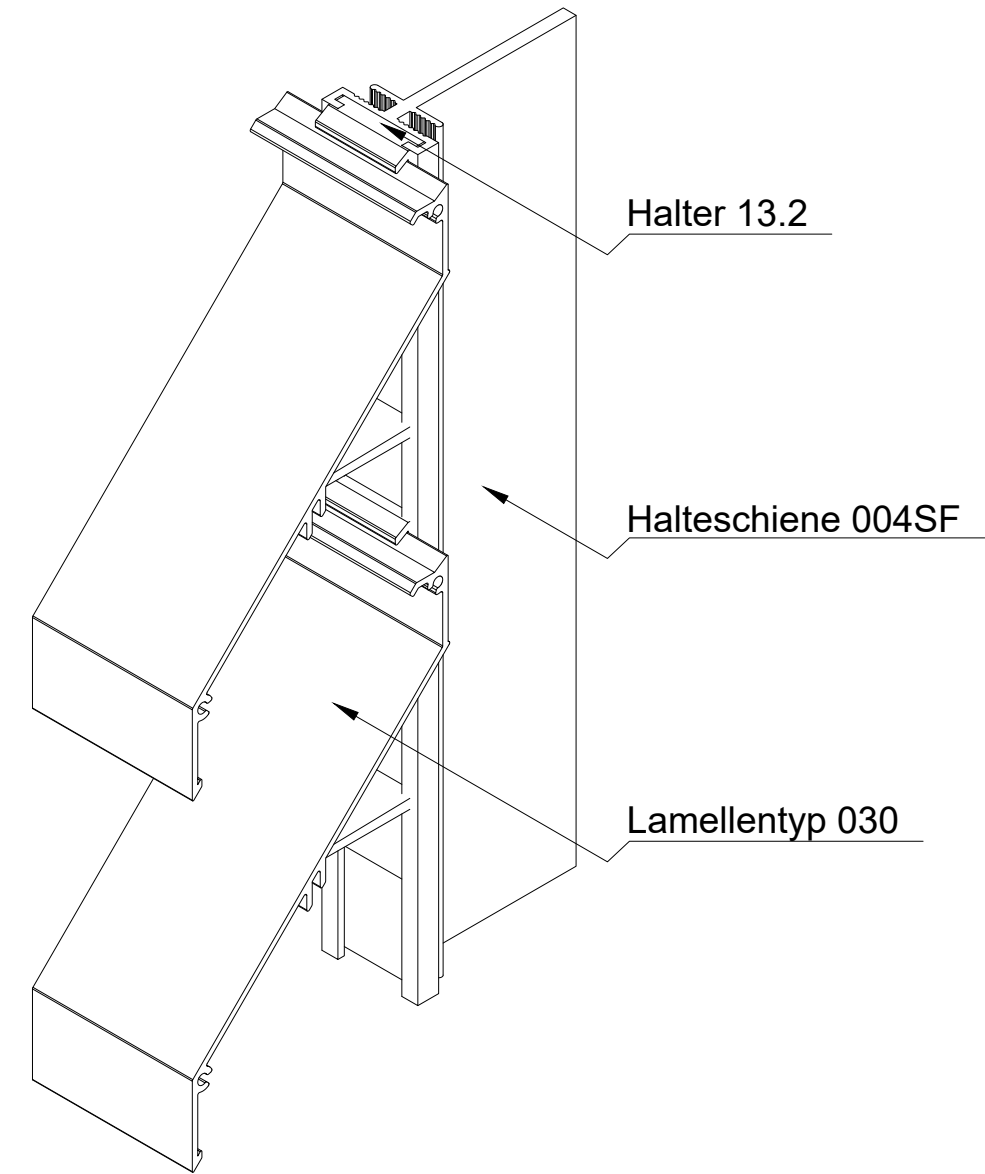
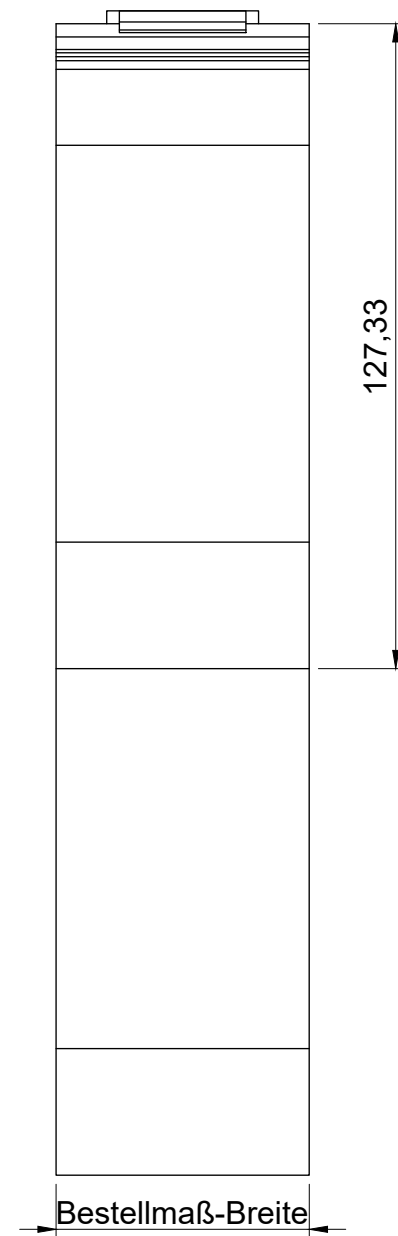
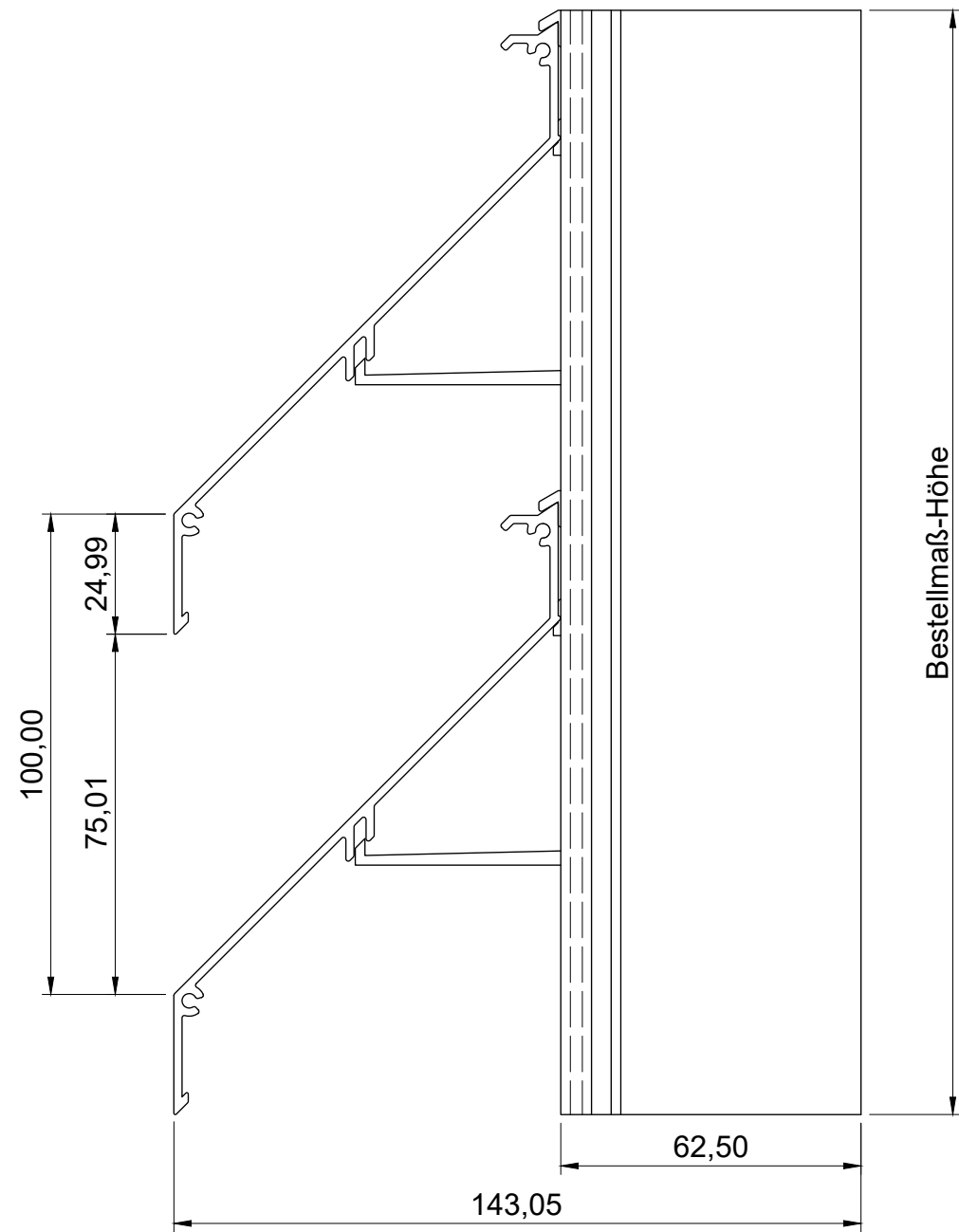


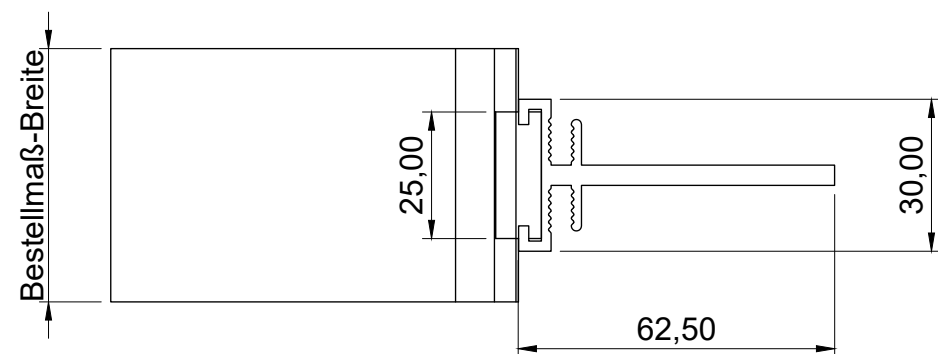
Vorderansicht

Seitenansicht

ISO-Ansicht



Draufsicht



MLL-TYP 734SF

freier Lüftungsquerschnitt 43%

Auftrags-Nr.:		Maßangaben in mm	Norm	Maßstab: 1 : 1,5	Gewicht:
				Werkstoff: Aluminium	Modellnummer:
				Zeichnungs-Nr.: 734SF	Index: 0
l			Datum	Benennung / Bezeichnung:	
k			Gezeichnet 17.02.2022	MLL Fassadelement-Typ 734SF	
f			Kontrolliert 17.02.2022	Schwere Baureihe	
e			Freigabe 17.02.2022	MLL-HAMBURG	
d			Konstruiert durch:	MLL-HAMBURG	
c			MLL Lamellensysteme GmbH		
b			Doktor-Flögel-Straße 1		
a			22926 Ahrensburg		
			FON +49(0)4102-94 84 6-0 FAX-29		
Status	Änderungen	Datum	Name	Ursprung:	Ersatz für:
					Ersetzt durch:
				Internet: www.mll-gmbh.com e-mail: mll@mll-gmbh.com	
				MLL-WETTERSCHUTZ	
				MLL Systemtyp 734SF d.	
				1	
				A3	