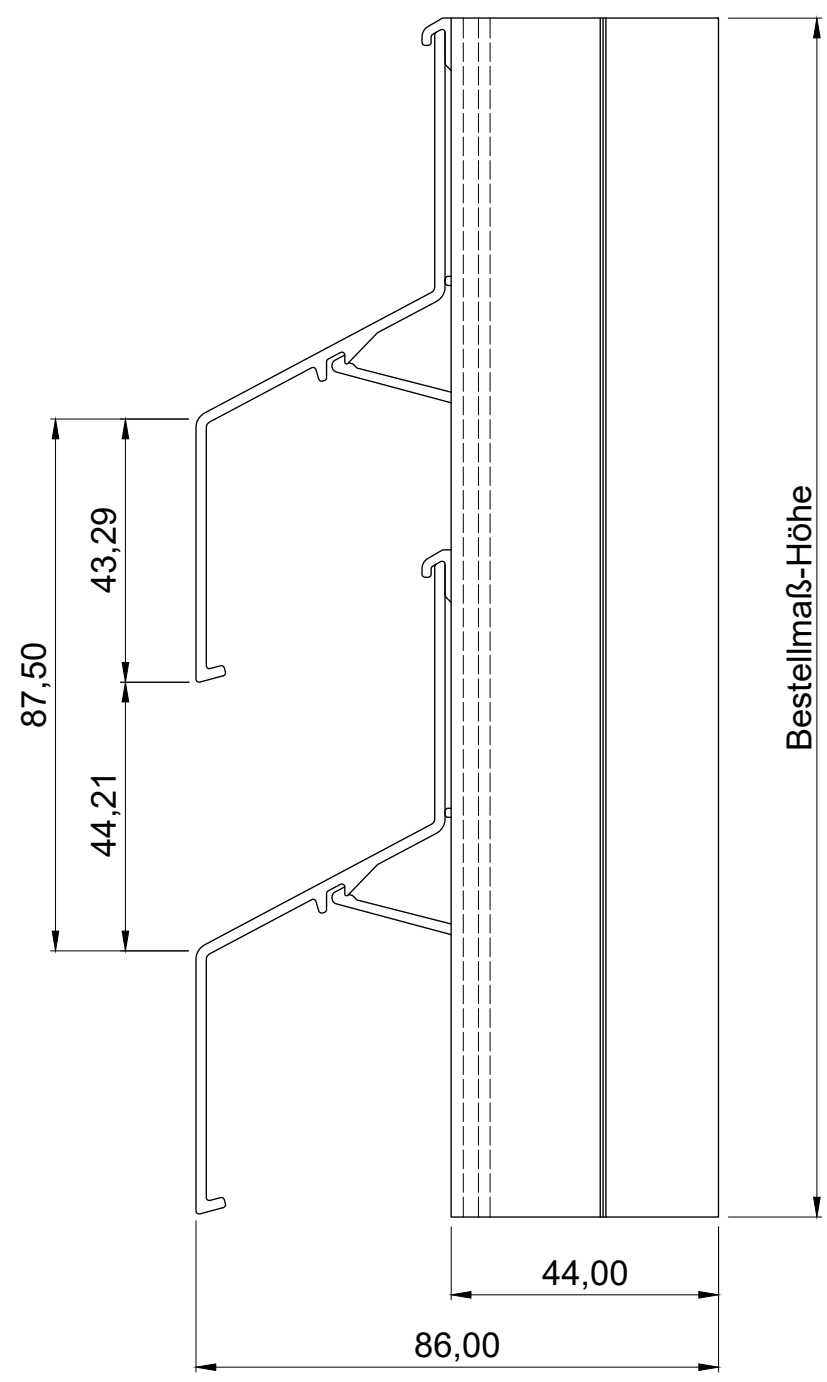
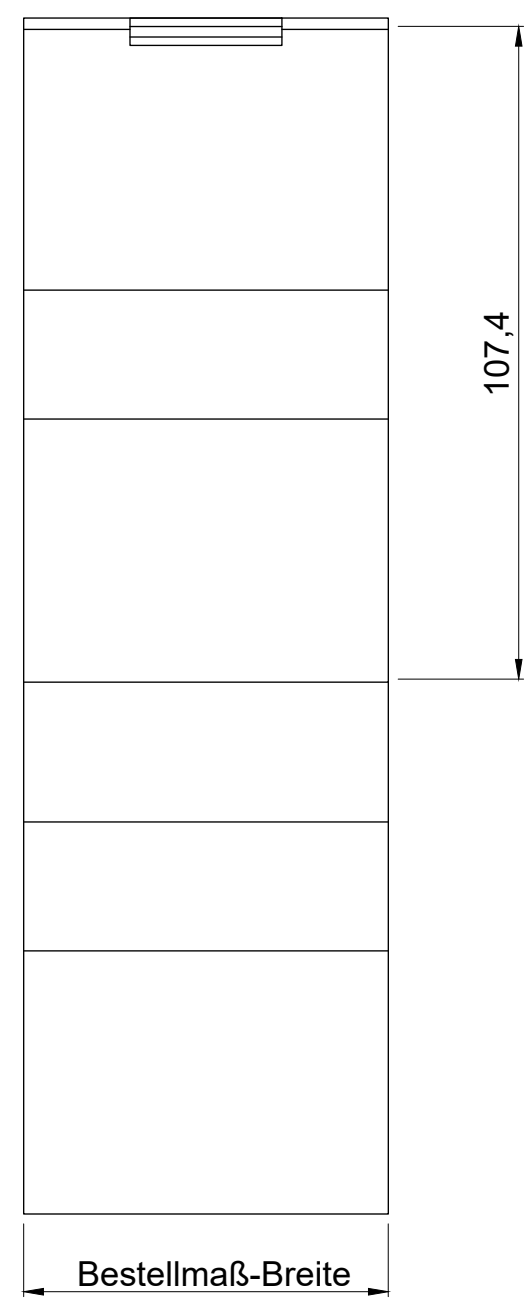


6 5 4 3 2 1

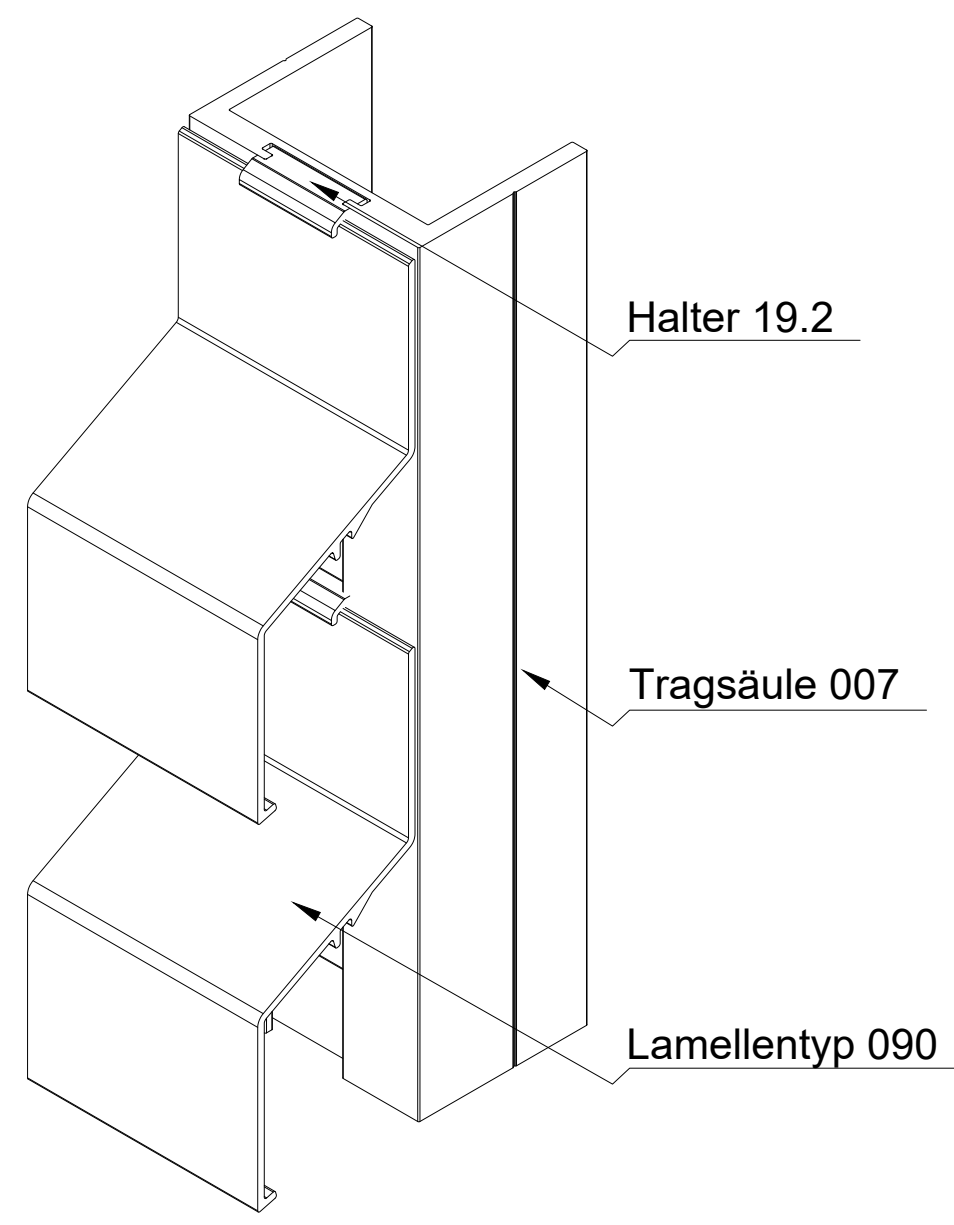
Vorderansicht



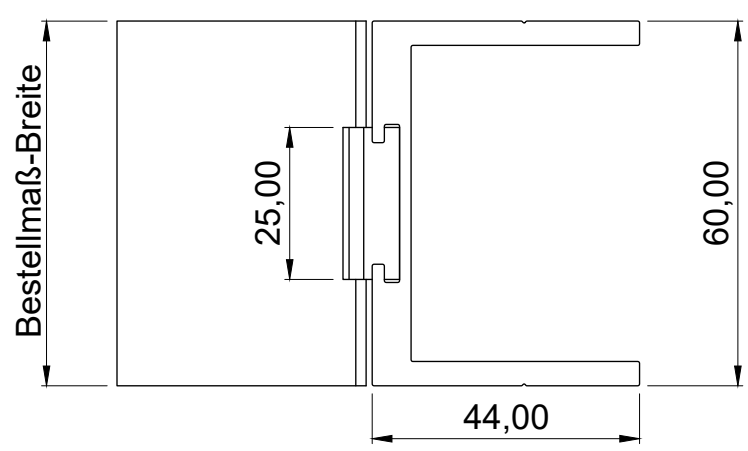
Seitenansicht




ISO-Ansicht



Draufsicht



MLL-TYP 697  
freier Lüftungsquerschnitt 39%

Auftrags-Nr.:		Maßangaben in mm		Norm	Maßstab: 1 : 1,25	Gewicht:
					Werkstoff: Aluminium	Modellnummer:
					Zeichnungs-Nr.: 697	Index: 0
					<u>Benennung / Bezeichnung:</u>	
l				Datum	Name	 MLL Fassadelement-Typ 697 Schwere Baureihe Internet: www.mll-gmbh.com e-mail: mll@mll-gmbh.com MLL-WETTERSCHUTZ
k				Gezeichnet 11.02.2022	Linke	
f				Kontrolliert 11.02.2022	Linke	
e				Freigabe 11.02.2022	MLL-HAMBURG	
d				Konstruiert durch:	MLL-HAMBURG	
c				<b>MLL Lamellensysteme GmbH</b> Doktor-Flögel-Straße 1 22926 Ahrensburg FON +49(0)4102-94 84 6-0   FAX-29		<b>MLL Systemtyp 697</b> d. <b>1</b> A3
b						
a						
Status	Änderungen	Datum	Name	Ursprung:	Ersatz für:	Ersetzt durch:

6 5 4 3 2 1