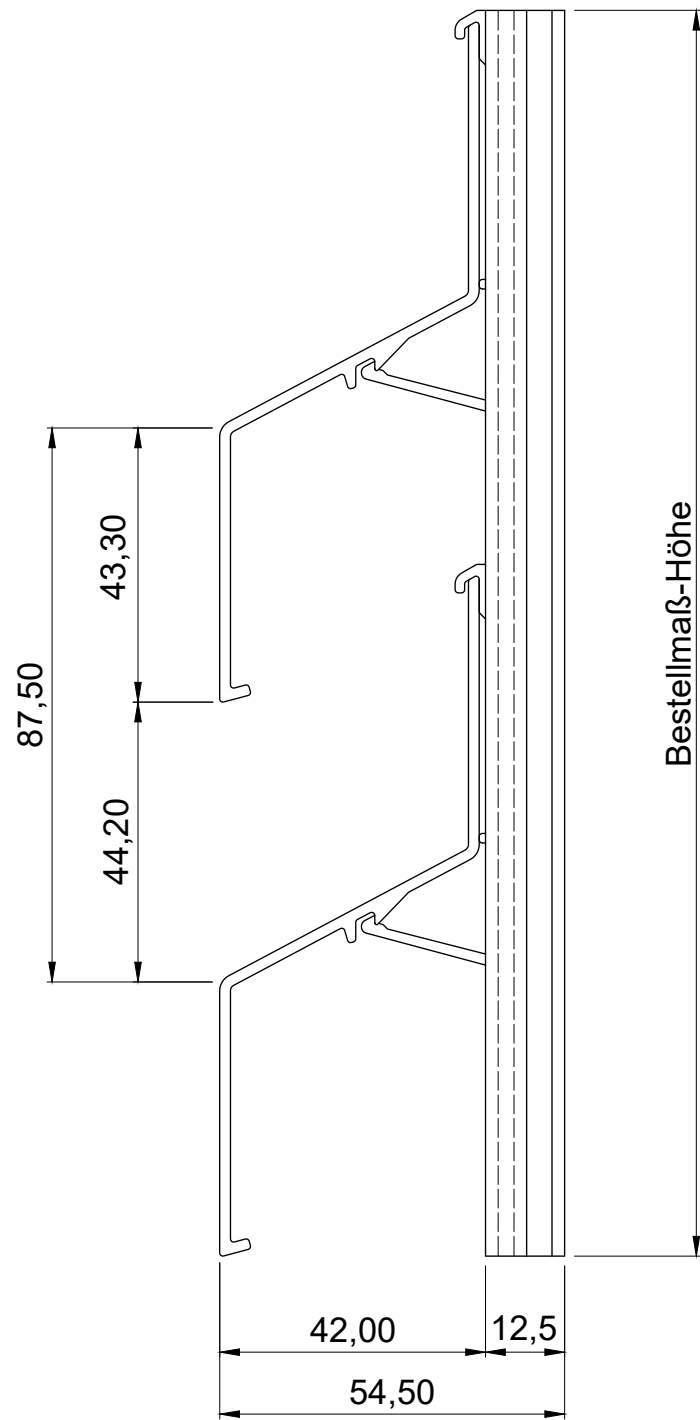
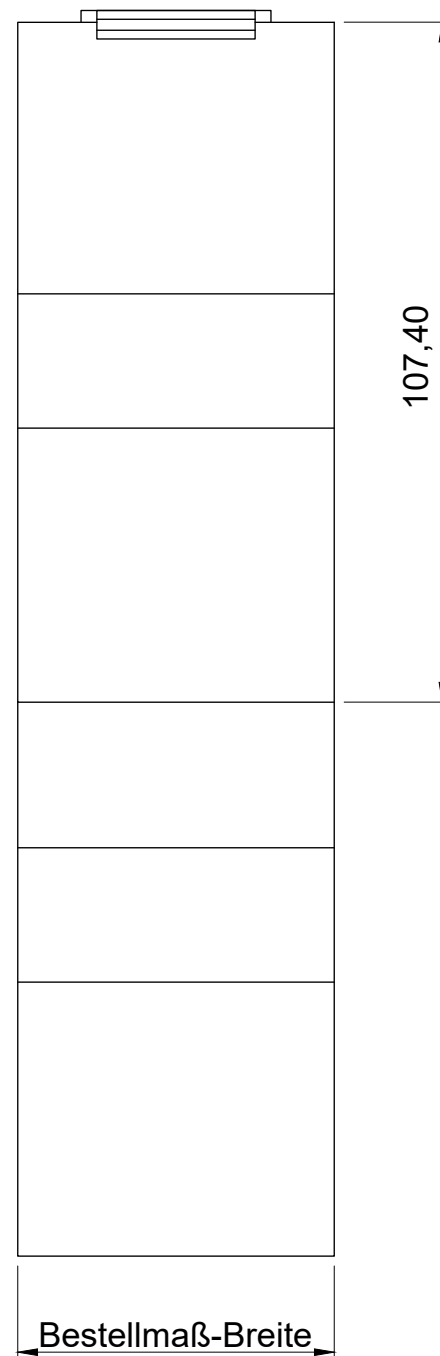


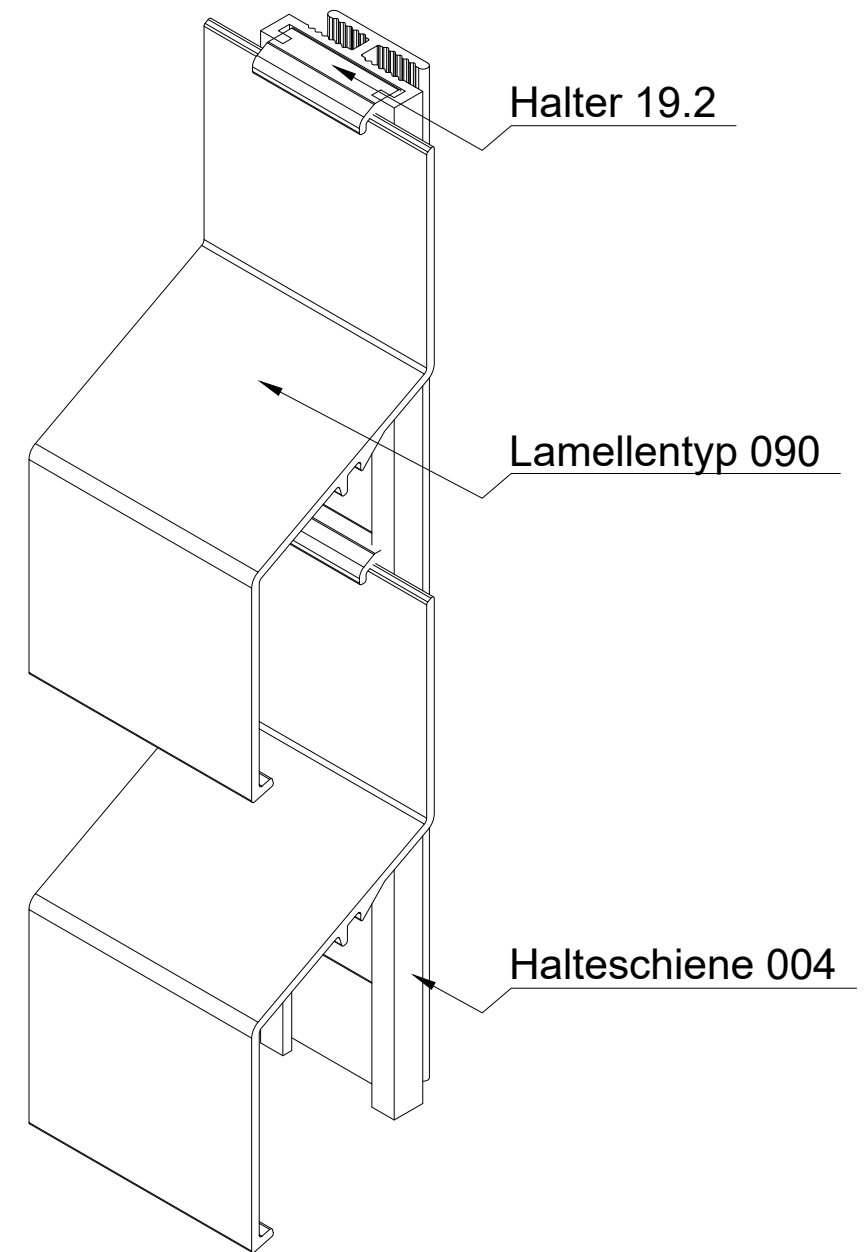
Vorderansicht



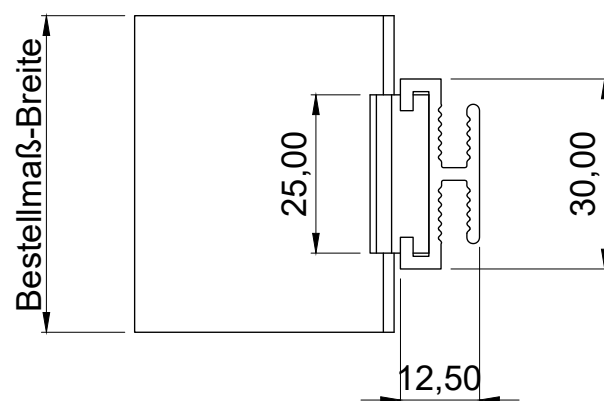
Seitenansicht



ISO-Ansicht




Draufsicht



MLL-TYP 694

freier Lüftungsquerschnitt 39%

Auftrags-Nr.:		Maßangaben in mm		Norm	Maßstab: 1 : 1,2	Gewicht:
					Werkstoff: Aluminium	Modellnummer:
					Zeichnungs-Nr.: 694	Index: 0
l				Datum	Benennung / Bezeichnung:	
k				Gezeichnet 11.02.2022	MLL Fassadensysteme-Typ 694	
f				Kontrolliert 11.02.2022	Mittlere Baureihe	
e				Freigabe 11.02.2022	MLL-HAMBURG	
d				Konstruiert durch:	MLL-HAMBURG	
c				MLL Lamellensysteme GmbH		 Internet: www.mll-gmbh.com e-mail: mll@mll-gmbh.com
b				Doktor-Flögel-Straße 1		
a				22926 Ahrensburg FON +49(0)4102-94 84 6-0 FAX-29		
Status	Änderungen	Datum	Name	Ursprung:	Ersatz für:	Ersetzt durch:
					MLL Systemtyp 694 d. 1	
					A3	