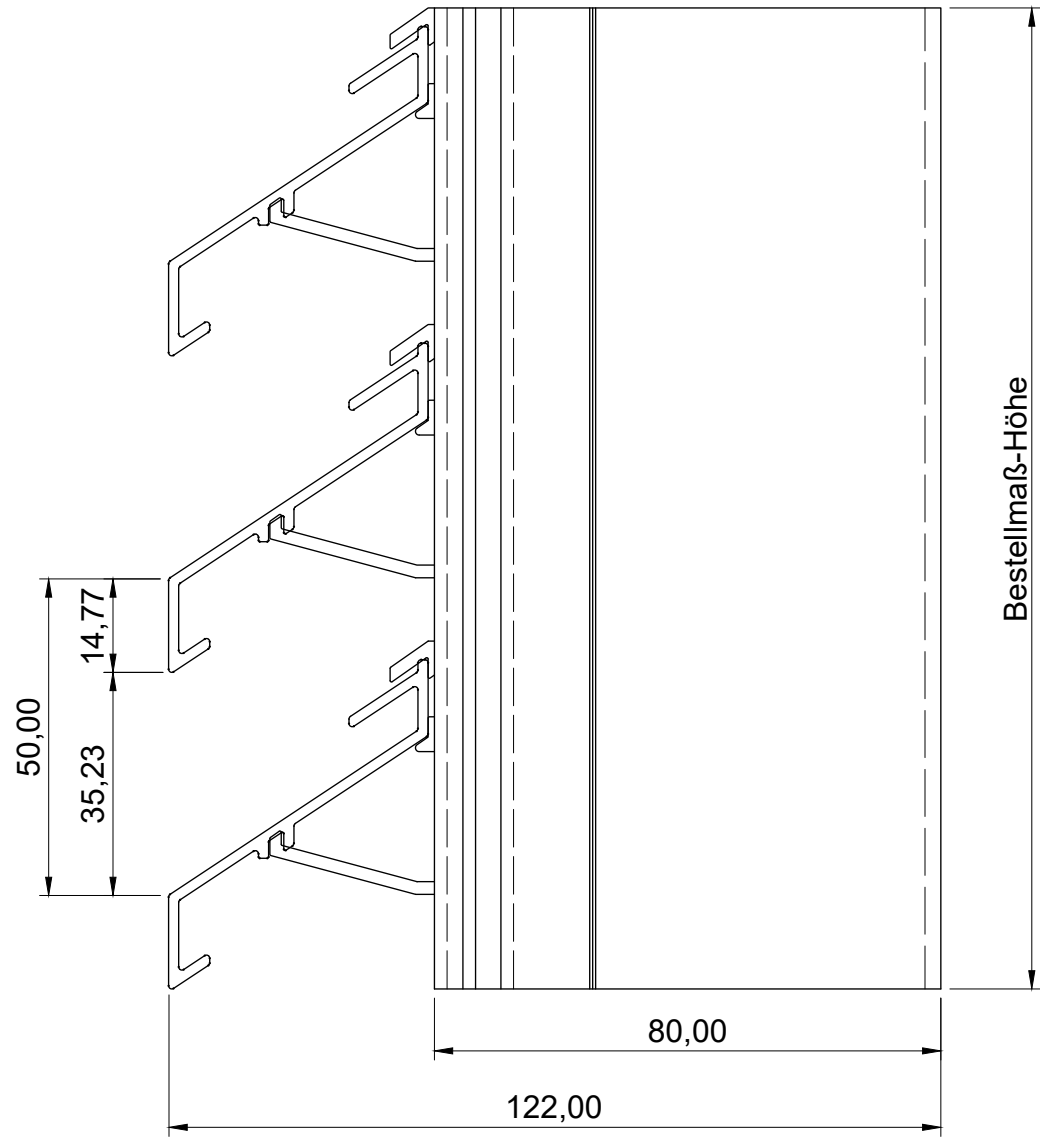
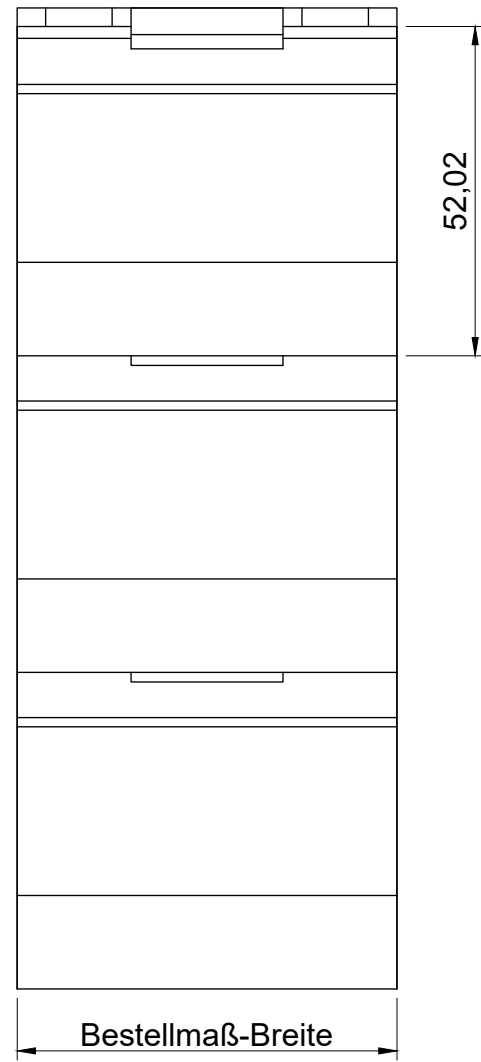


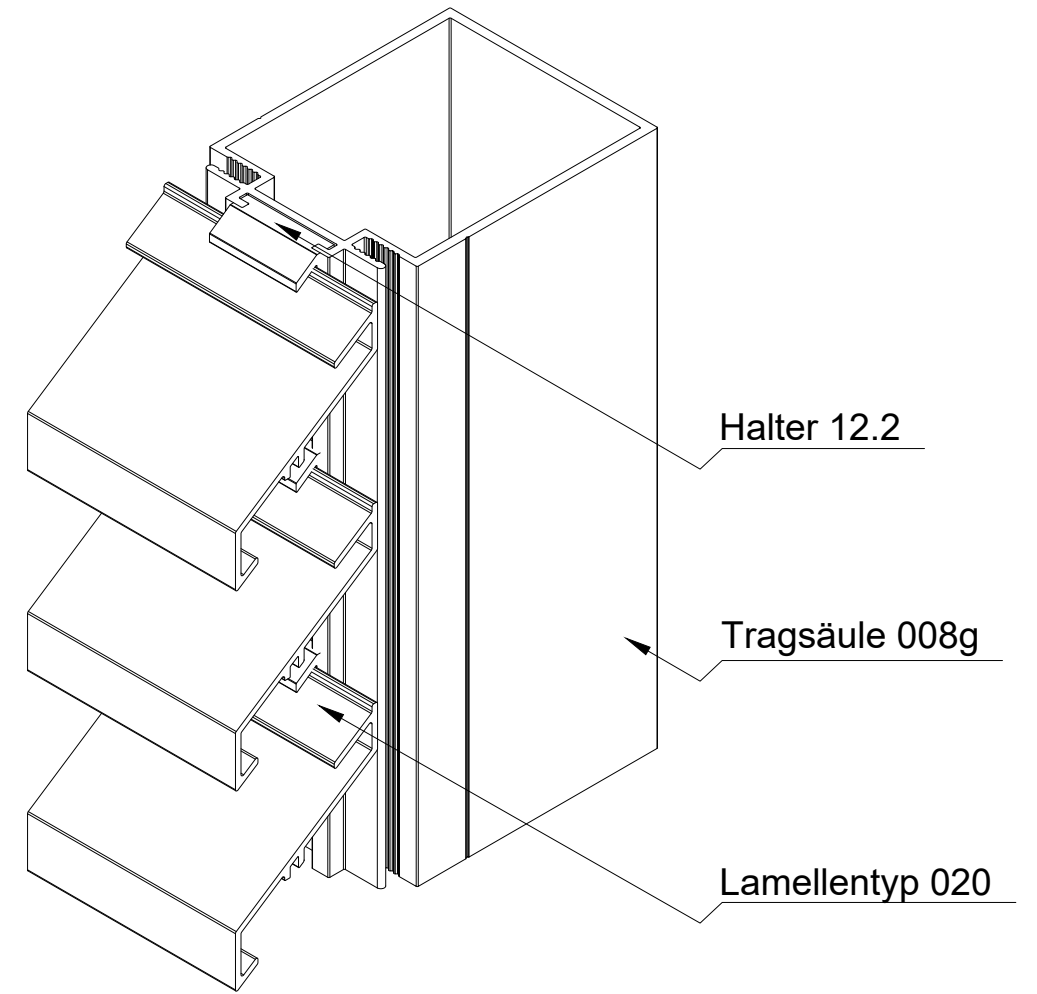
Vorderansicht



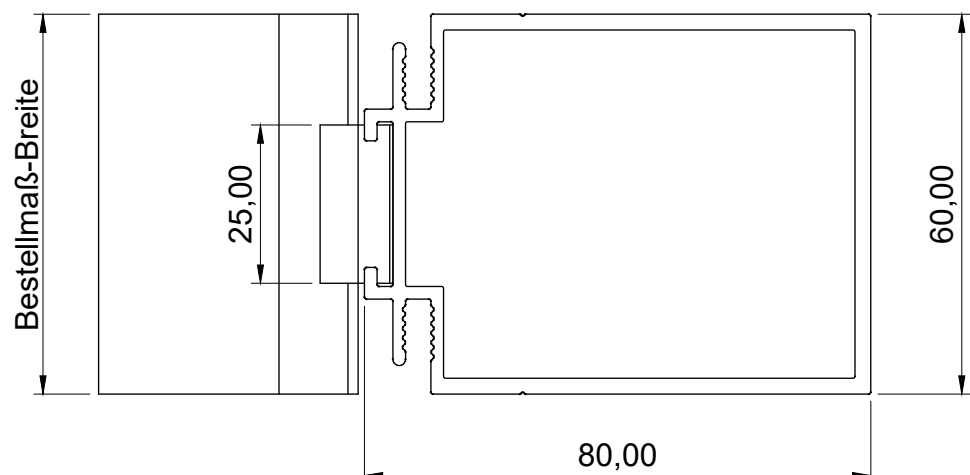
Seitenansicht



ISO-Ansicht



Draufsicht



MLL-TYP 628g

freier Lüftungsquerschnitt 50%

Auftrags-Nr.:		Maßangaben in mm		Norm	Maßstab: 1 : 1,2	Gewicht:
					Werkstoff: Aluminium	Modellnummer:
					Zeichnungs-Nr.: 628g	Index: 0
					Benennung / Bezeichnung:	
					MLL Fassadensystem-Typ 628g	
					Mittlere Baureihe	
					Internet: www.mll-gmbh.com e-mail: mll@mll-gmbh.com	
					MLL-WETTERSCHUTZ	
					MLL Systemtyp 628g d.	
					1	
					A3	
Status	Änderungen	Datum	Name	Ursprung:	Ersatz für:	Ersetzt durch: