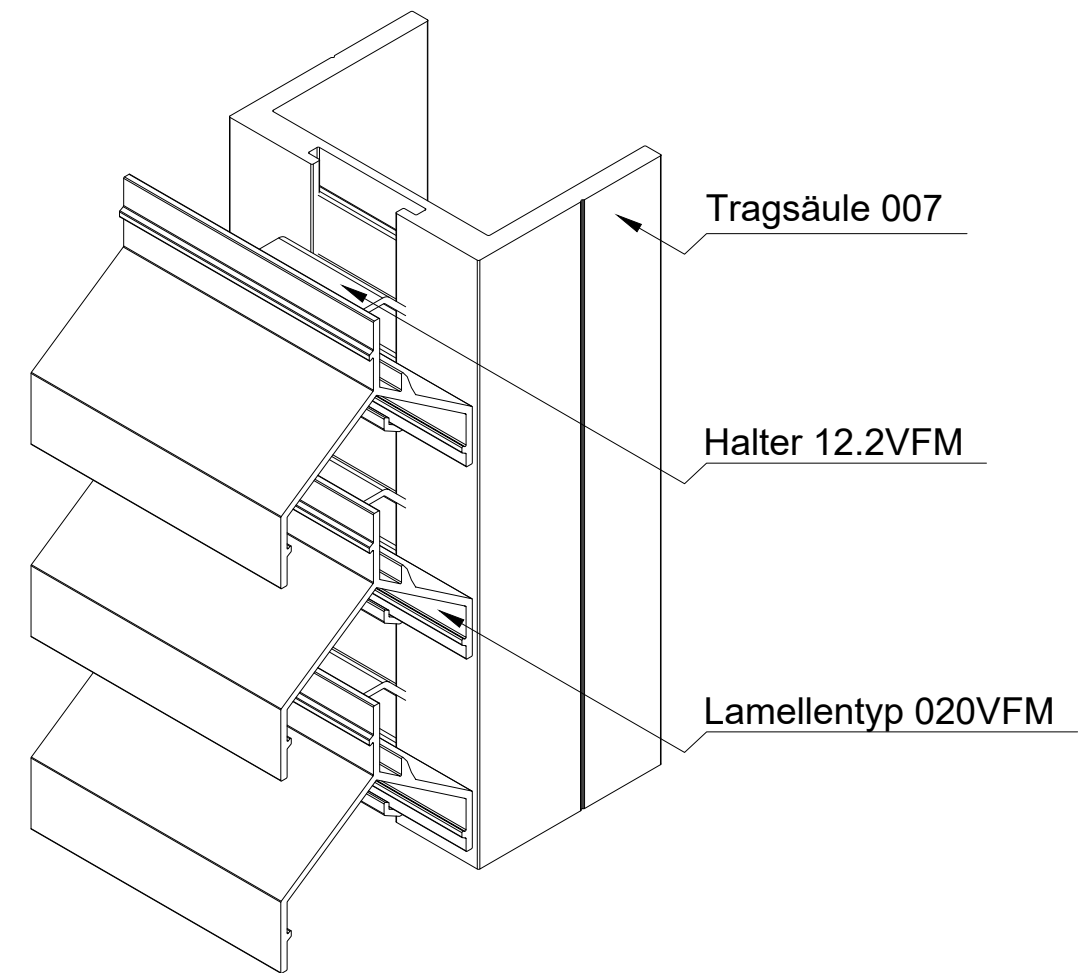
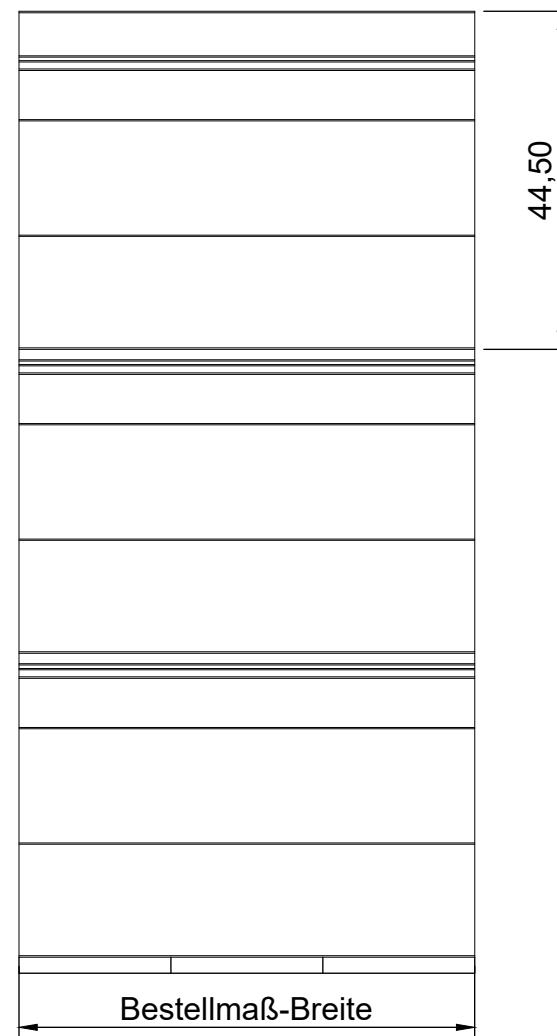
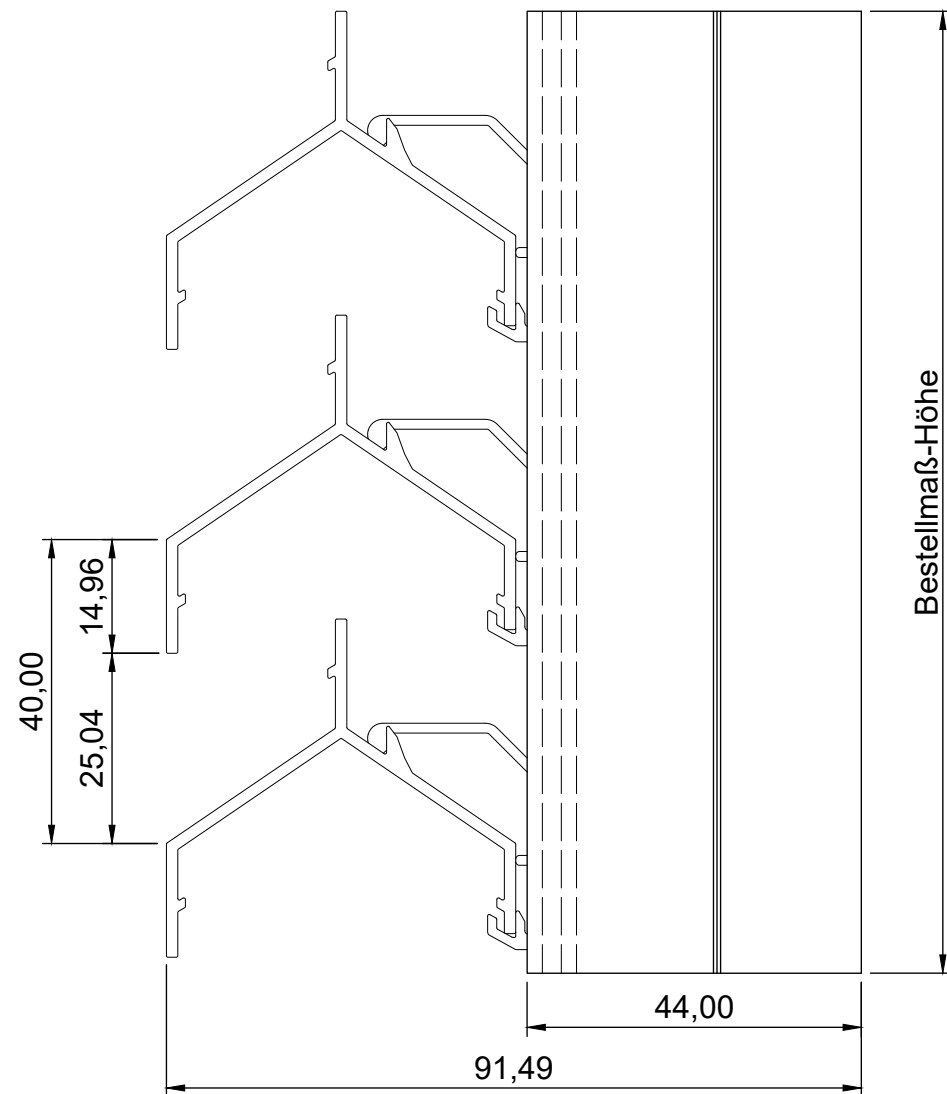


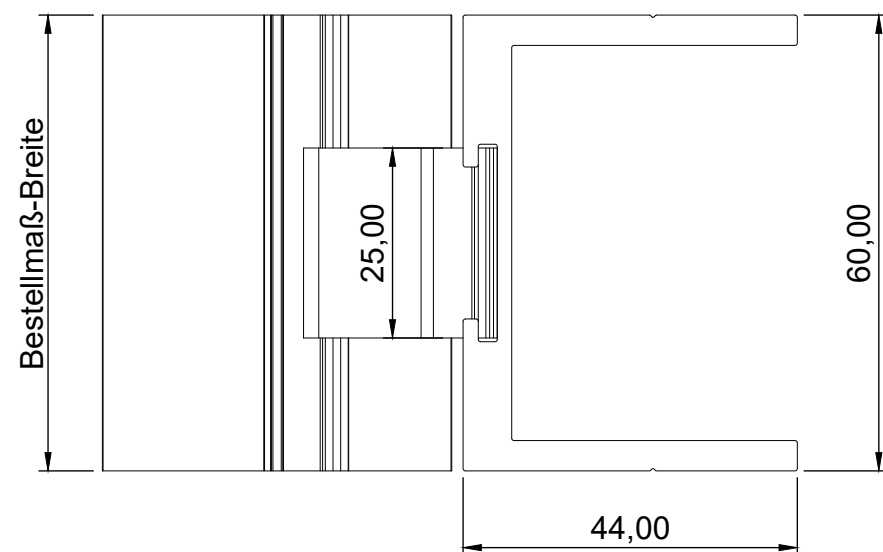
Vorderansicht

Seitenansicht

ISO-Ansicht



Draufsicht



MLL-TYP 627VFM  
freier Lüftungsquerschnitt 50%

Auftrags-Nr.:		Maßangaben in mm		Norm		Maßstab: 1 : 1		Gewicht:	
						Werkstoff: Aluminium		Modellnummer:	
						Zeichnungs-Nr.: 627VFM		Index: 0	
						Benennung / Bezeichnung:			
						MLL Fassadensystem-Typ 627VFM			
						Mittlere Baureihe			
						Internet: www.mll-gmbh.com e-mail: mll@mll-gmbh.com			
						MLL-WETTERSCHUTZ			
						MLL Lamellensysteme GmbH			1
						Doktor-Flögel-Straße 1			A3
						22926 Ahrensburg			
						FON +49(0)4102-94 84 6-0   FAX-29			
Status		Änderungen		Datum		Name		Ursprung:	
								Ersatz für:	
								Ersetzt durch:	