

6

5

4

3

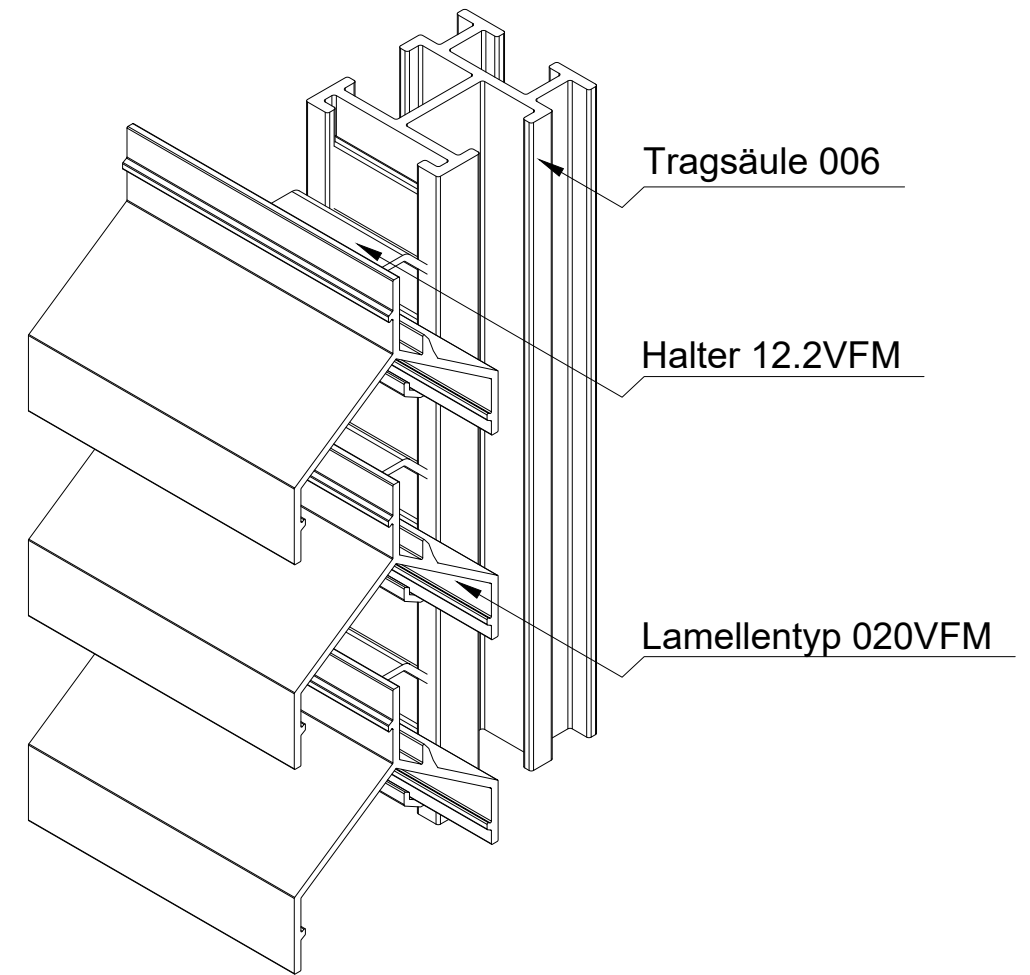
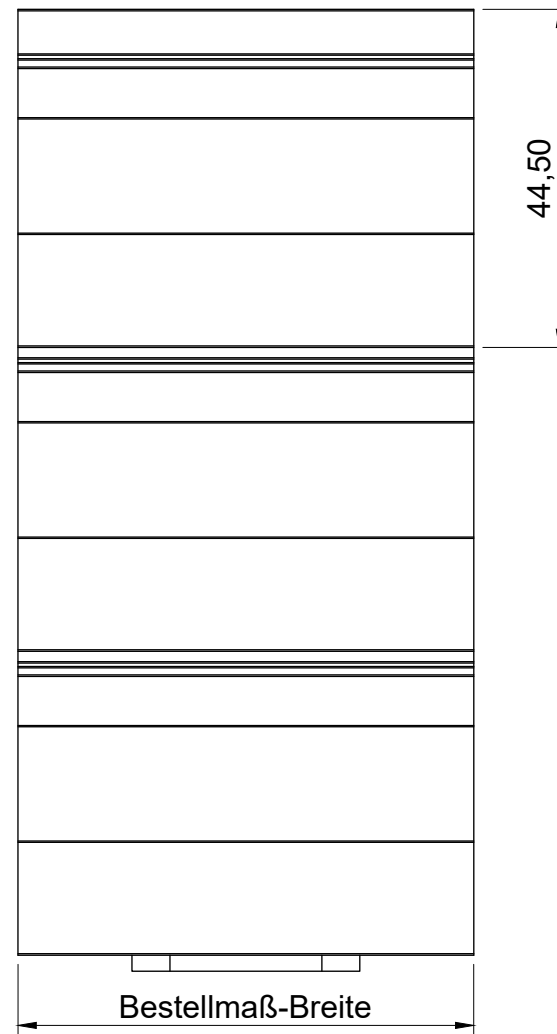
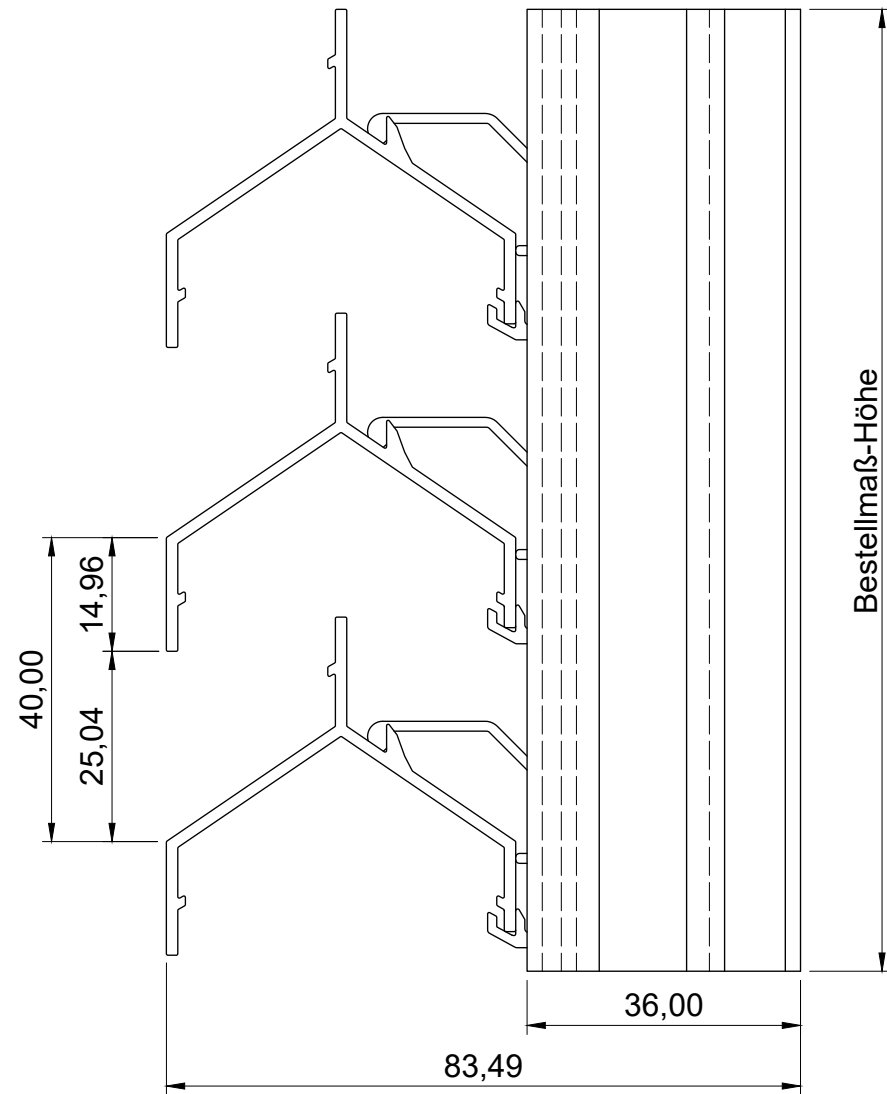
2

1

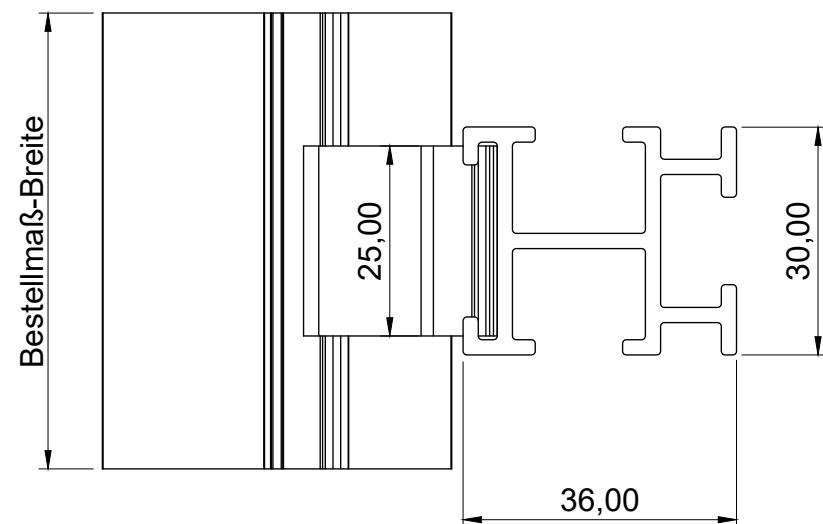
Vorderansicht

Seitenansicht

ISO-Ansicht




Draufsicht



MLL-TYP 626VFM

freier Lüftungsquerschnitt 50%

Auftrags-Nr.:		Maßangaben in mm		Norm		Maßstab: 1 : 1		Gewicht:	
						Werkstoff: Aluminium		Modellnummer:	
						Zeichnungs-Nr.: 626VFM		Index: 0	
l				Datum		Name		Benennung / Bezeichnung:	
k				Gezeichnet 15.02.2022		Linke		MLL Fassadensystem-Typ 626VFM	
f				Kontrolliert 15.02.2022		Linke		Mittlere Baureihe	
e				Freigabe 15.02.2022		MLL-HAMBURG		 <small>MLL-WETTERSCHUTZ</small>	
d				Konstruiert durch:		MLL-HAMBURG			
c						MLL Lamellensysteme GmbH		Internet: www.mll-gmbh.com e-mail: mll@mll-gmbh.com	
b						Doktor-Flögel-Straße 1		MLL Systemtyp 626VFM d.	
a						22926 Ahrensburg		1	
Status		Änderungen		Datum		Name		A3	
				Ursprung:		Ersatz für:		Ersetzt durch:	

6

5

4

3

2

1

D

D

C

C

B

B

A

A