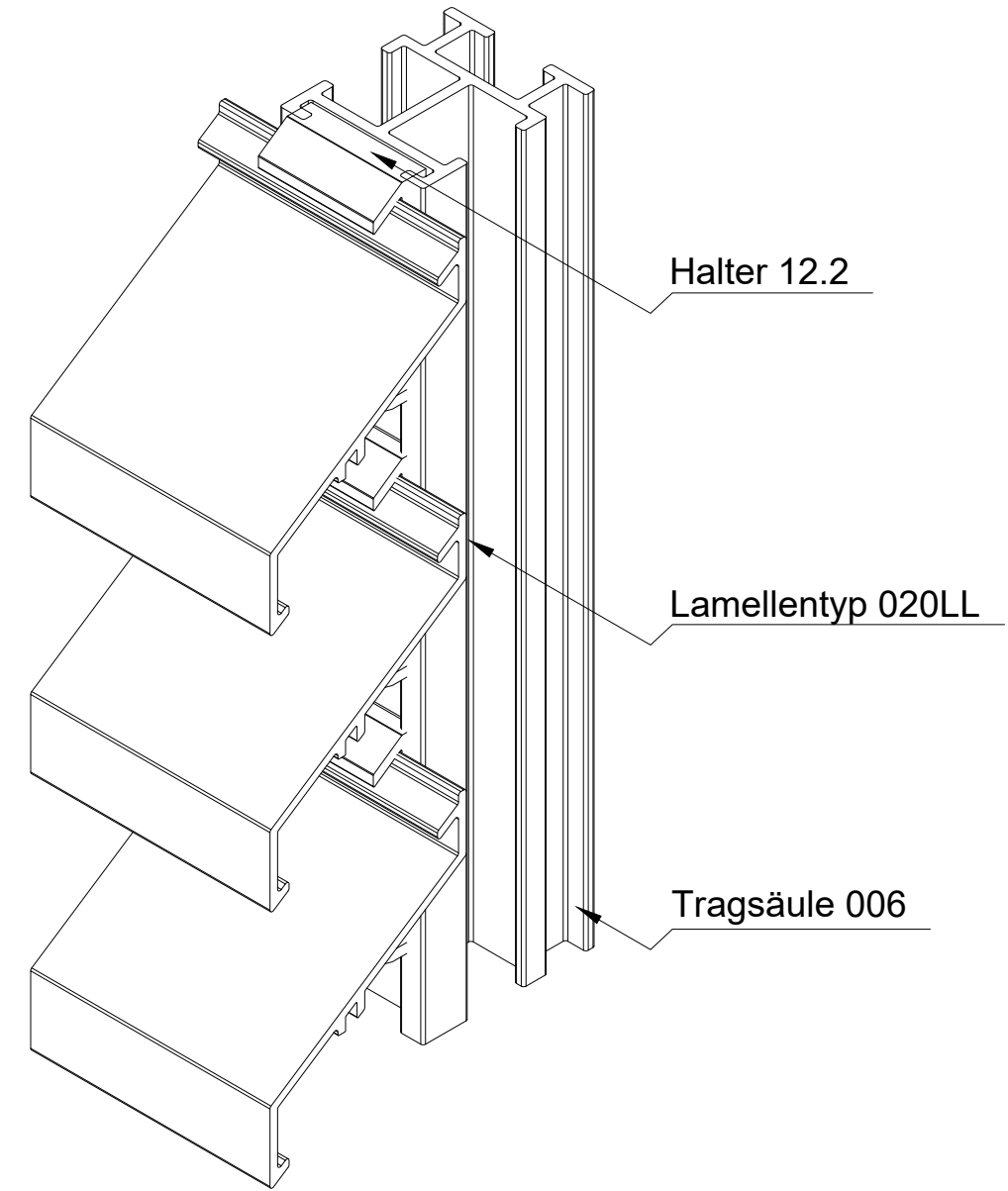
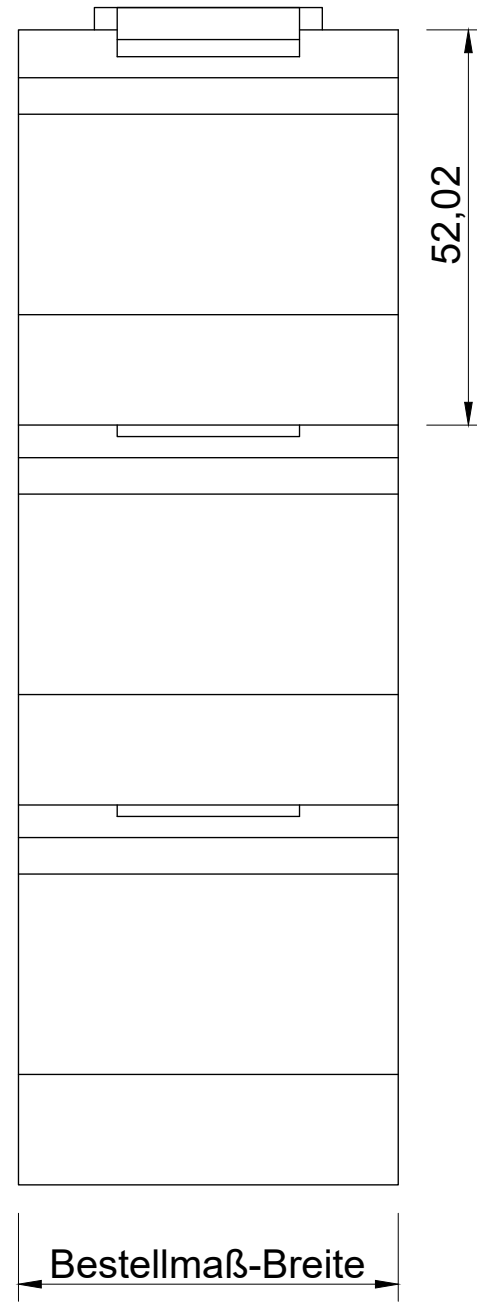
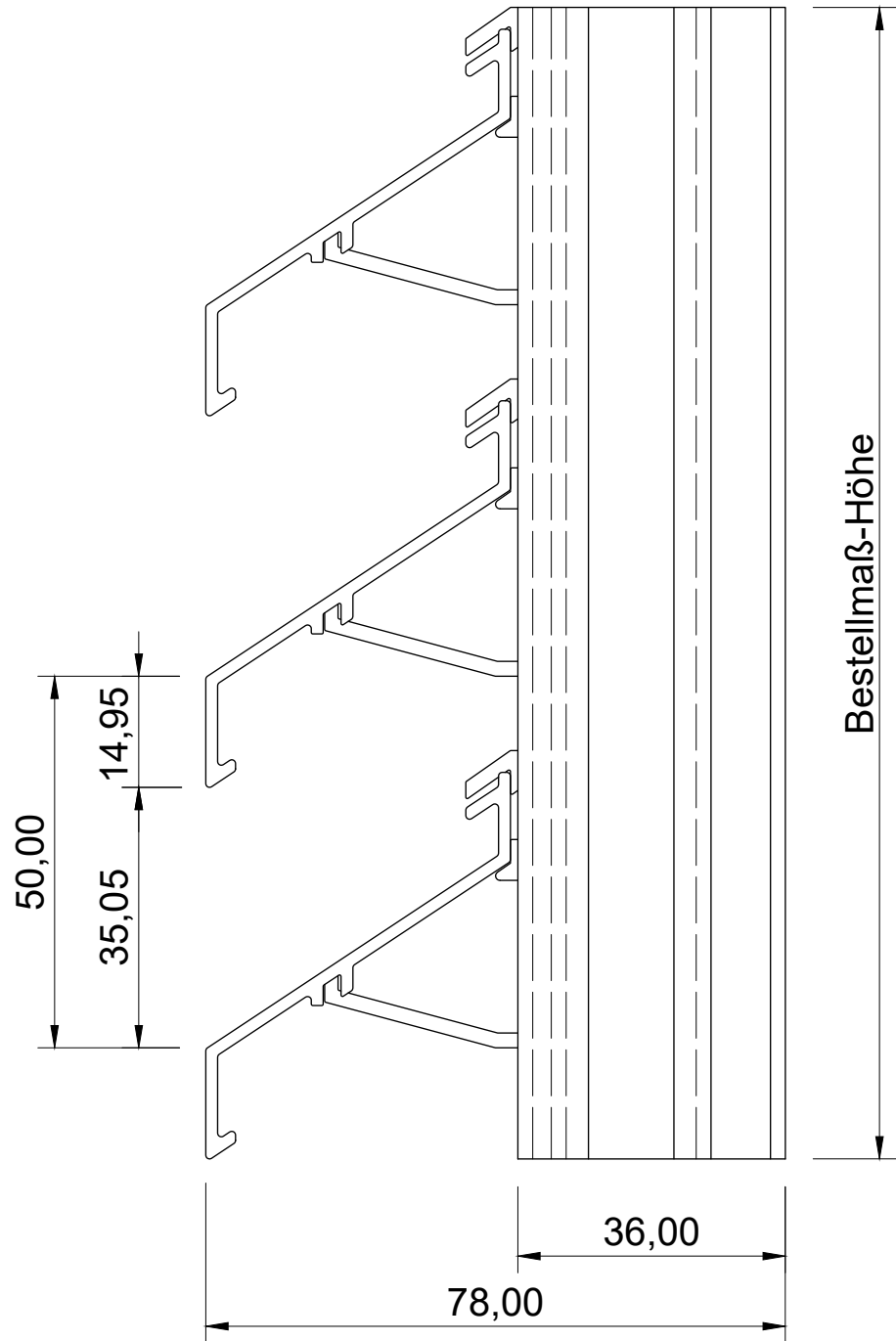


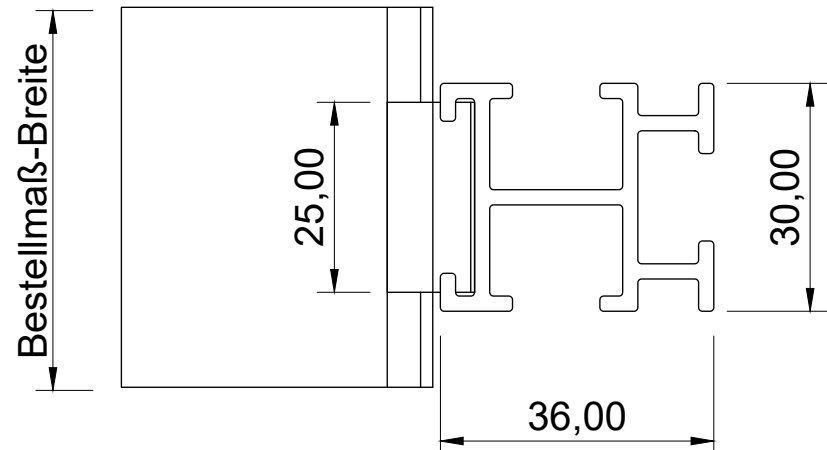
### Vorderansicht

### Seitenansicht

### ISO-Ansicht




### Draufsicht



MLL-TYP 626LL

freier Lüftungsquerschnitt 58%

Auftrags-Nr.:		Maßangaben in mm		Norm		Maßstab: 1 : 1		Gewicht:	
						Werkstoff: Aluminium		Modellnummer:	
						Zeichnungs-Nr.: 626LL		Index: 0	
l				Datum		Name		Benennung / Bezeichnung:	
k				Gezeichnet 11.02.2022		Linke		MLL Fassadensysteme-Typ 626LL	
f				Kontrolliert 11.02.2022		Linke		Mittlere Baureihe	
e				Freigabe 11.02.2022		MLL-HAMBURG		 <small>Internet: www.mll-gmbh.com e-mail: mll@mll-gmbh.com MLL-WETTERSCHUTZ</small>	
d				Konstruiert durch:		MLL-HAMBURG			
c						MLL Lamellensysteme GmbH		MLL Systemtyp 626LL d.	
b						Doktor-Flögel-Straße 1		1	
a						22926 Ahrensburg		A3	
a						FON +49(0)4102-94 84 6-0   FAX-29			
Status	Änderungen	Datum	Name	Ursprung:	Ersatz für:		Ersetzt durch:		