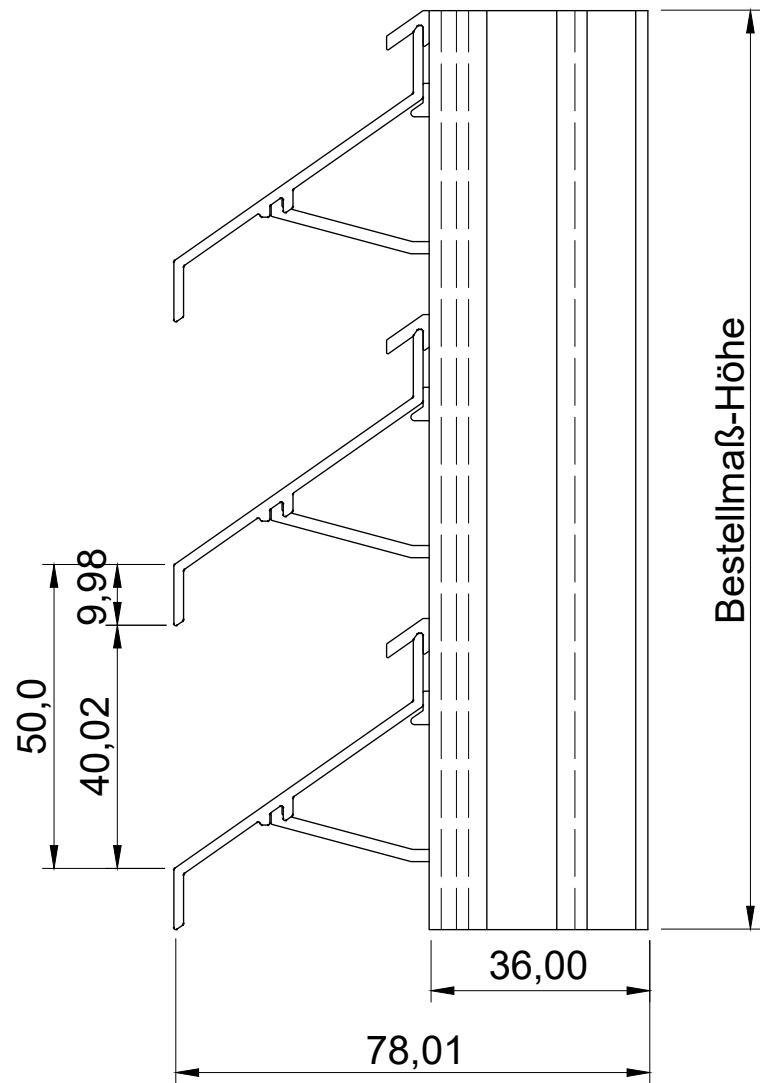
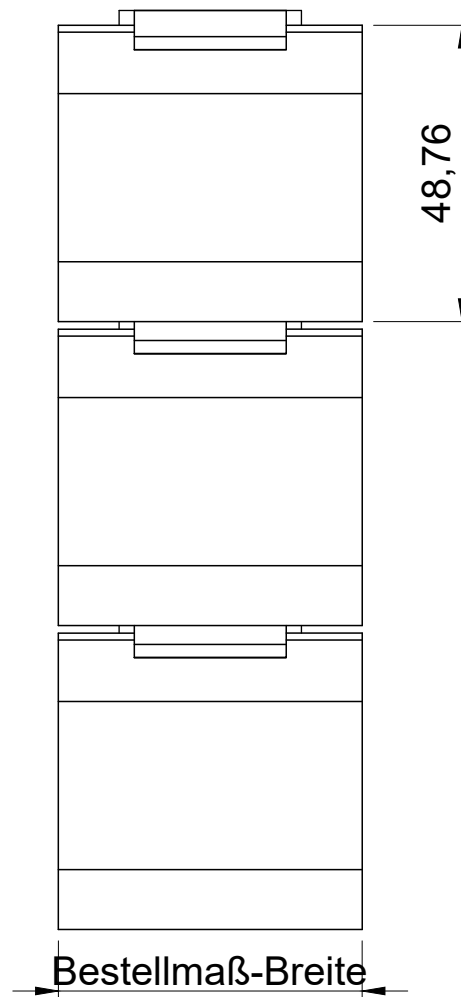


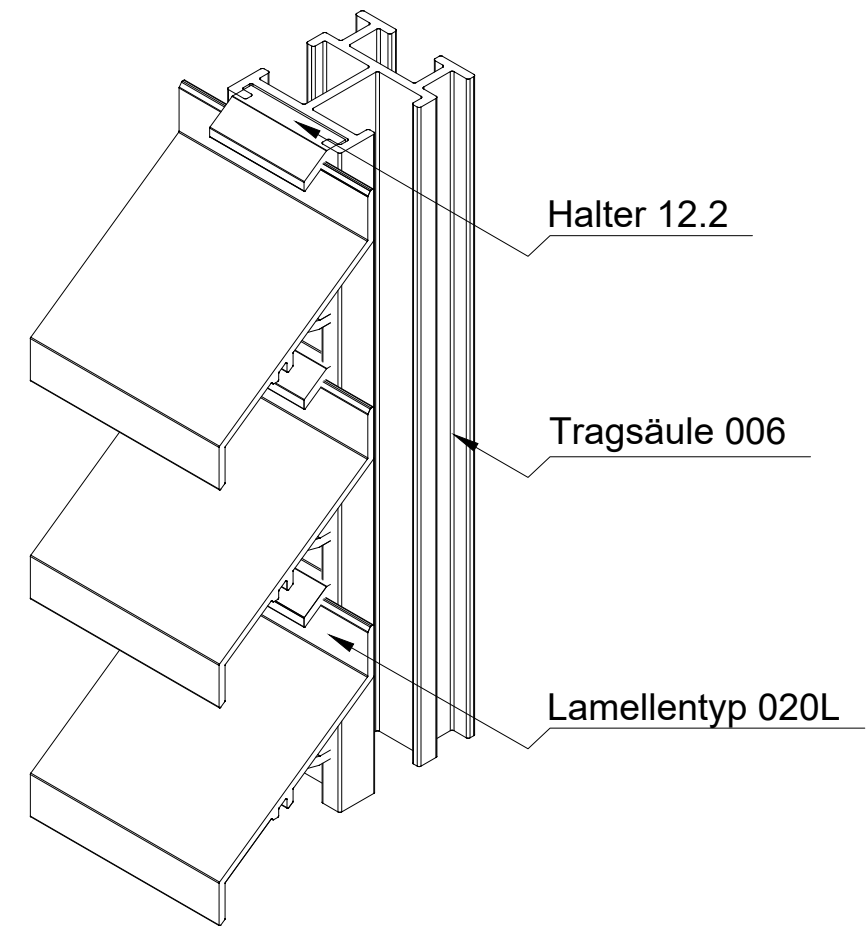
Vorderansicht



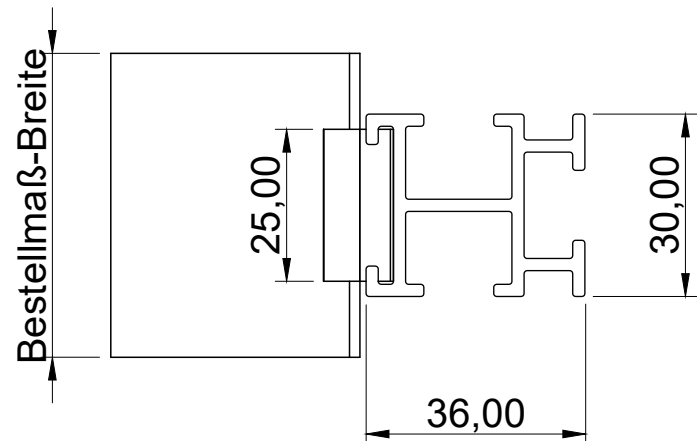
Seitenansicht



ISO-Ansicht



Draufsicht



MLL-TYP 626L

freier Lüftungsquerschnitt 62%

Auftrags-Nr.:		Maßangaben in mm		Norm	Maßstab: 1 : 1,25	Gewicht:
					Werkstoff: Aluminium	Modellnummer:
					Zeichnungs-Nr.: 626L	Index: 0
l			Datum	Name	Benennung / Bezeichnung:	
k			Gezeichnet 14.02.2022	Linke	MLL Fassadensysteme-Typ 626L	
f			Kontrolliert 14.02.2022	Linke	Mittlere Baureihe	
e			Freigabe 14.02.2022	MLL-HAMBURG	Internet: www.mll-gmbh.com e-mail: mll@mll-gmbh.com	
d			Konstruiert durch:	MLL-HAMBURG	MLL-WETTERSCHUTZ	
c			MLL Lamellensysteme GmbH			MLL Systemtyp 626L d.
b			Doktor-Flögel-Straße 1			
a			22926 Ahrensburg			1
Status	Änderungen	Datum	Name	Ursprung:	Ersatz für:	Ersetzt durch:
						A3