

6

5

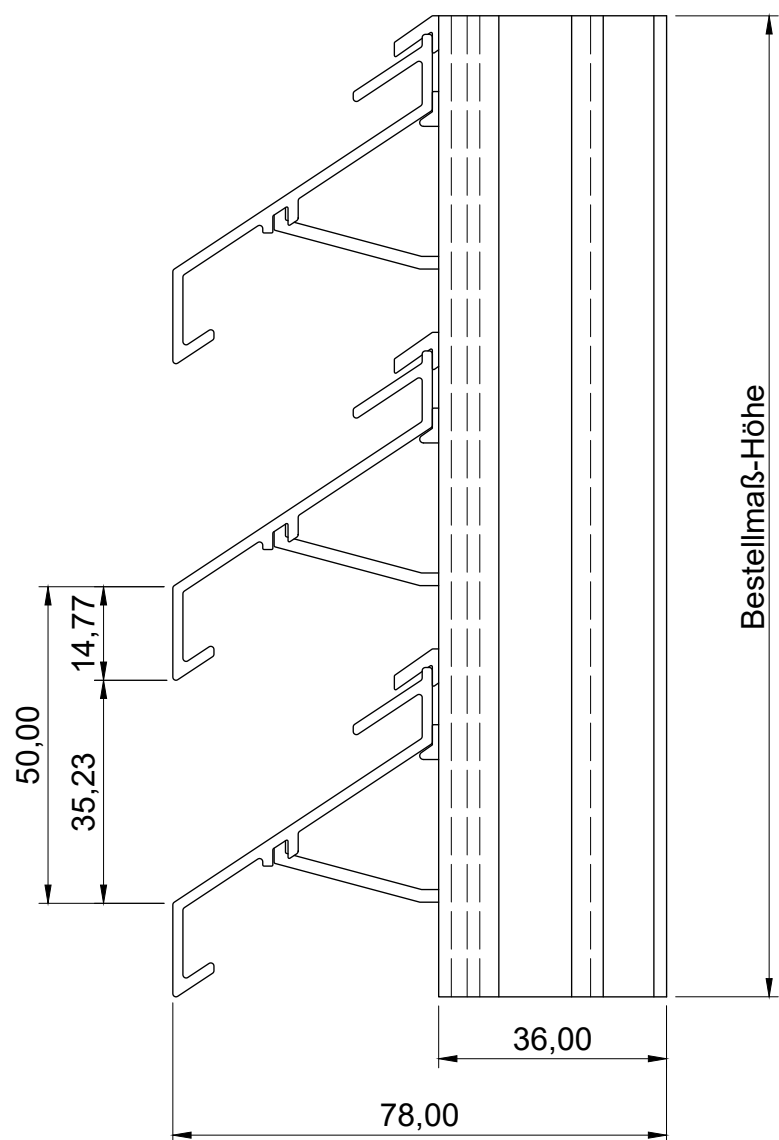
4

3

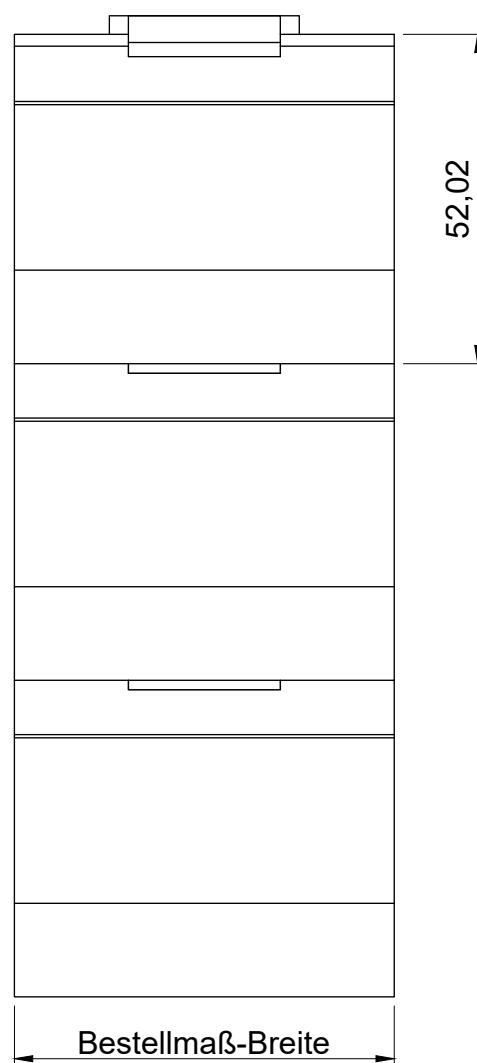
2

1

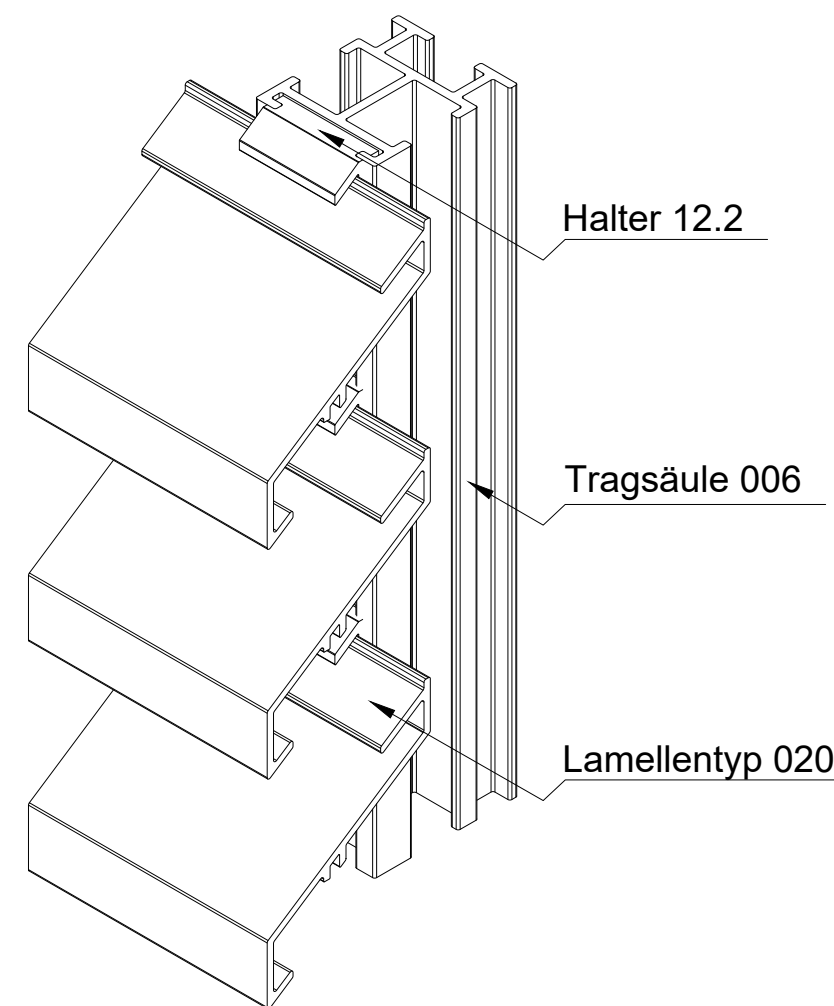
Vorderansicht



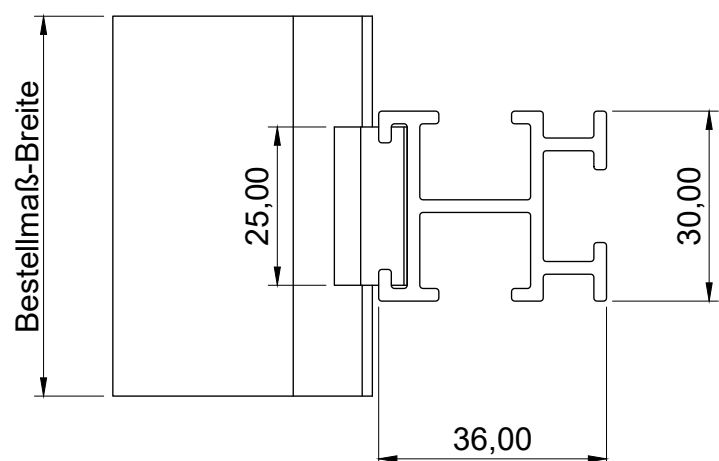
Seitenansicht



ISO-Ansicht




Draufsicht



MLL-TYP 626

freier Lüftungsquerschnitt 50%

Auftrags-Nr.:		Maßangaben in mm		Norm	Maßstab: 1 : 1,2	Gewicht:
					Werkstoff: Aluminium	Modellnummer:
					Zeichnungs-Nr.: 626	Index: 0
l				Datum	Benennung / Bezeichnung:	
k				Gezeichnet 11.02.2022	MLL Fassadensystem-Typ 626	
f				Kontrolliert 11.02.2022	Mittlere Baureihe	
e				Freigabe 11.02.2022	MLL-HAMBURG	
d				Konstruiert durch:	MLL-HAMBURG	
c				MLL Lamellensysteme GmbH		 <small>Internet: www.mll-gmbh.com e-mail: mll@mll-gmbh.com MLL-WETTERSCHUTZ</small>
b				Doktor-Flögel-Straße 1		
a				22926 Ahrensburg		
Status	Änderungen	Datum	Name	Ursprung:	Ersatz für:	
					Ersetzt durch:	

6

5

4

3

2

1

D

C

B

A

D

C

B

A