

6

5

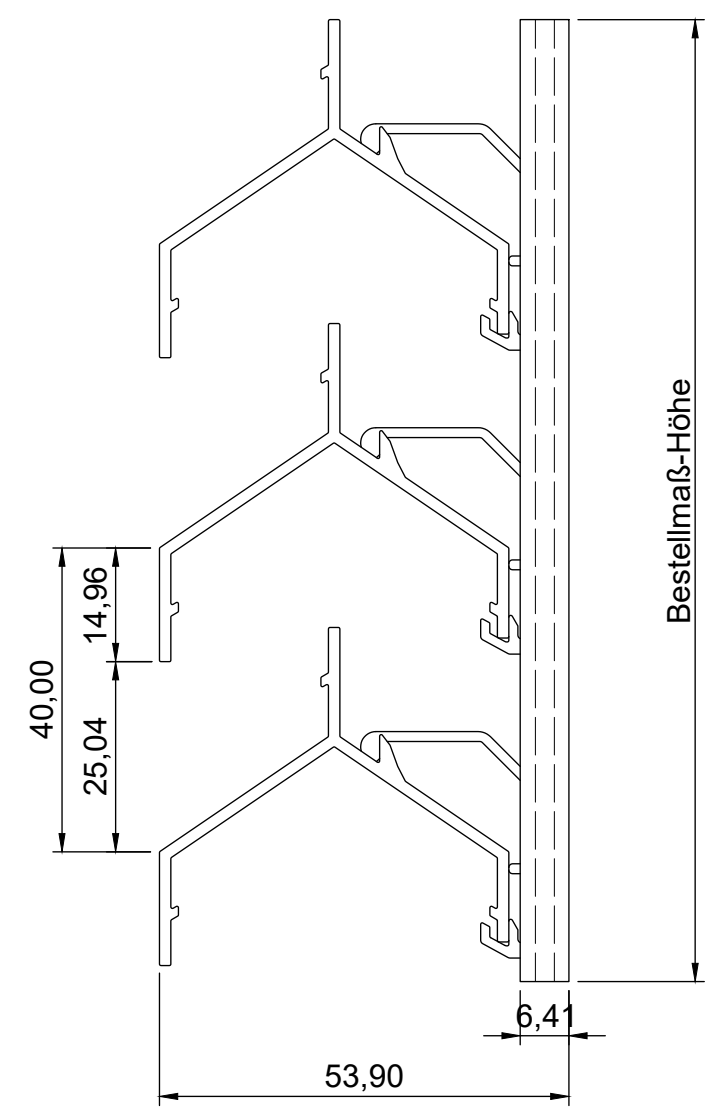
4

3

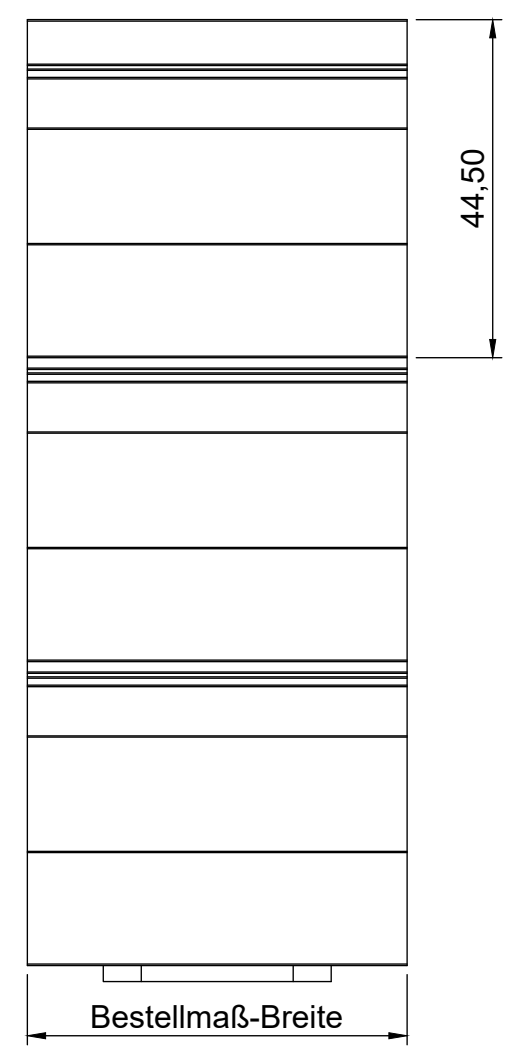
2

1

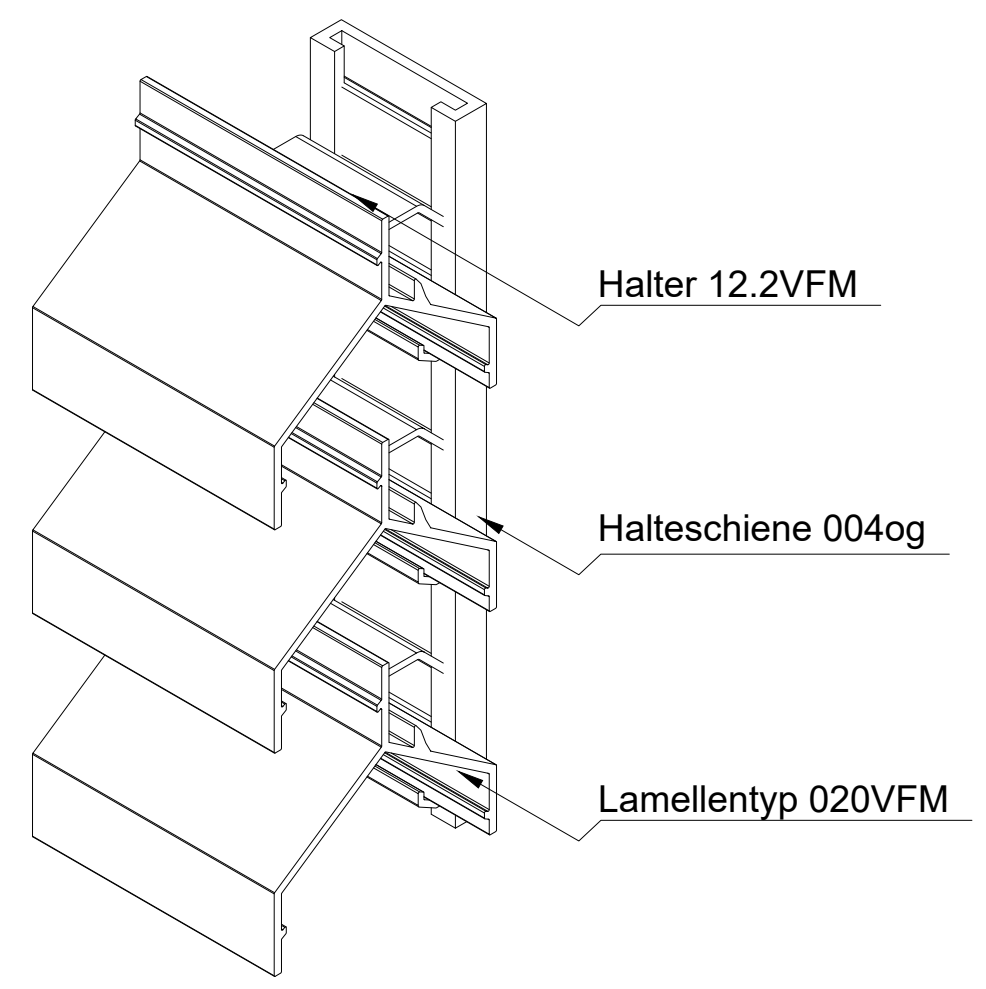
Vorderansicht



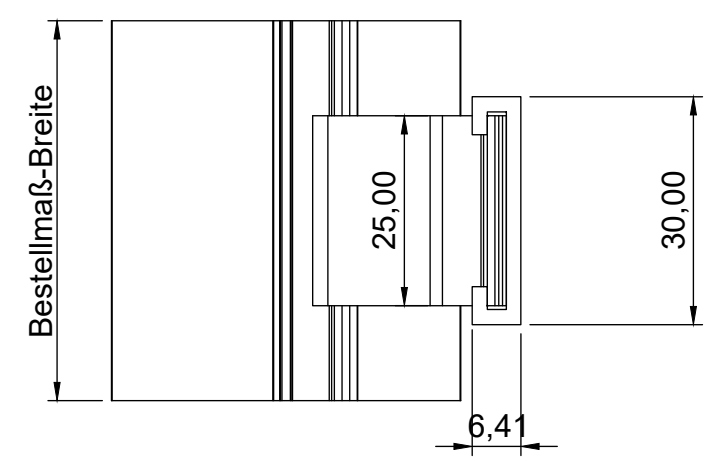
Seitenansicht



ISO-Ansicht



Draufsicht



MLL-TYP 624VFMog
freier Lüftungsquerschnitt 50%

Auftrags-Nr.:		Maßangaben in mm	Norm	Maßstab: 1 : 1	Gewicht:
				Werkstoff: Aluminium	Modellnummer:
				Zeichnungs-Nr.: 624VFMog	Index: 0
l			Datum	Benennung / Bezeichnung:	
k			Gezeichnet 22.05.2023	MLL Fassadensystem-Typ 624VFMog	
f			Kontrolliert 22.05.2023	Mittlere Baureihe	
e			Freigabe 22.05.2023	MLL-HAMBURG	
d			Konstruiert durch:	MLL-HAMBURG	
c			MLL Lamellensysteme GmbH		
b			Doktor-Flögel-Straße 1		
a			22926 Ahrensburg		
			FON +49(0)4102-94 84 6-0 FAX-29		
Status	Änderungen	Datum	Name	Ursprung:	Ersatz für:
					Ersetzt durch:
				MLL Systemtyp 624VFMog d	
				1	
				A3	

6

5

4

3

2

1

D

C

B

A

D

C

B

A