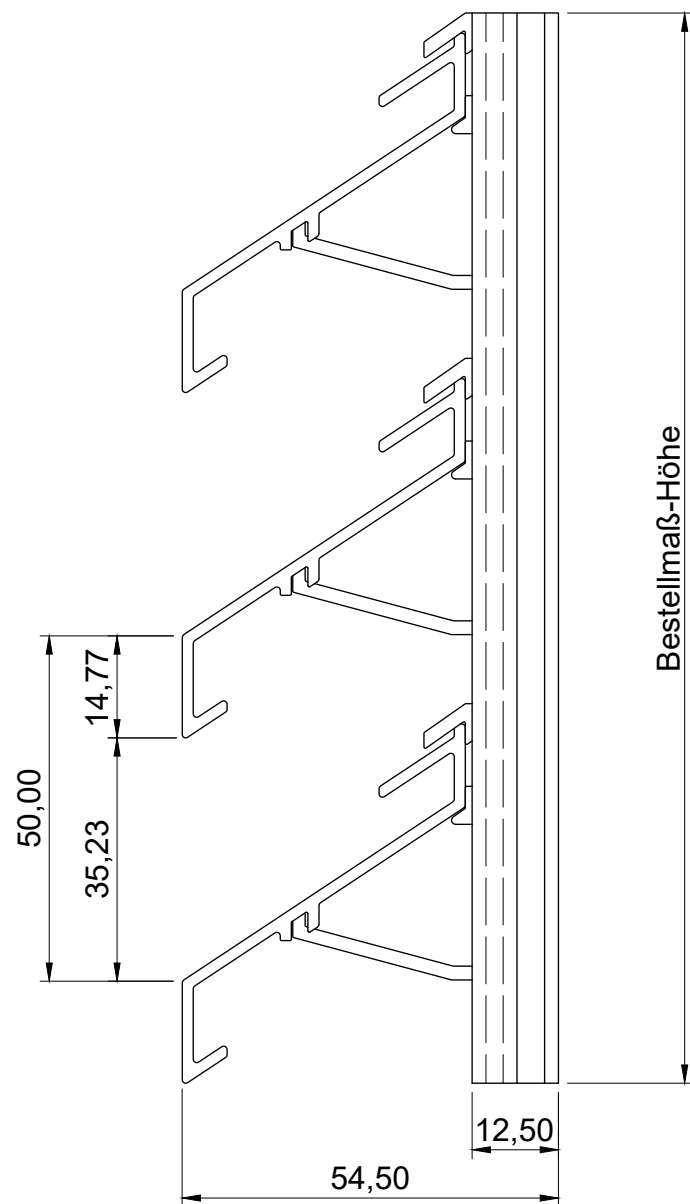
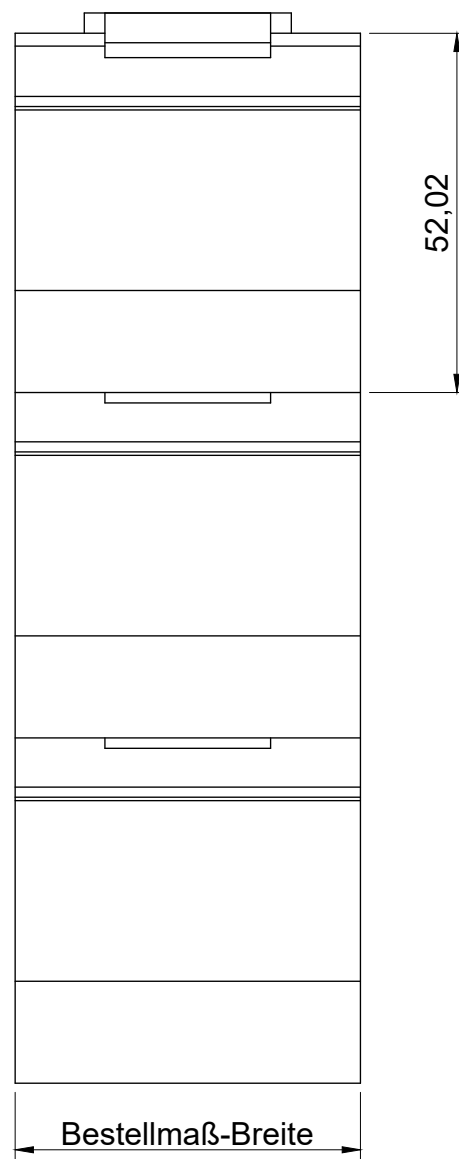


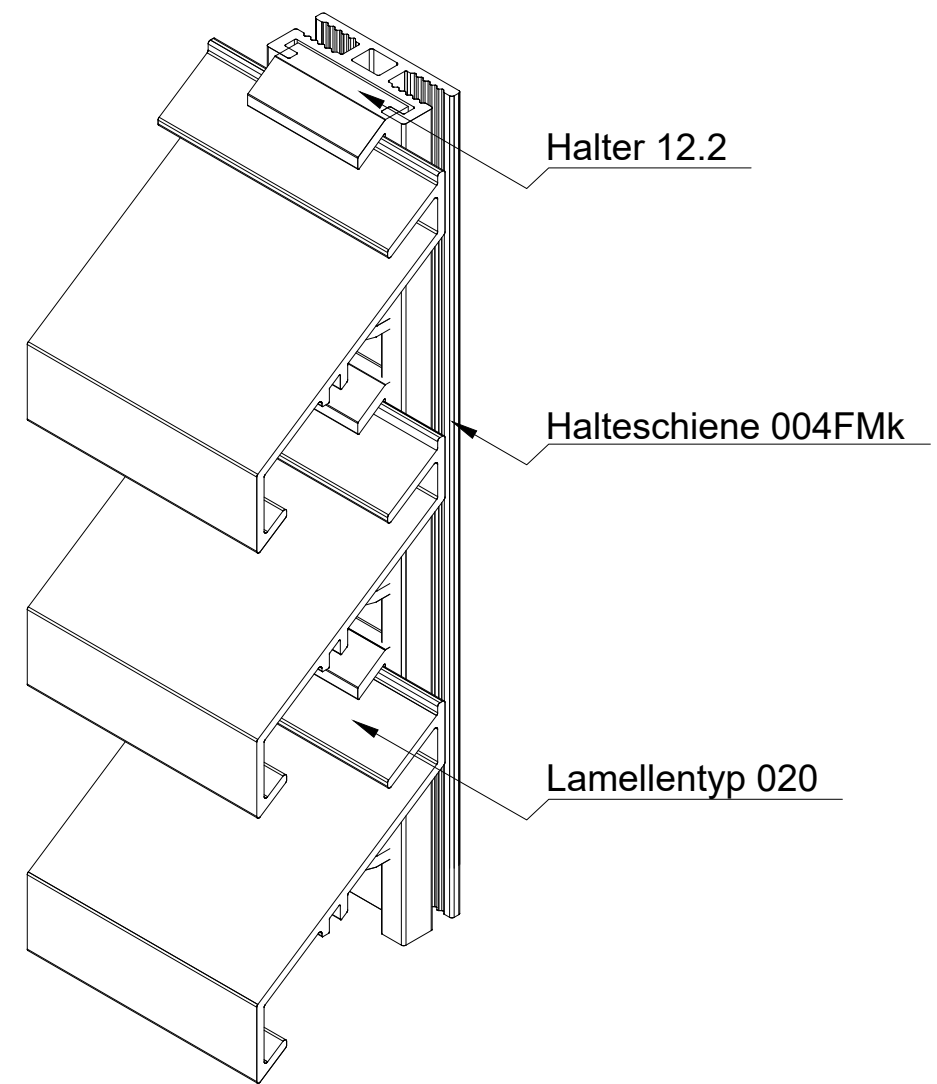
Vorderansicht



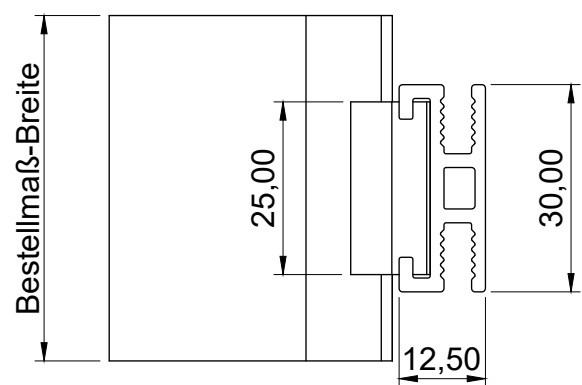
Seitenansicht



ISO-Ansicht




Draufsicht



MLL-TYP 624FMk

freier Lüftungsquerschnitt 50%

Auftrags-Nr.:		Maßangaben in mm		Norm	Maßstab: 1 : 1,1	Gewicht:
					Werkstoff: Aluminium	Modellnummer:
					Zeichnungs-Nr.: 624FMk	Index: 0
l				Datum	Benennung / Bezeichnung:	
k				Gezeichnet 11.02.2022	MLL Fassadensystem-Typ 624FMk	
f				Kontrolliert 11.02.2022	Mittlere Baureihe	
e				Freigabe 11.02.2022	MLL-HAMBURG	
d				Konstruiert durch:	MLL-HAMBURG	
c				MLL Lamellensysteme GmbH		 <small>MLL-WETTERSCHUTZ</small>
b				Doktor-Flögel-Straße 1		
a				22926 Ahrensburg		
Status	Änderungen	Datum	Name	Ursprung:	Ersatz für:	Ersetzt durch:
					MLL Systemtyp 624FMk d	
					1	
					A3	

6

5

4

3

2

1

D

D

C

C

B

B

A

A

6

5

4

3

2

1