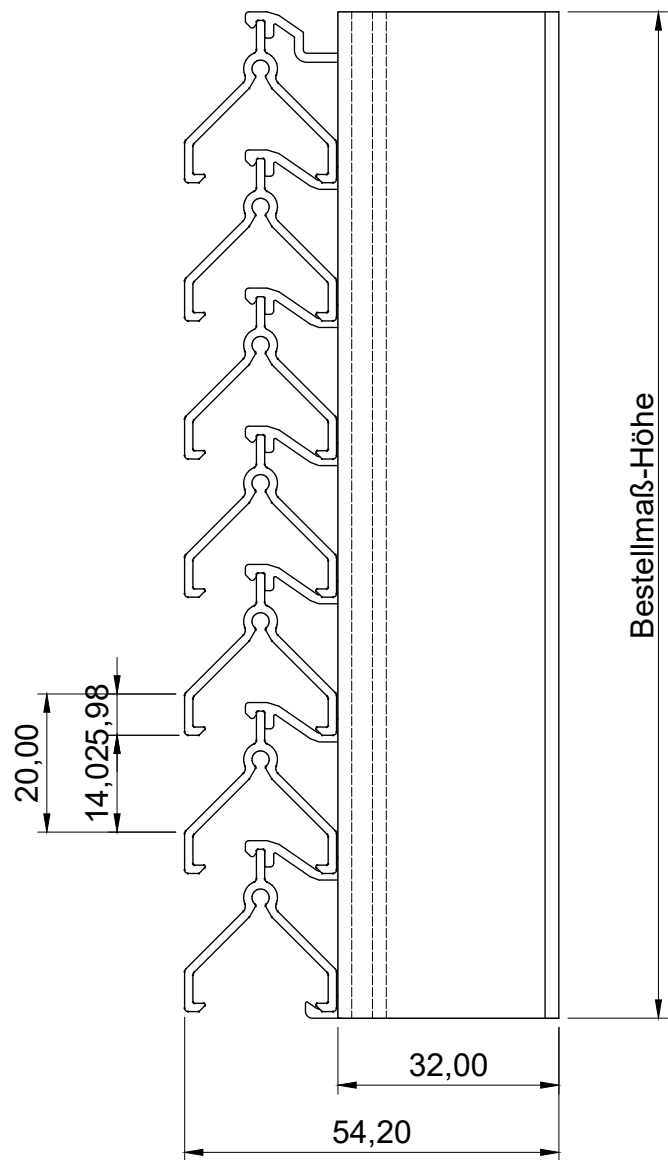
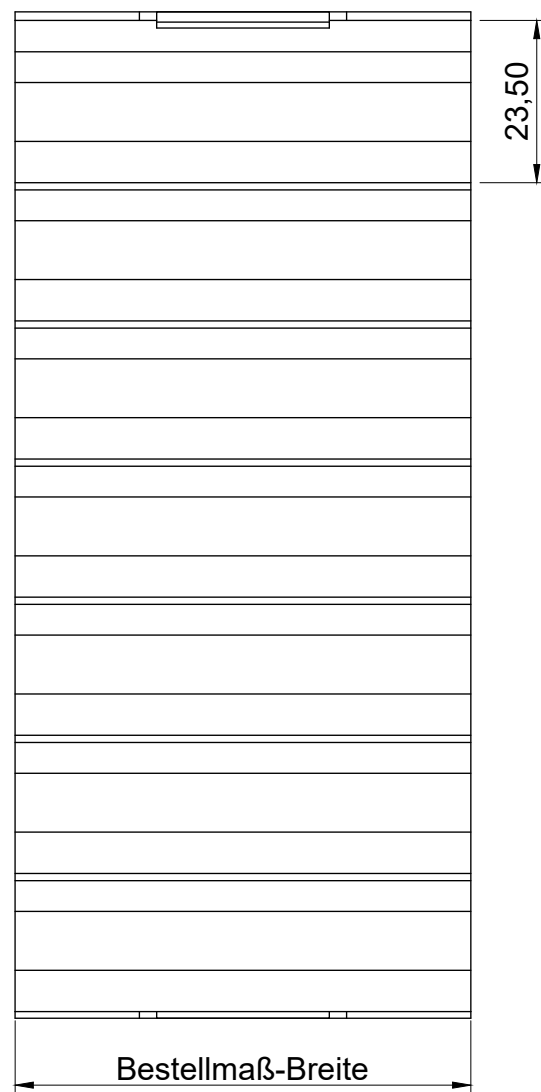


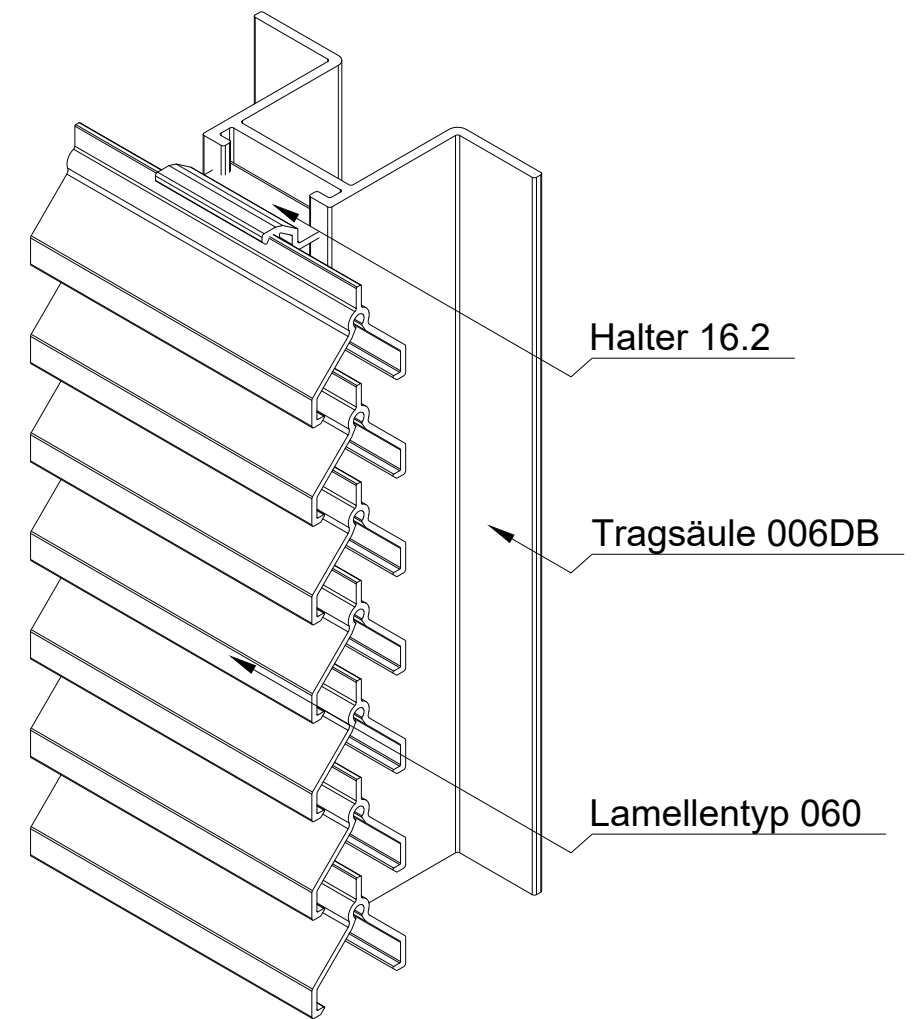
Vorderansicht



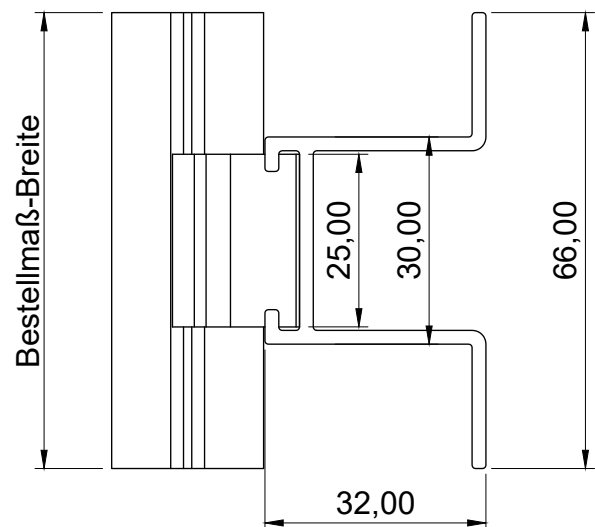
Seitenansicht



ISO-Ansicht



Draufsicht



MLL-TYP 566DB

freier Lüftungsquerschnitt 35%

Auftrags-Nr.:		Maßangaben in mm		Norm		Maßstab: 1 : 1,1		Gewicht:	
						Werkstoff: Aluminium		Modellnummer:	
						Zeichnungs-Nr.: 566DB		Index: 0	
						Benennung / Bezeichnung:			
						MLL Fassadensystem-Typ 566DB			
						Leichte Baureihe			
						Internet: www.mll-gmbh.com		e-mail: mll@mll-gmbh.com	
						MLL Lamellensysteme GmbH		MLL-WETTERSCHUTZ	
						Doktor-Flögel-Straße 1		MLL Systemtyp 566DB d	
						22926 Ahrensburg		1	
						FON +49(0)4102-94 84 6-0 FAX-29		A3	
Status	Änderungen	Datum	Name	Ursprung:	Ersatz für:		Ersetzt durch:		