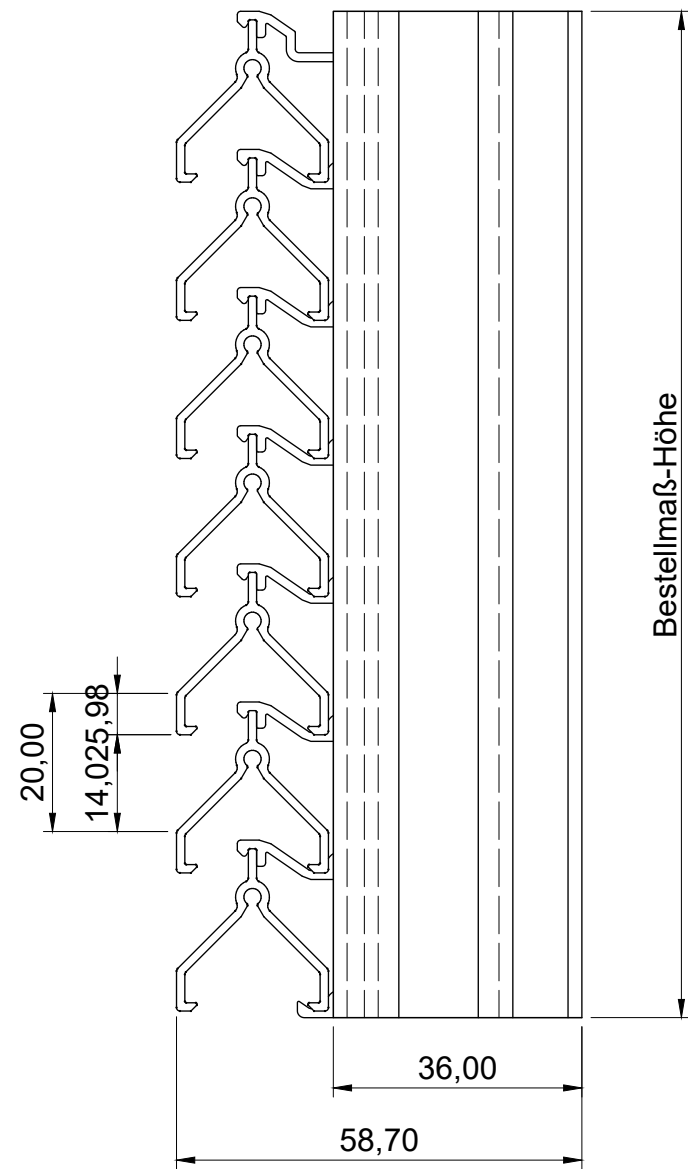
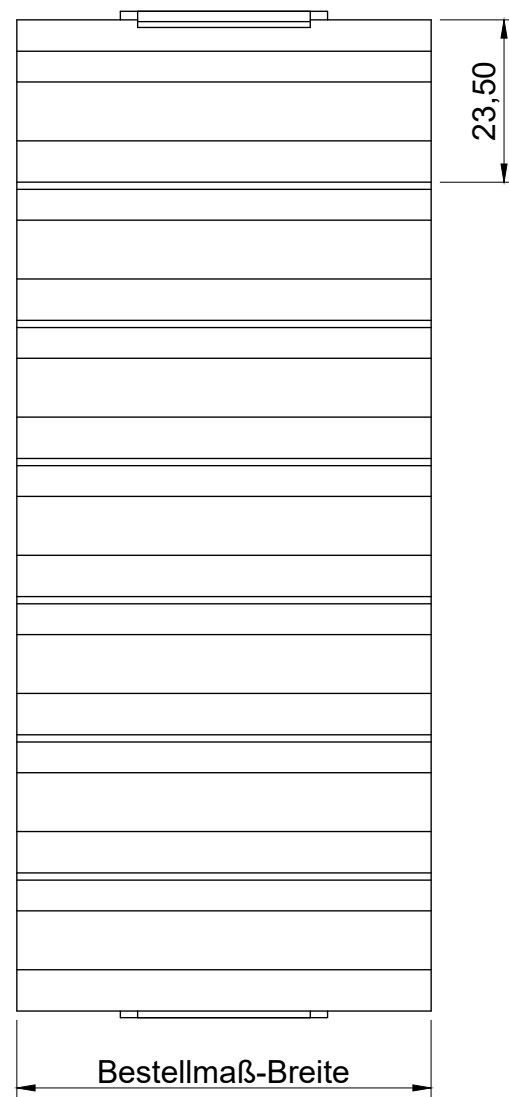


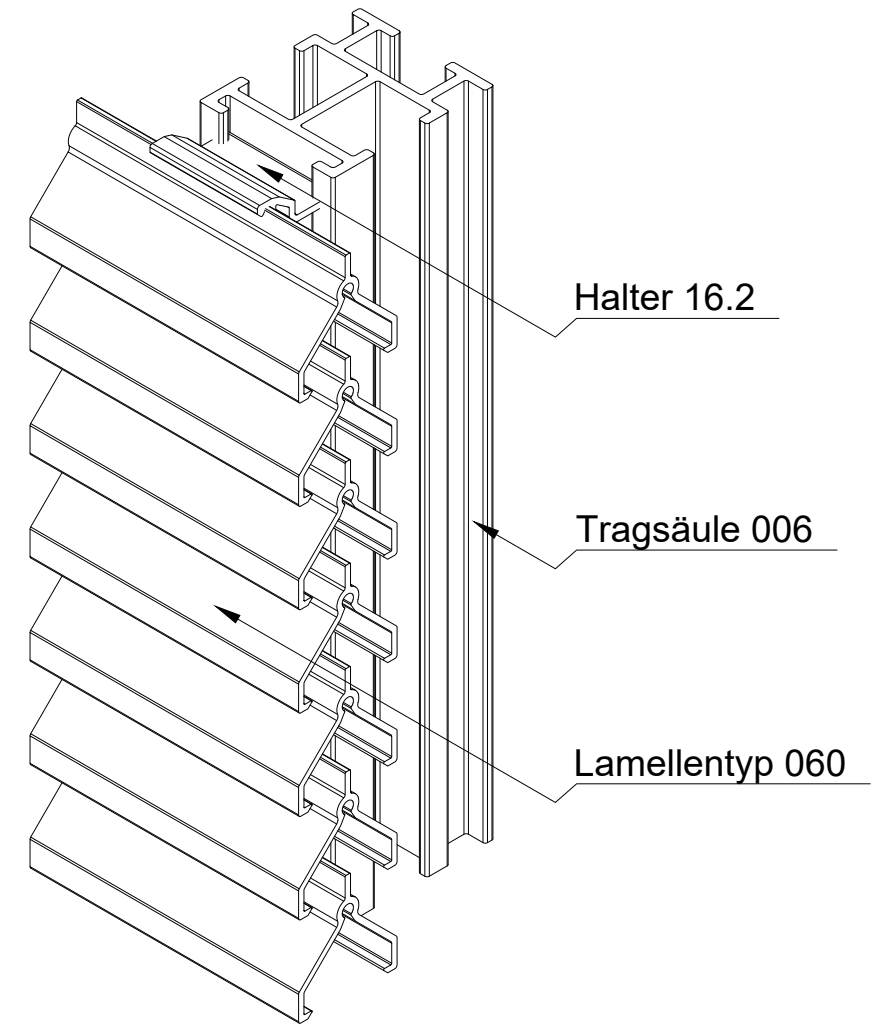
Vorderansicht



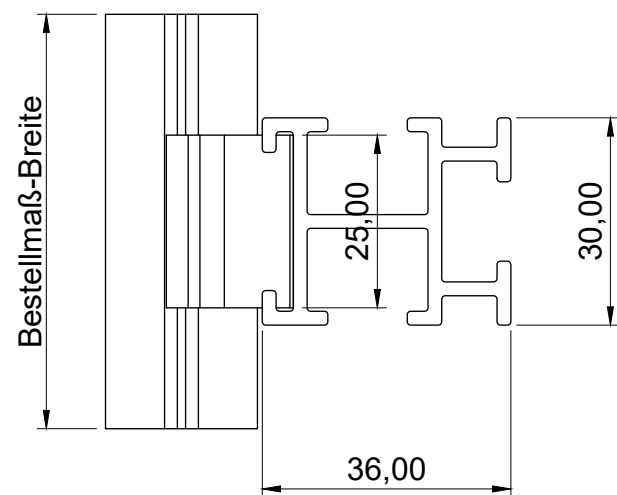
Seitenansicht



ISO-Ansicht



Draufsicht



MLL-TYP 566

freier Lüftungsquerschnitt 35%

Auftrags-Nr.:		Maßangaben in mm		Norm	Maßstab: 1 : 1,1	Gewicht:
					Werkstoff: Aluminium	Modellnummer:
					Zeichnungs-Nr.: 566	Index: 0
					Benennung / Bezeichnung:	
					MLL Fassadensystem-Typ 566	
					Leichte Baureihe	
					Internet: www.mll-gmbh.com e-mail: mll@mll-gmbh.com	
					MLL-WETTERSCHUTZ	
					MLL Systemtyp 566	
					d.	1
					A3	
Status	Änderungen	Datum	Name	Ursprung:	Ersatz für:	Ersetzt durch:



MLL-WETTERSCHUTZ