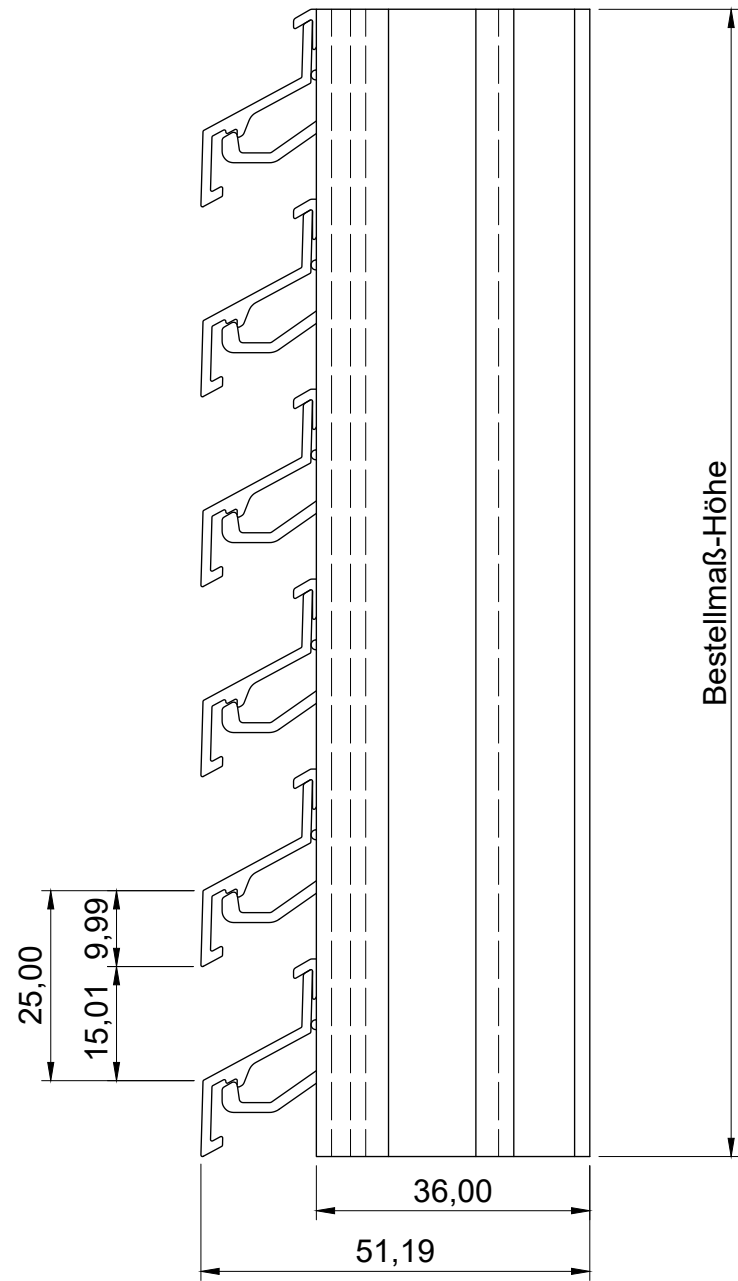
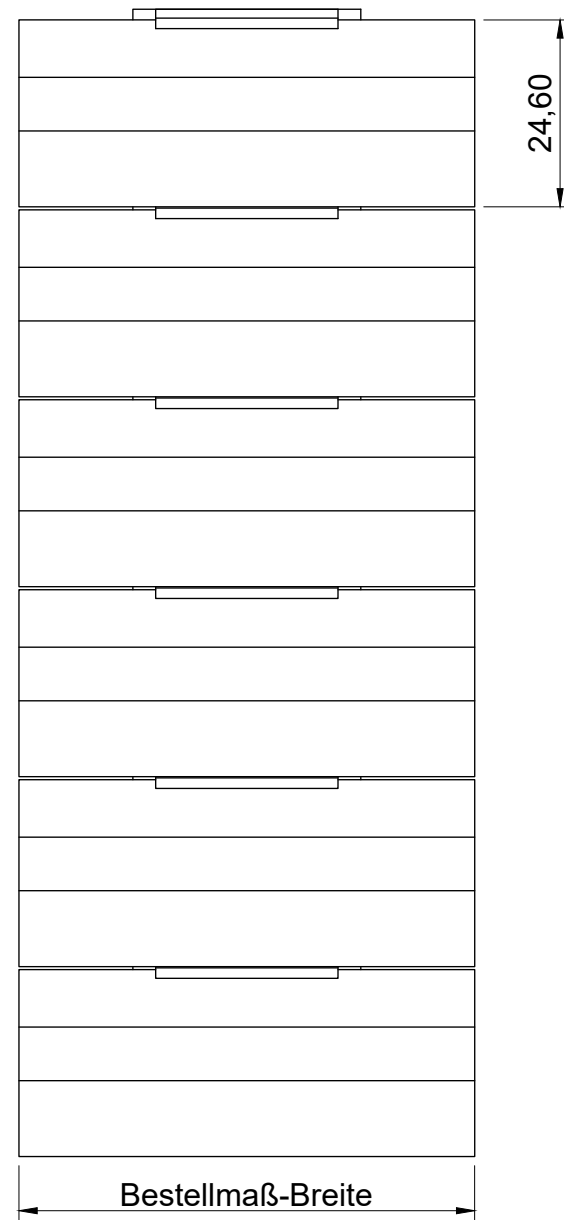


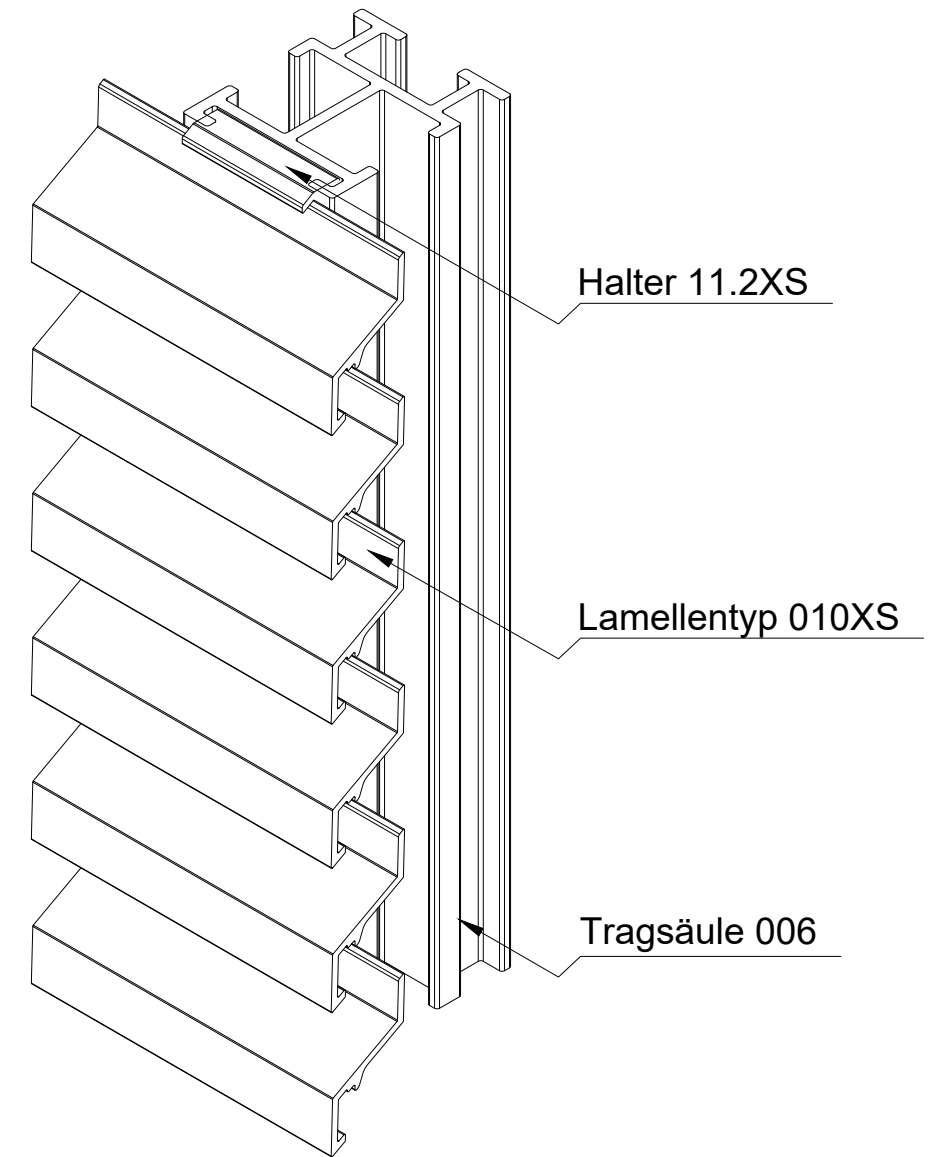
Vorderansicht



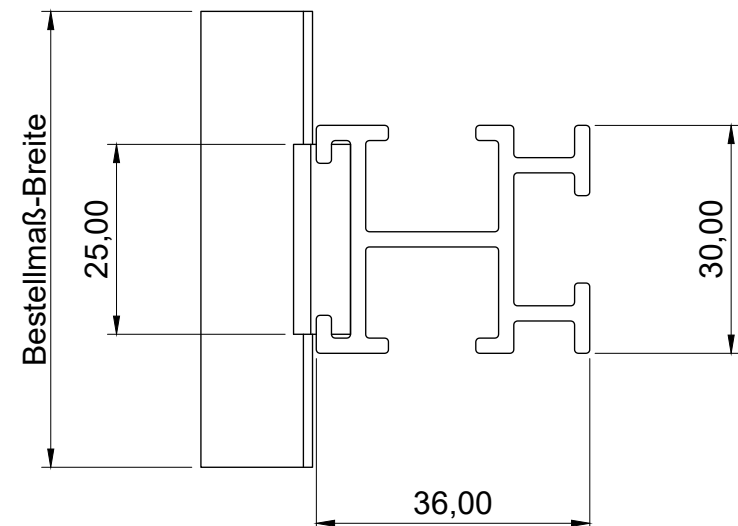
Seitenansicht



ISO-Ansicht



Draufsicht



MLL-TYP 516XS

freier Lüftungsquerschnitt 41%

Auftrags-Nr.:		Maßangaben in mm		Norm	Maßstab: 1 : 1	Gewicht:
					Werkstoff: Aluminium	
					Zeichnungs-Nr.: 516XS	
					Modellnummer: Index: 0	
					Benennung / Bezeichnung:	
					MLL Fassadensystem-Typ 516XS	
					Leichte Baureihe	
					Internet: www.mll-gmbh.com e-mail: mll@mll-gmbh.com	
					MLL-WETTERSCHUTZ	
					MLL Lamellensysteme GmbH	
					Doktor-Flögel-Straße 1	
					22926 Ahrensburg	
					FON +49(0)4102-94 84 6-0   FAX-29	
Status	Änderungen	Datum	Name	Ursprung:	Ersatz für:	Ersetzt durch:
					MLL Systemtyp 516XS d.	
					1	
					A3	