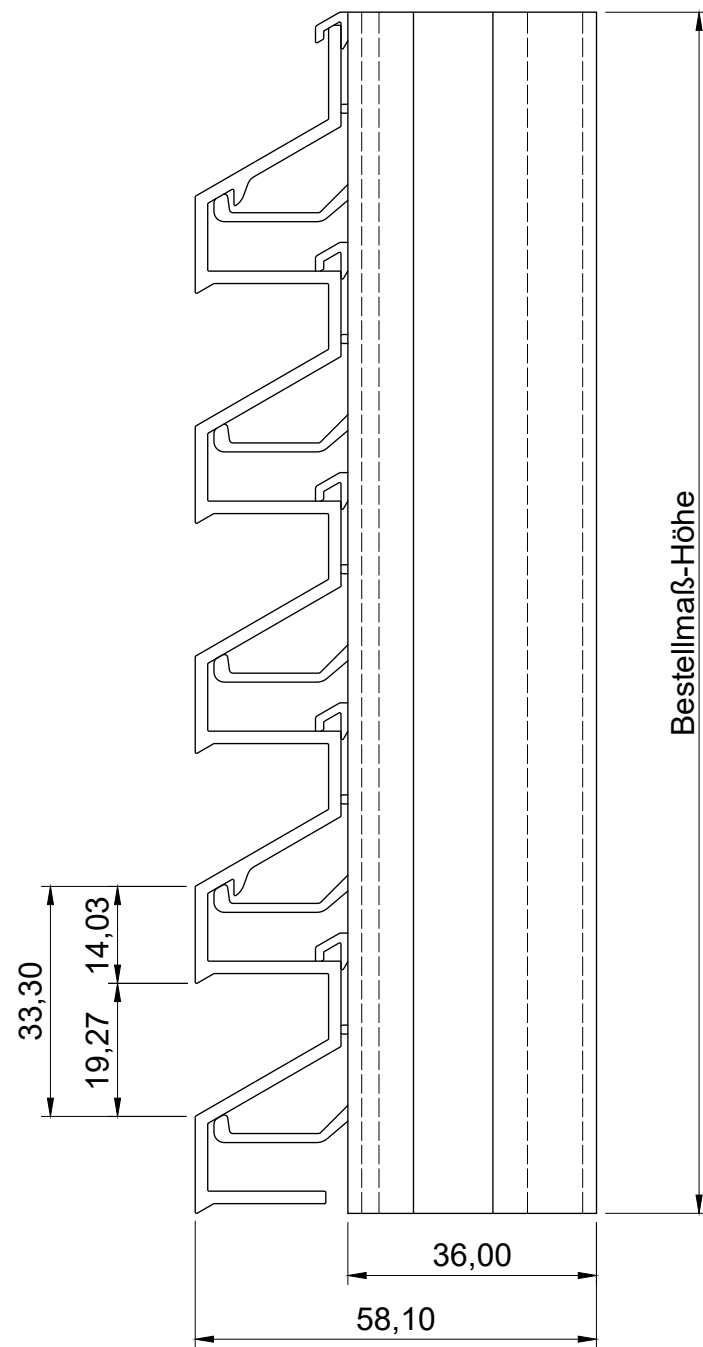
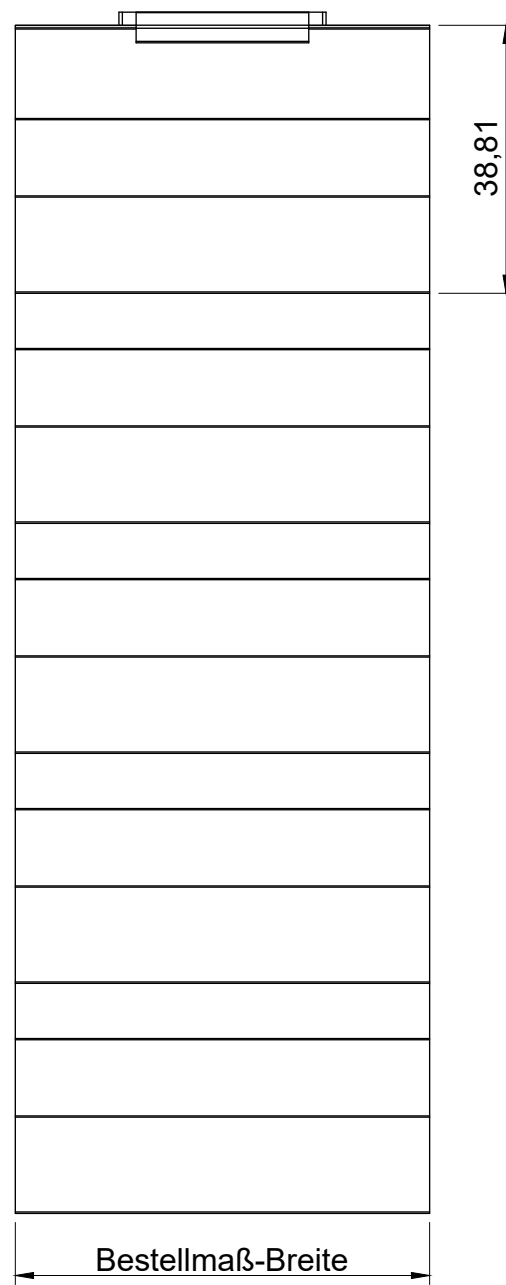


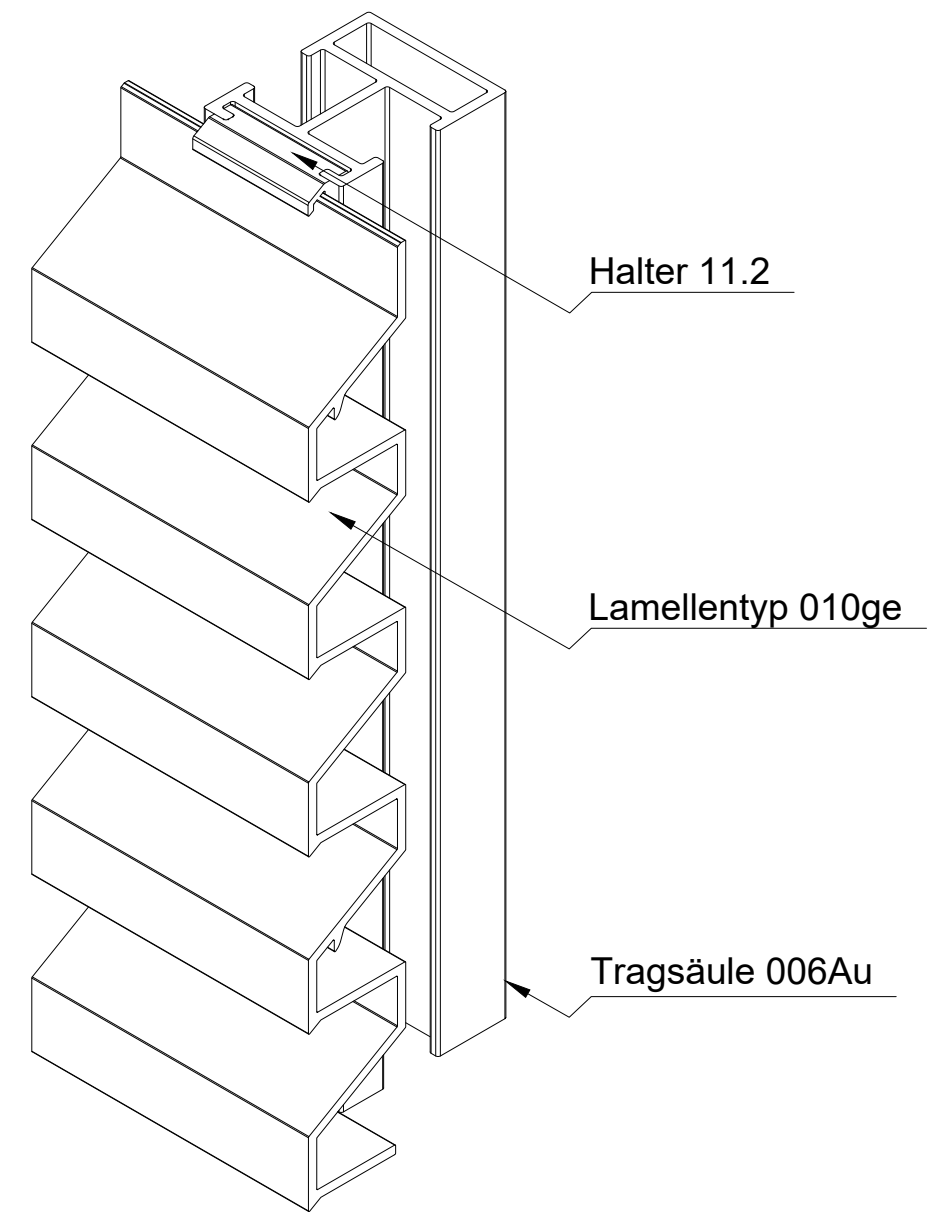
Vorderansicht



Seitenansicht

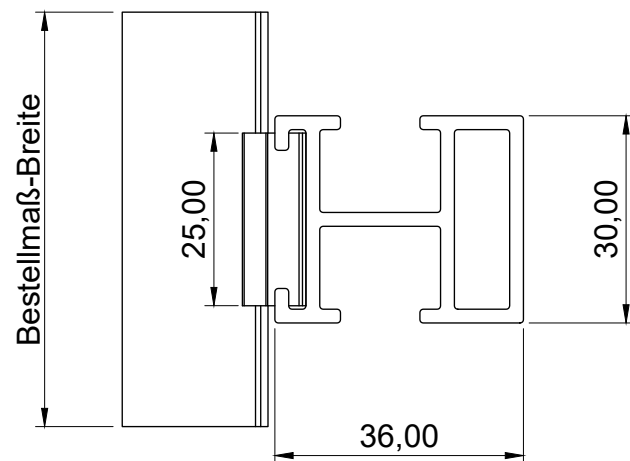


ISO-Ansicht



MLL-TYP 516geAu
freier Lüftungsquerschnitt 0%

Draufsicht



Auftrags-Nr.:		Maßangaben in mm		Norm		Maßstab: 1 : 1,1		Gewicht:	
						Werkstoff: Aluminium		Modellnummer:	
						Zeichnungs-Nr.: 516geAu		Index: 0	
						Benennung / Bezeichnung:			
						MLL Fassadensystem-Typ 516geAu			
						Leichte Baureihe			
						Internet: www.mll-gmbh.com e-mail: mll@mll-gmbh.com			
						MLL-WETTERSCHUTZ			
						MLL Lamellensysteme GmbH			1
						Doktor-Flögel-Straße 1			A3
						22926 Ahrensburg			
						FON +49(0)4102-94 84 6-0 FAX-29			
Status	Änderungen	Datum	Name	Ursprung:	Ersatz für:	Ersetzt durch:			