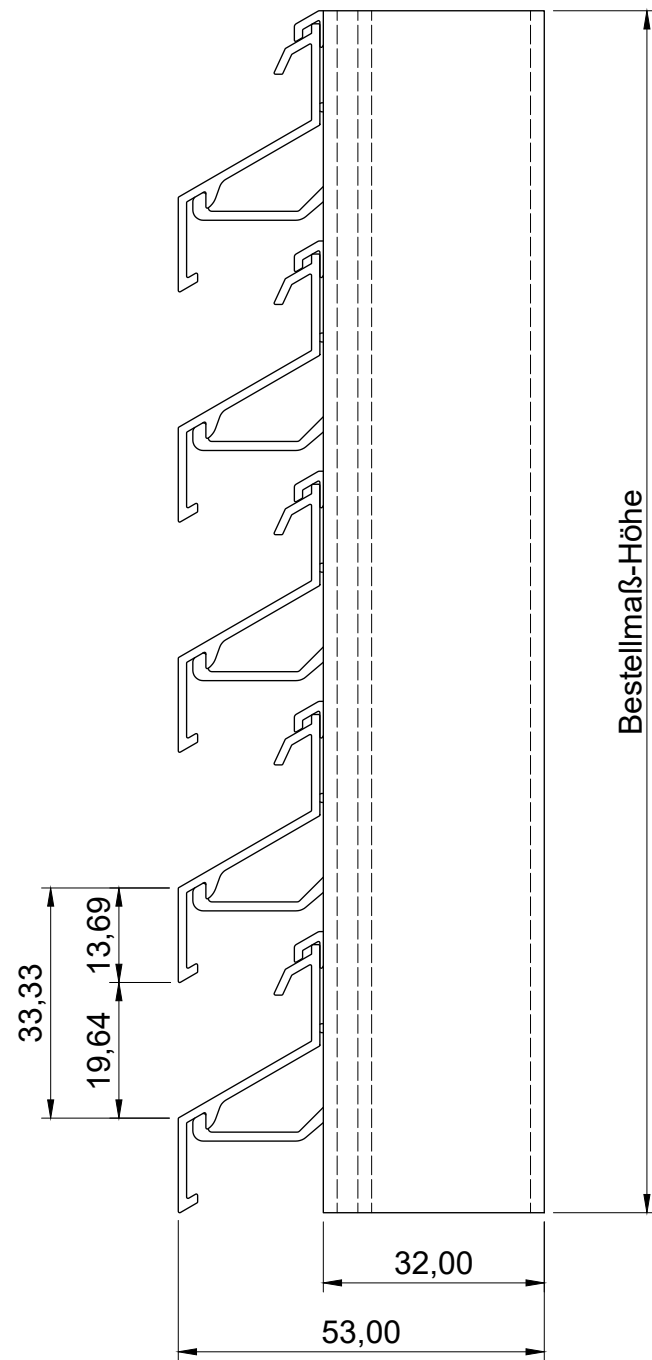
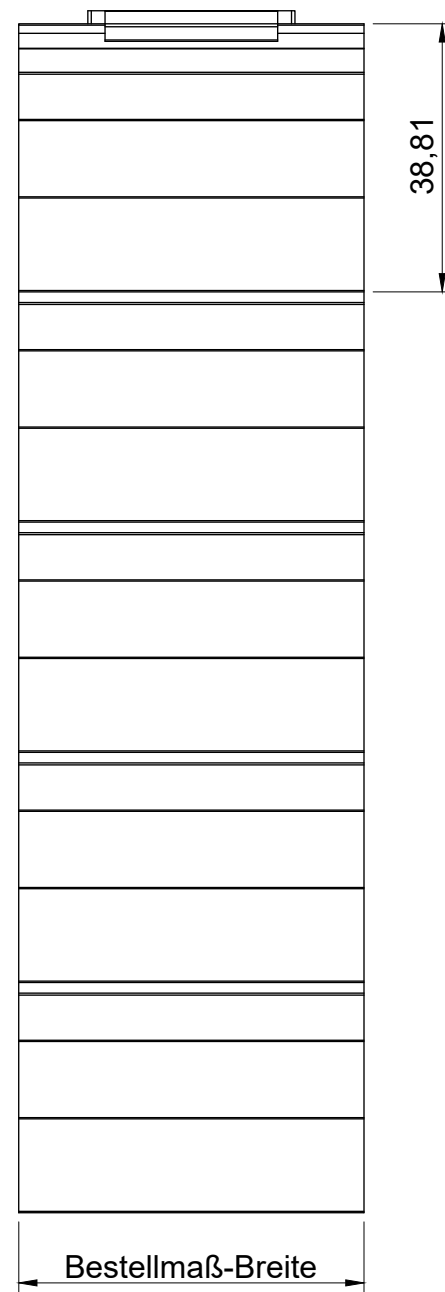


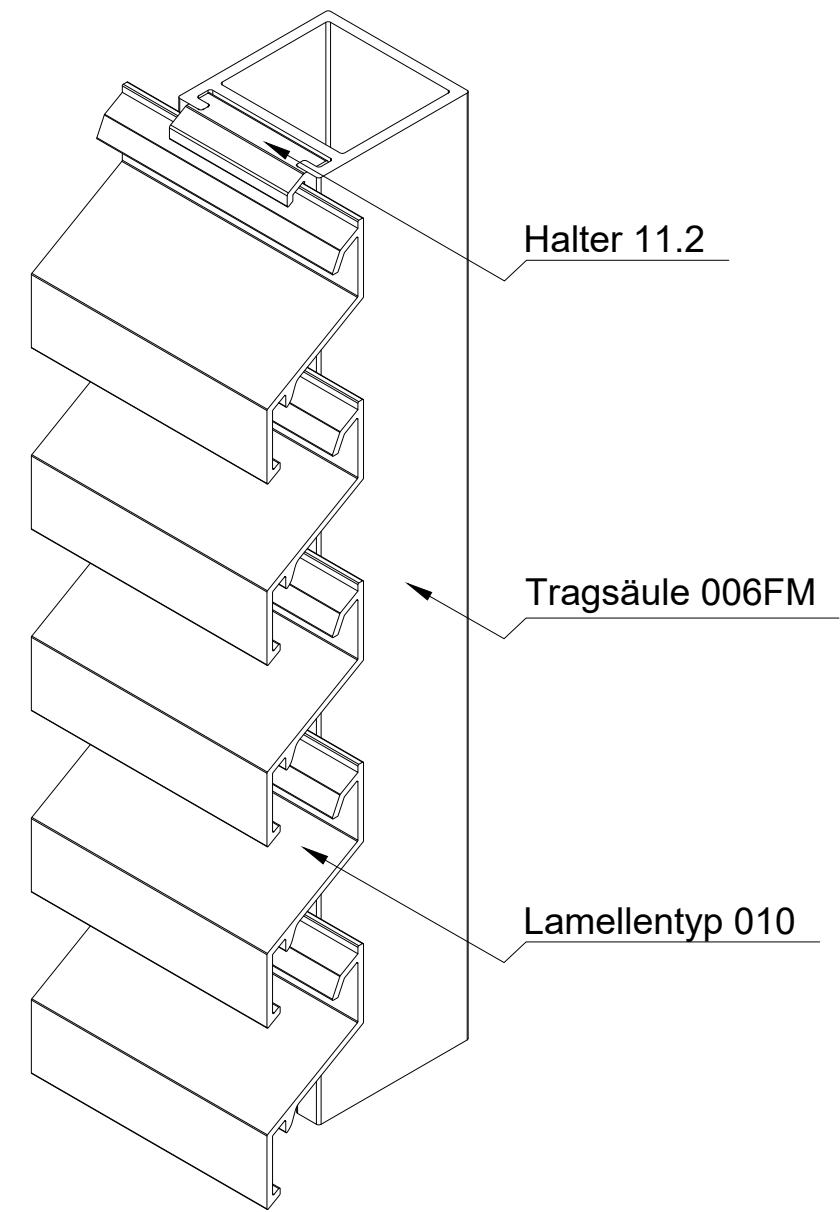
Vorderansicht



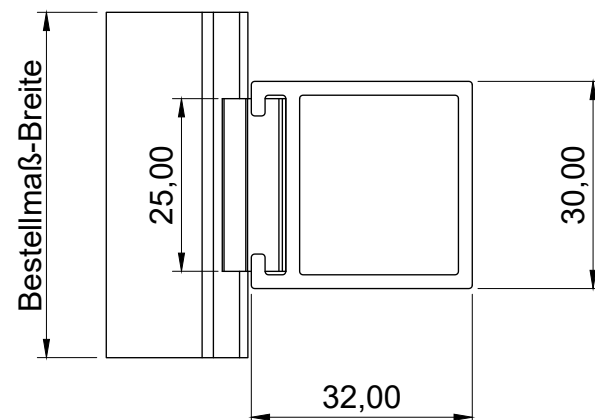
Seitenansicht



ISO-Ansicht




Draufsicht



MLL-TYP 516FM

freier Lüftungsquerschnitt 39%

Auftrags-Nr.:		Maßangaben in mm		Norm	Maßstab: 1 : 1,1	Gewicht:
					Werkstoff: Aluminium	Modellnummer:
					Zeichnungs-Nr.: 516FM	Index: 0
l				Datum	Benennung / Bezeichnung:	
k				Gezeichnet 03.02.2022	MLL Fassadensystem-Typ 516FM	
f				Kontrolliert 03.02.2022	Leichte Baureihe	
e				Freigabe 03.02.2022	MLL-HAMBURG	
d				Konstruiert durch:	MLL-HAMBURG	
c				MLL Lamellensysteme GmbH		 Internet: www.mll-gmbh.com e-mail: mll@mll-gmbh.com
b				Doktor-Flögel-Straße 1		
a				22926 Ahrensburg		
Status	Änderungen	Datum	Name	Ursprung:	Ersatz für:	Ersetzt durch:
					MLL Systemtyp 516FM d	
					1	
					A3	