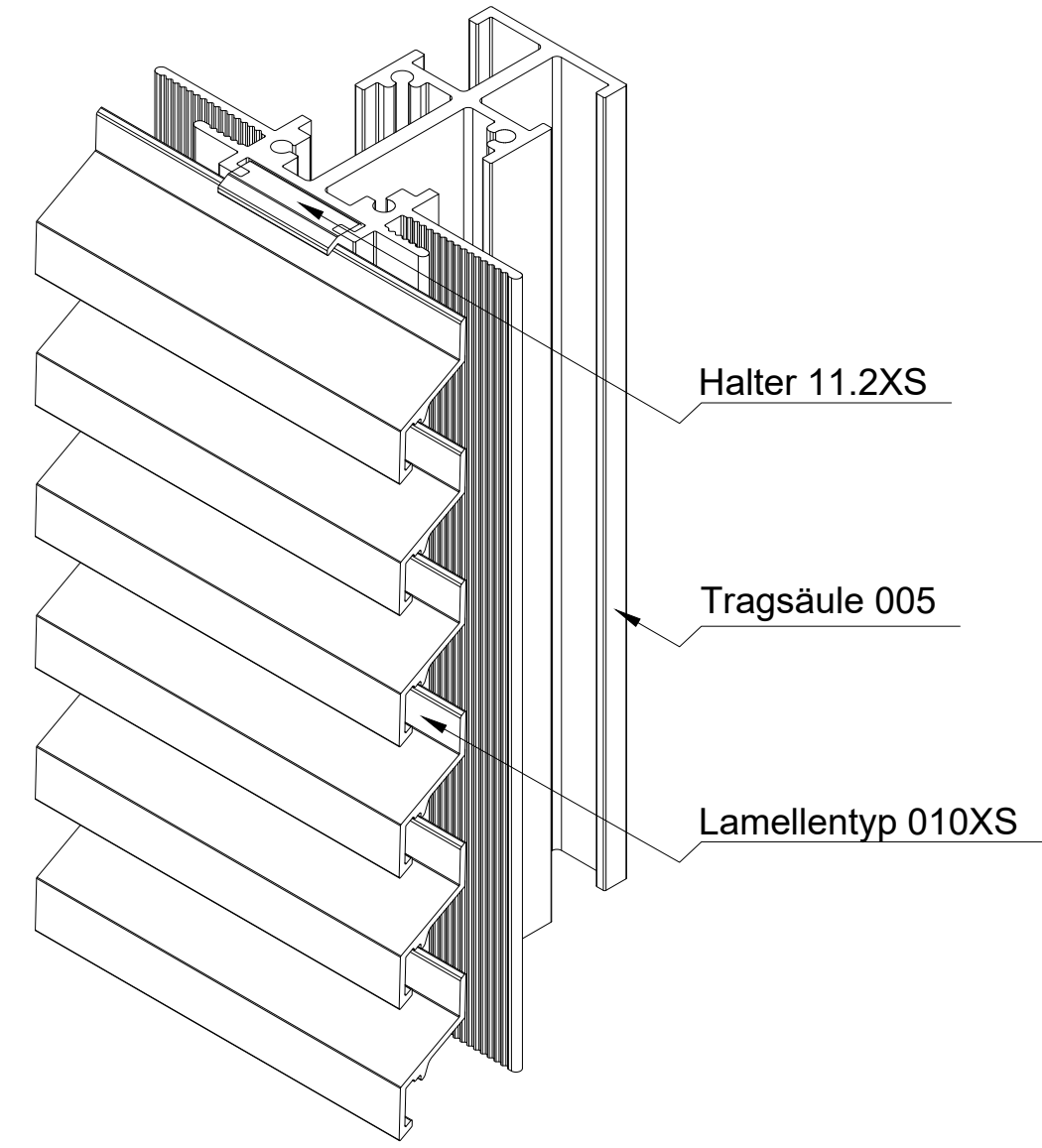
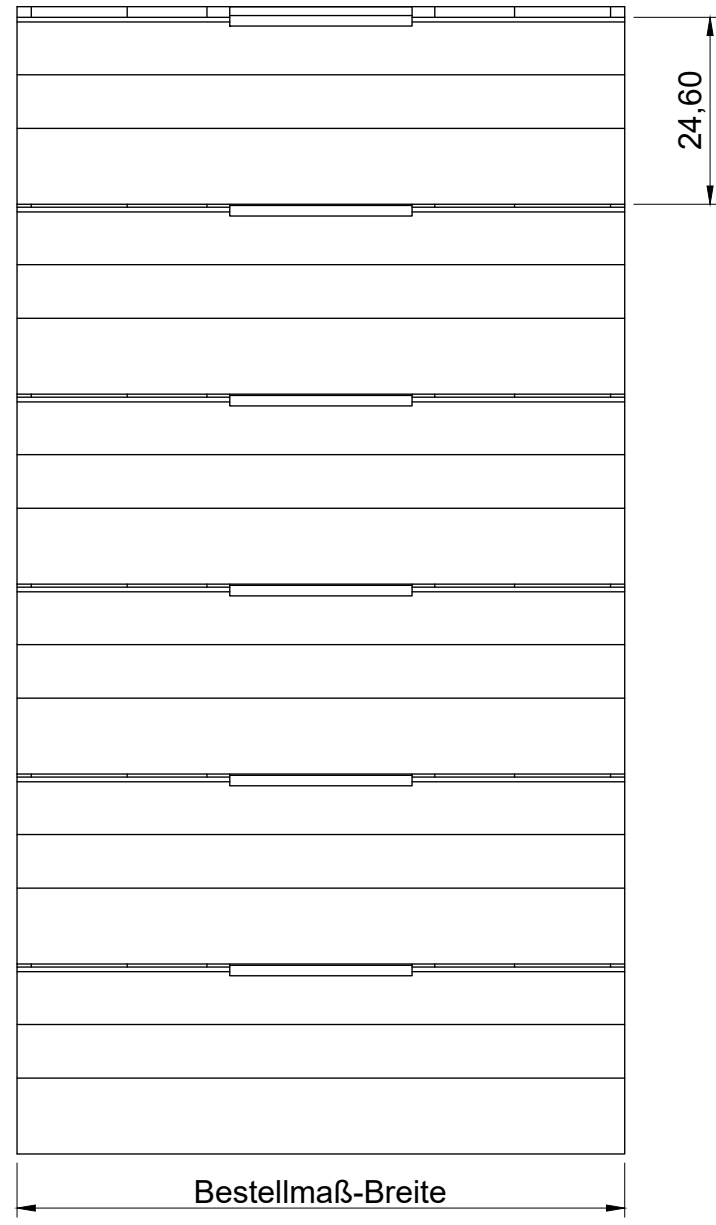
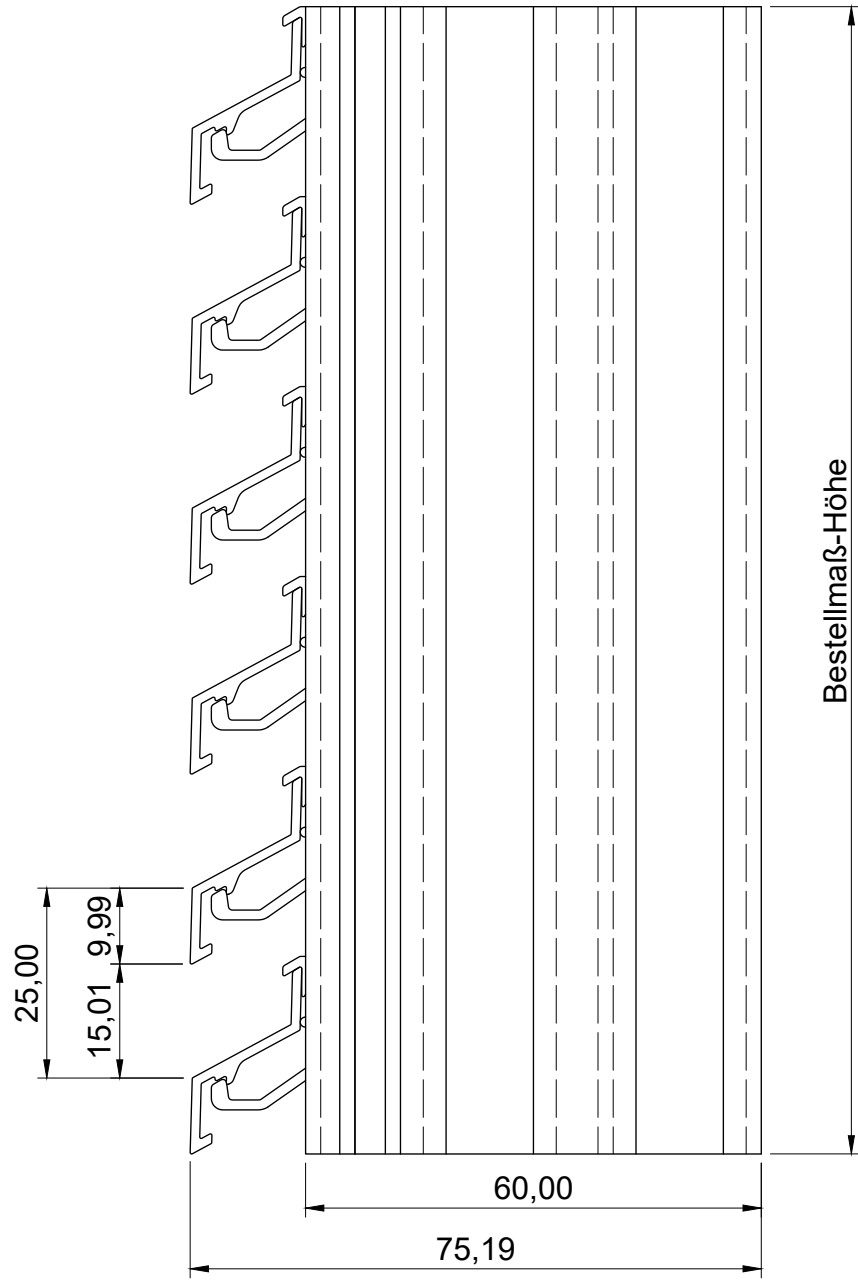


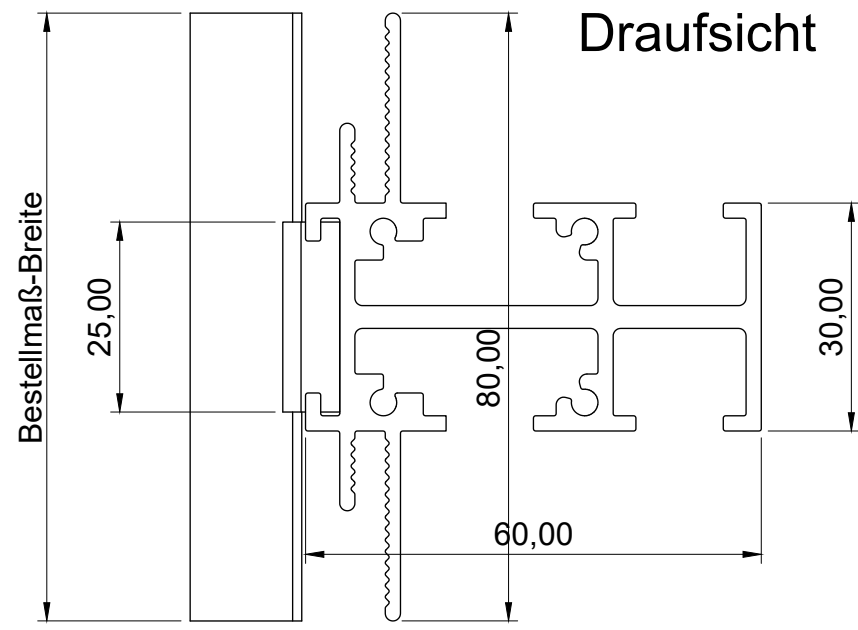
Vorderansicht

Seitenansicht


ISO-Ansicht



Draufsicht



MLL-TYP 515XS
freier Lüftungsquerschnitt 41%

Auftrags-Nr.:		Maßangaben in mm		Norm		Maßstab: 1 : 1		Gewicht:	
						Werkstoff: Aluminium		Modellnummer:	
						Zeichnungs-Nr.: 515XS		Index: 0	
						Benennung / Bezeichnung:			
l				Datum		Name		MLL Fassadensystem-Typ 515XS	
k				Gezeichnet 08.02.2022		Linke		Leichte Baureihe	
f				Kontrolliert 08.02.2022		Linke			
e				Freigabe 08.02.2022		MLL-HAMBURG			
d				Konstruiert durch:		MLL-HAMBURG		Internet: www.mll-gmbh.com e-mail: mll@mll-gmbh.com	
c						MLL Lamellensysteme GmbH		MLL Systemtyp 515XS d.	
b						Doktor-Flögel-Straße 1			
a						22926 Ahrensburg			
Status		Änderungen		Datum		Name		Ursprung:	
								Ersatz für:	
								Ersetzt durch:	
								1 A3	