

1

2

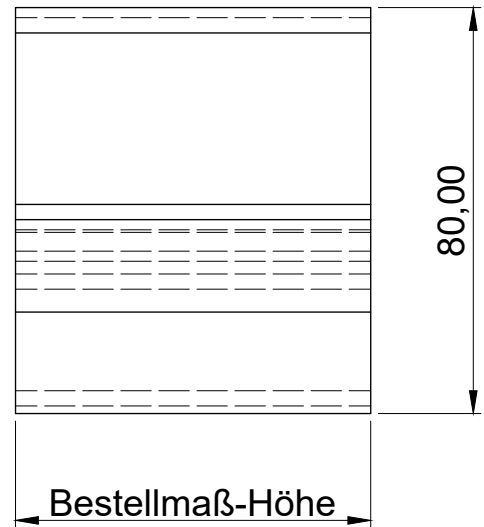
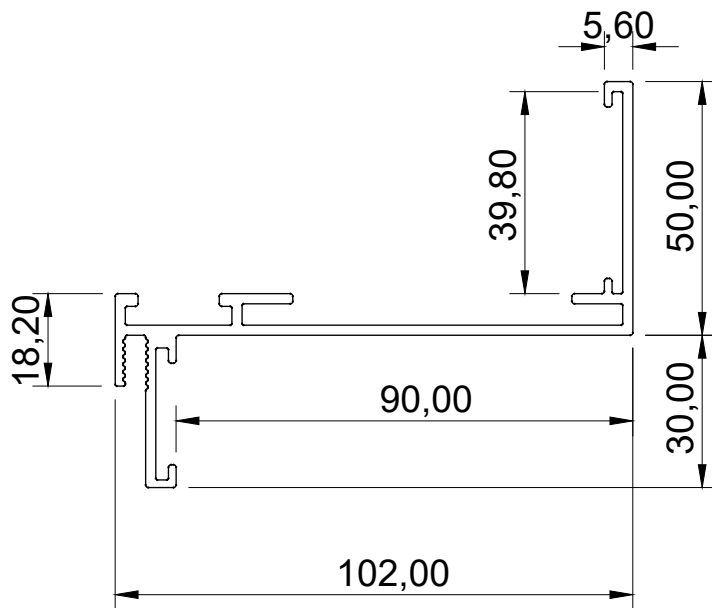
3

4

A

Vorderansicht

Seitenansicht



B

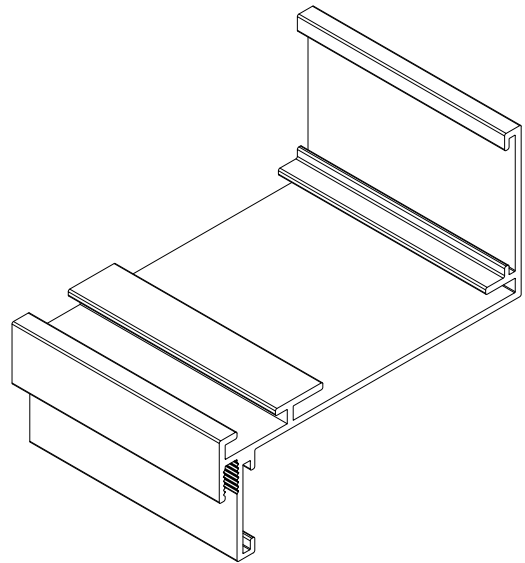
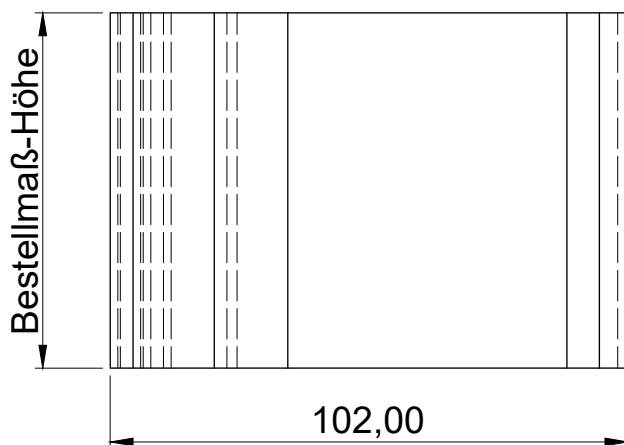
B

C

C

Draufsicht

ISO-Ansicht



D

D

E

E

Auftrags-Nr.:			Maßangaben in mm		Norm	Maßstab: 1 : 1.5		Gewicht:	
						Werkstoff: Aluminium		Modellnummer:	
						Zeichnungs-Nr.: 702Bew		Index:	
I			Datum		Name		<u>Benennung / Bezeichnung:</u>		
k			Gezeichnet 27.01.2022		Linke		MLL Rahmen-Typ 702Bew		
f			Kontrolliert 27.01.2022		Linke		Schwere Baureihe		
e			Freigabe 27.01.2022		MLL-HAMBURG		 MLL-WETTERSCHUTZ		
d			Konstruiert durch:		MLL-HAMBURG				
c							Internet: www.mll-gmbh.com		e-mail: mll@mll-gmbh.com
b							MLL Lamellensysteme GmbH		
a							Doktor-Flögel-Straße 1		
							22926 Ahrensburg		
							FON +49(0)4102-94 84 6-0 FAX-29		
Status	Änderungen	Datum	Name	Ursprung:	Ersatz für:			Ersetzt durch:	
1	2	4	3	4				1	
								A4	

1

2

4

3

4

F

F