

1

2

3

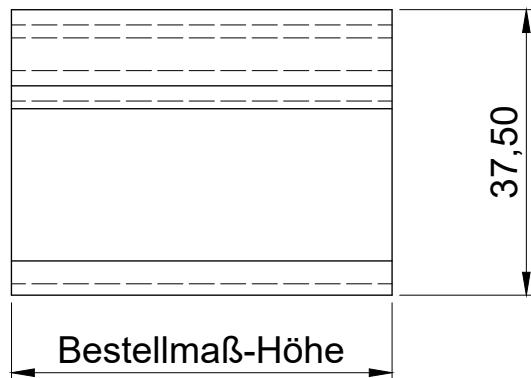
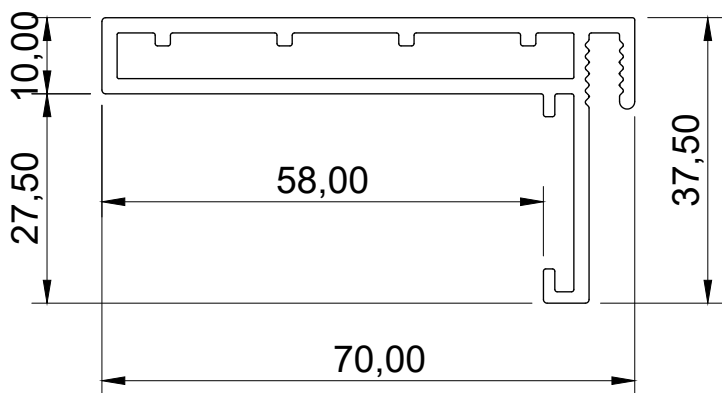
4

A

Vorderansicht

Seitenansicht

A



B

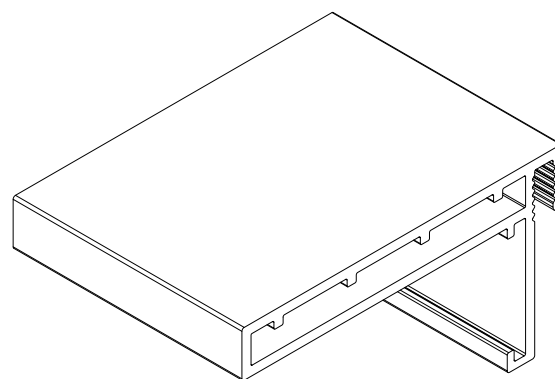
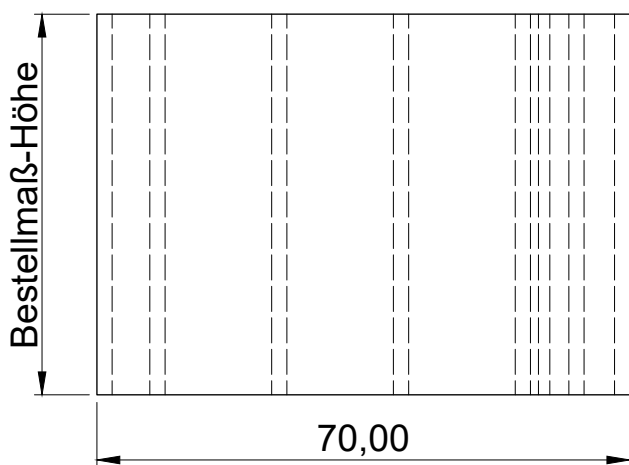
B

C

C

Draufsicht

ISO-Ansicht



D

D

E

E

Auftrags-Nr.:

Maßangaben in mm

Norm

Maßstab: 1 : 1

Gewicht:

Werkstoff: Aluminium

Modellnummer:

Zeichnungs-Nr.: 701.4

Index:

			Datum	Name
l				
k			Gezeichnet 02.12.2010	Linke
f			Kontrolliert 02.12.2010	Müsing
e			Freigabe 02.12.2010	MLL-HAMBURG
d			Konstruiert durch:	MLL-HAMBURG

Benennung / Bezeichnung:

MLL Rahmen-Typ 701.4

Schwere Baureihe



Internet: www.mll-gmbh.com

e-mail: mll@mll-gmbh.com

MLL-WETTERSCHUTZ

MLL Rahmen 701.4

d.

1

A4

Status	Änderungen	Datum	Name	Ursprung:	Ersatz für:	Ersetzt durch:

1

2

3

4

F