

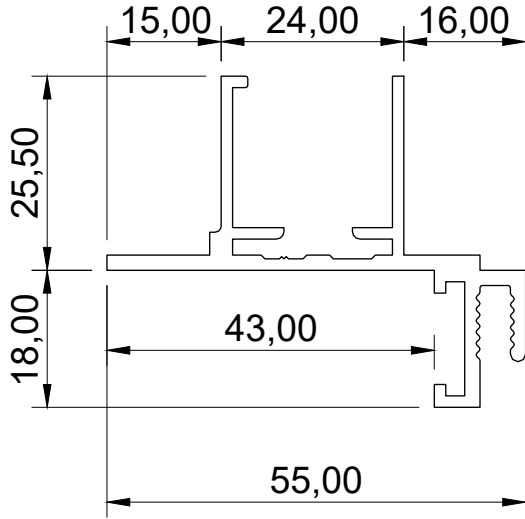
1

2

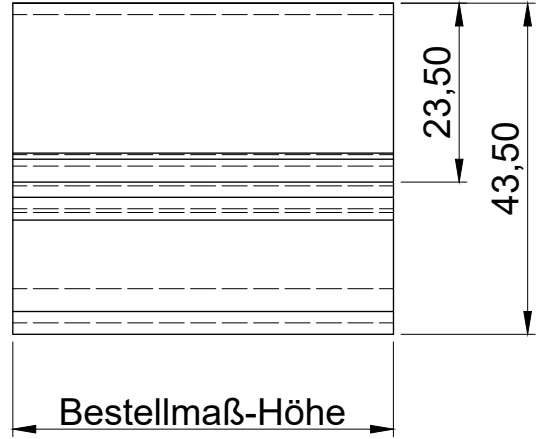
3

4

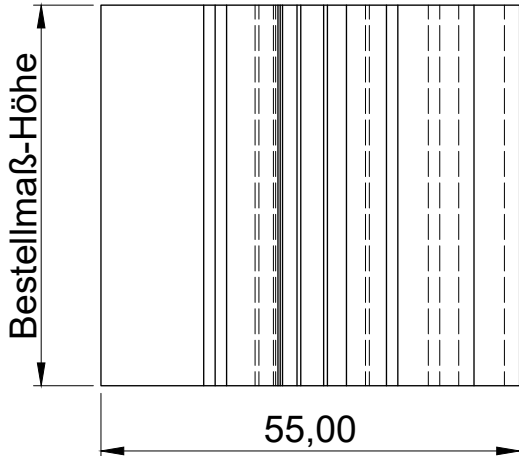
Vorderansicht



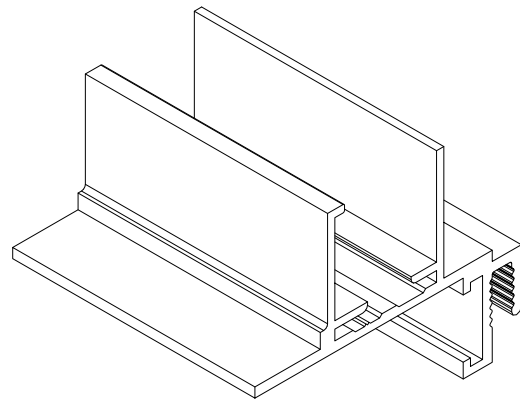
Seitenansicht




Draufsicht



ISO-Ansicht



Auftrags-Nr.:		Maßangaben in mm		Norm		Maßstab: 1 : 1		Gewicht:	
						Werkstoff: Aluminium		Modellnummer:	
						Zeichnungs-Nr.: 603		Index:	
						<u>Benennung / Bezeichnung:</u>		 MLL WETTERSCHUTZ	
						MLL Rahmen-Typ 603			
						Mittelschwere Baureihe			
						Internet: www.mll-gmbh.com		e-mail: mll@mll-gmbh.com	
						MLL Lamellensysteme GmbH		MLL Rahmen 603	
						Doktor-Flögel-Straße 1		d. 1	
						22926 Ahrensburg		A4	
						FON +49(0)4102-94 84 6-0 FAX-29			
Status	Änderungen	Datum	Name	Ursprung:	Ersatz für:		Ersetzt durch:		

1

2

3

4