

1

2

3

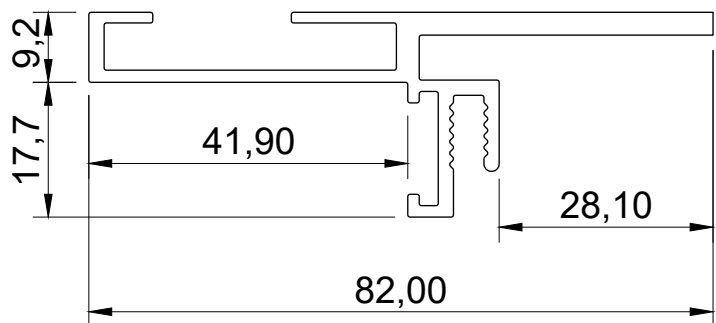
4

A

A

Vorderansicht

Seitenansicht



B

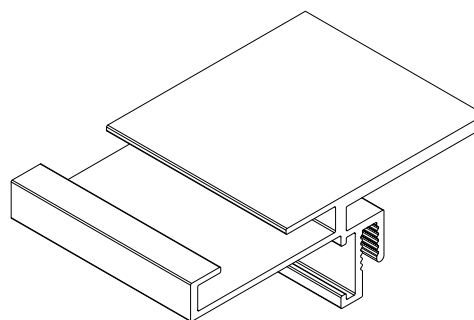
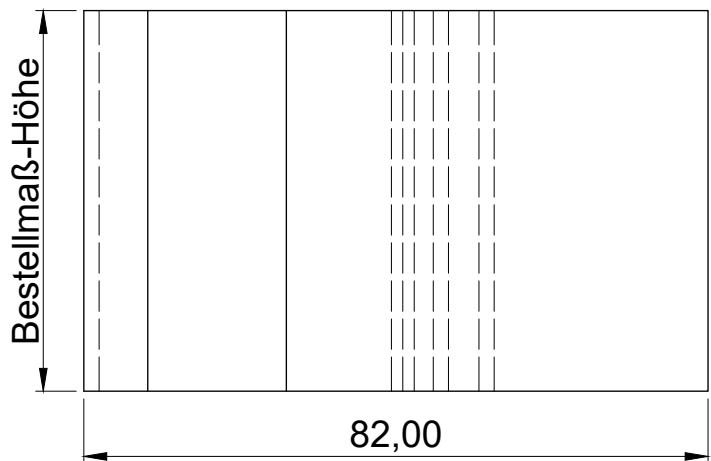
B

C

C

Draufsicht

ISO-Ansicht



D

D

E

E

Auftrags-Nr.:

Maßangaben in mm

Norm

Maßstab: 1 : 1

Gewicht:

Werkstoff: Aluminium

Modellnummer:

Zeichnungs-Nr.: 602AG

Index:

Benennung / Bezeichnung:

MLL Rahmen-Typ 602AG

Mittelschwere Baureihe

Internet: www.mll-gmbh.com

e-mail: mll@mll-gmbh.com

MLL-WETTERSCHUTZ

MLL Rahmen 602AG d.**1**

A4

l

Datum

Name

k

Gezeichnet

27.01.2022

Linke

f

Kontrolliert

27.01.2022

Linke

e

Freigabe

27.01.2022

MLL-HAMBURG

d

Konstruiert durch:

MLL-HAMBURG

c

MLL Lamellensysteme GmbH

Doktor-Flögel-Straße 1

22926 Ahrensburg

FON +49(0)4102-94 84 6-0 | FAX-29

F

F

Status

Änderungen

Datum

Name

Ursprung:

Ersatz für:

Ersetzt durch:

1

2

4

3

4