

1

2

3

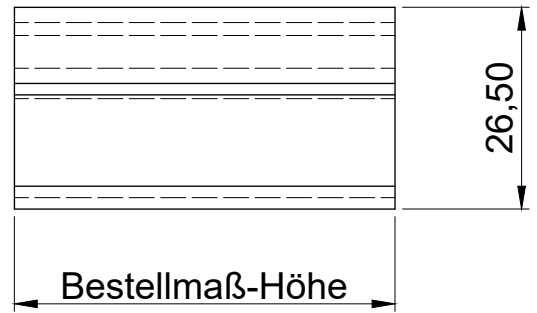
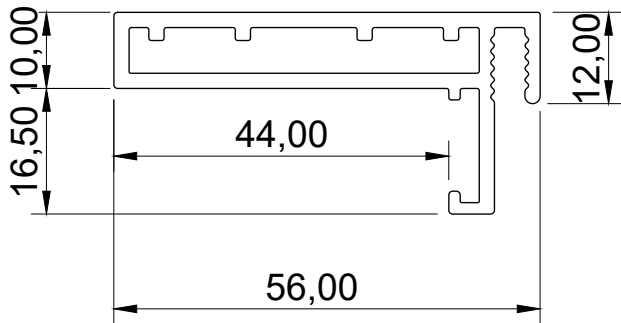
4

A

Vorderansicht

Seitenansicht

A



B

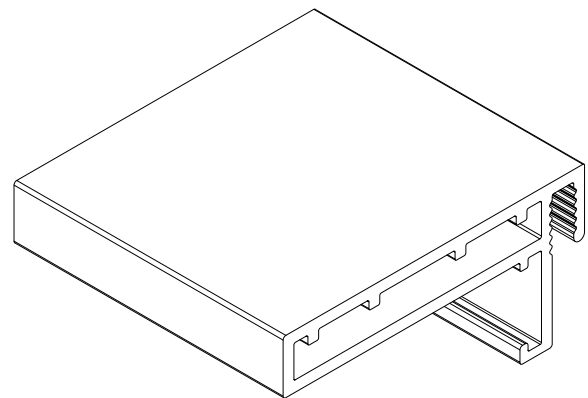
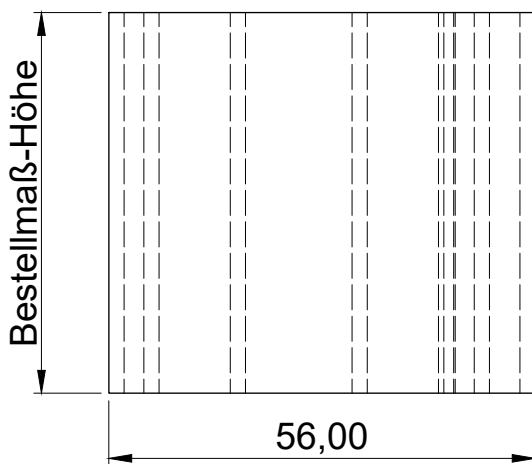
B

C

Draufsicht

ISO-Ansicht

C



D

D

E

E

Auftrags-Nr.:		Maßangaben in mm		Norm		Maßstab: 1 : 1		Gewicht:			
						Werkstoff: Aluminium		Modellnummer:			
						Zeichnungs-Nr.: 601		Index:			
l				Datum		Name		<u>Benennung / Bezeichnung:</u>			
k				Gezeichnet 27.01.2022		Linke		 MLL Rahmen-Typ 601 Mittelschwere Baureihe Internet: www.mll-gmbh.com e-mail: mll@mll-gmbh.com MLL-WETTERSCHUTZ			
f				Kontrolliert 27.01.2022		Linke					
e				Freigabe 27.01.2022		MLL-HAMBURG					
d				Konstruiert durch:		MLL-HAMBURG					
c								MLL Rahmen 601			
b										d. 1	
a										A4	
Status	Änderungen	Datum	Name	Ursprung:	Ersatz für:			Ersetzt durch:			

1

2

4

3

4

F

F