

1

2

3

4

A

B

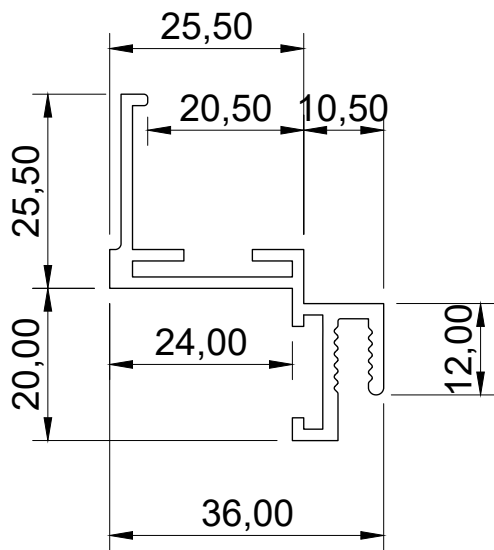
C

D

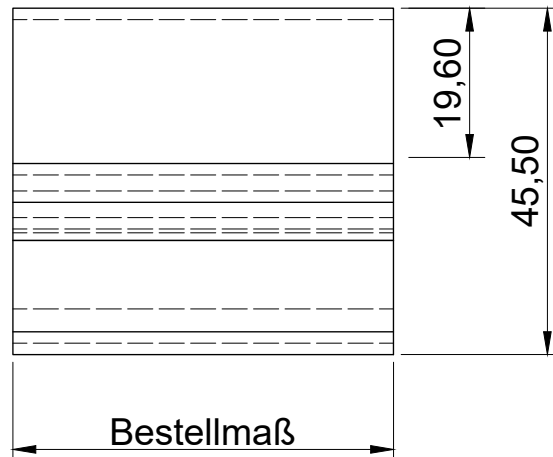
E

F

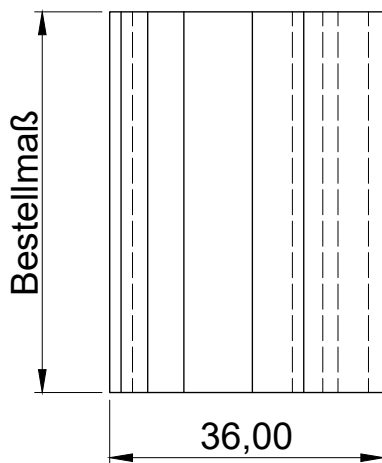
Vorderansicht



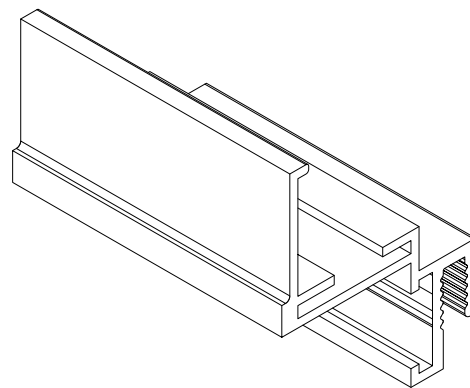
Seitenansicht




Draufsicht



ISO-Ansicht



Auftrags-Nr.:		Maßangaben in mm		Norm		Maßstab: 1 : 1		Gewicht:	
						Werkstoff: Aluminium		Modellnummer:	
						Zeichnungs-Nr.: 502		Index:	
						<u>Benennung / Bezeichnung:</u>		 MLL WETTERSCHUTZ	
						MLL Rahmen-Typ 502			
						Leichte Baureihe			
						Internet: www.mll-gmbh.com		e-mail: mll@mll-gmbh.com	
						MLL Lamellensysteme GmbH		MLL Rahmen 502	
						Doktor-Flögel-Straße 1			
						22926 Ahrensburg		d. 1	
						FON +49(0)4102-94 84 6-0 FAX-29		A4	
Status	Änderungen	Datum	Name	Ursprung:	Ersatz für:	Ersetzt durch:			

1

2

4

3

4

A

B

C

D

E

F