

1

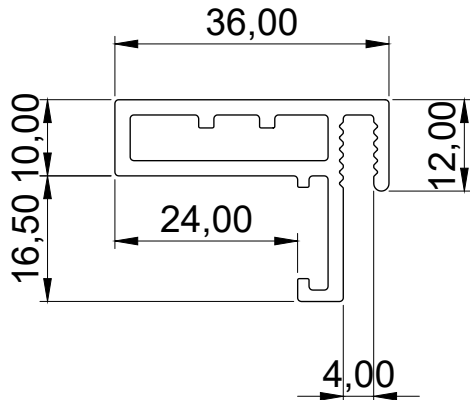
2

3

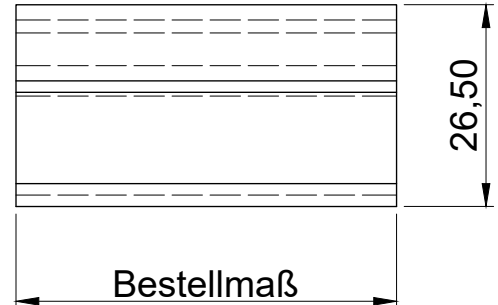
4

A

## Vorderansicht



## Seitenansicht

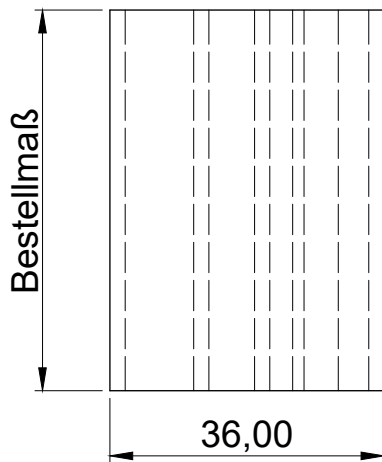


B

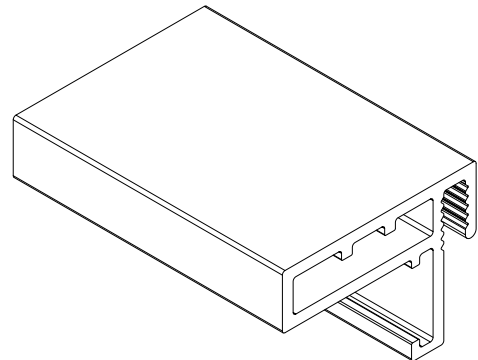
B

C

## Draufsicht



## ISO-Ansicht



D

D

E

E

Auftrags-Nr.:

Maßangaben in mm

Norm

Maßstab: 1 : 1

Gewicht:

Werkstoff: Aluminium

Modellnummer:

Zeichnungs-Nr.: 501

Index:

l

Datum

Name

k

Gezeichnet

26.01.2022

Linke

f

Kontrolliert

26.01.2022

Linke

e

Freigabe

26.01.2022

MLL

d

Konstruiert durch:

MLL-HAMBURG

Internet: www.mll-gmbh.com

e-mail: mll@mll-gmbh.com

MLL-WETTERSCHUTZ

c

MLL Lamellensysteme GmbH

Doktor-Flögel-Straße 1

22926 Ahrensburg

FON +49(0)4102-94 84 6-0 FAX-29

MLL Rahmen 501

d.

1

A4

Status

Änderungen

Datum

Name

Ursprung:

Ersatz für:

Ersetzt durch:

1

2

4

3

4

F

F