

1

2



3

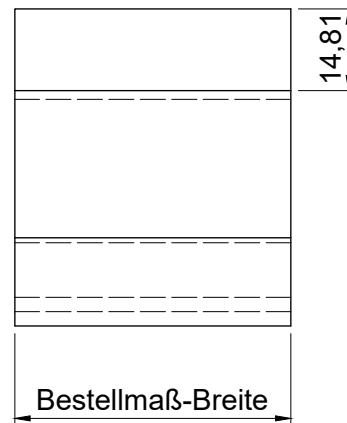
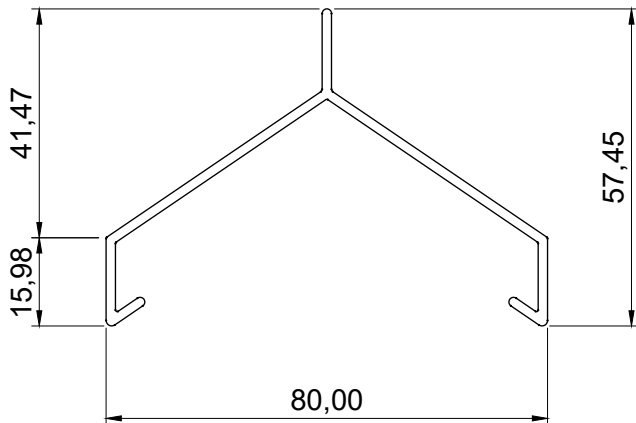
4

A

Vorderansicht

Seitenansicht

A



B

B

C

C



Draufsicht

ISO-Ansicht

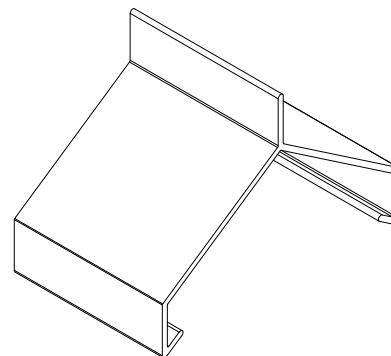
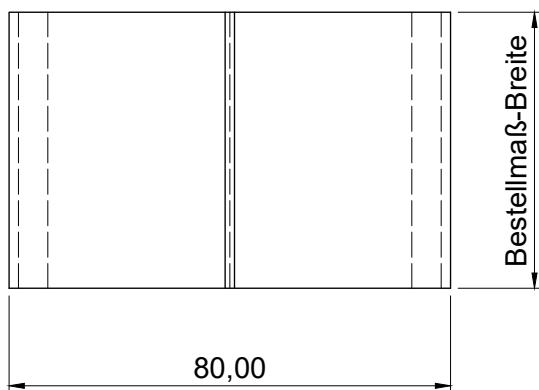



D

D

E

E



Auftrags-Nr.:				Maßangaben in mm		Norm		Maßstab: 1 : 1,4		Gewicht:					
								Werkstoff: Aluminium		Modellnummer:					
								Zeichnungs-Nr.: 080		Index:					
				Datum		Name		Benennung / Bezeichnung:							
l				02.02.2022		Linke		 MLL lamellen-Typ 080 freier Lüftungsquerschnitt 54% Internet: www.mll-gmbh.com e-mail: mll@mll-gmbh.com MLL-WETTERSCHUTZ							
k				02.02.2022		Linke									
f				02.02.2022		MLL-HAMBURG									
e						MLL-HAMBURG									
d				Konstruiert durch:		MLL-HAMBURG		Internet: www.mll-gmbh.com e-mail: mll@mll-gmbh.com MLL-WETTERSCHUTZ							
c								MLL Lamelle 080							
b												d.		1	
a														A4	
Status		Änderungen		Datum		Name		Ursprung:		Ersatz für:					
										Ersetzt durch:					

1

2



3

4

F

F