

1

2

3

4

A

B

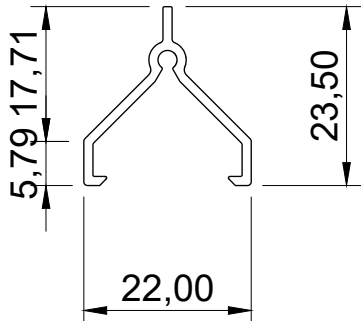
C

D

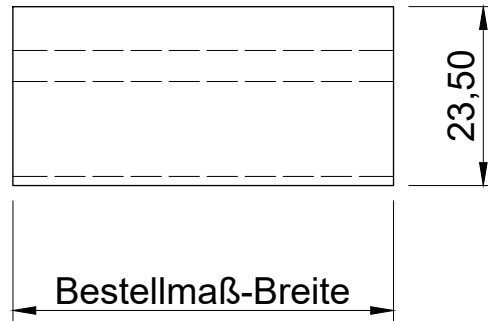
E

F

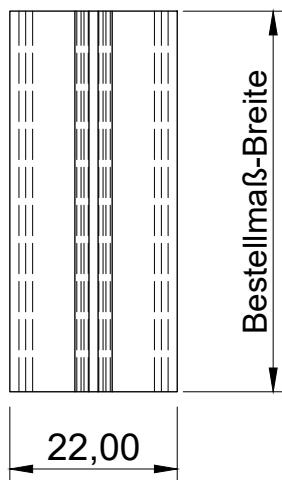
### Vorderansicht



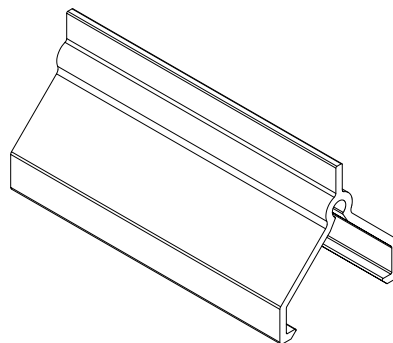
### Seitenansicht




### Draufsicht



### ISO-Ansicht



Auftrags-Nr.:		Maßangaben in mm		Norm		Maßstab: 1:1		Gewicht:	
						<b>Werkstoff: Aluminium</b>		Modellnummer:	
						Zeichnungs-Nr.: 060		Index:	
						<u>Benennung / Bezeichnung:</u>			
						<b>MLL Lamellen-Typ 060</b>			
						freier Lüftungsquerschnitt 35%			
						Internet: www.mll-gmbh.com e-mail: mll@mll-gmbh.com		MLL-WETTERSCHUTZ	
						<b>MLL Lamellensysteme GmbH</b>		<b>MLL Lamelle 060</b>	
						Doktor-Flögel-Straße 1			
						22926 Ahrensburg		d. 1	
						FON +49(0)4102-94 84 6-0   FAX-29		A4	
Status		Änderungen		Datum		Name		Ursprung:	
								Ersatz für:	
								Ersetzt durch:	

1

2

4

3

4

A

B

C

D

E

F