

1

2

3

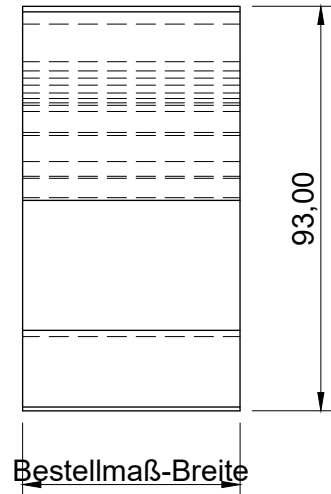
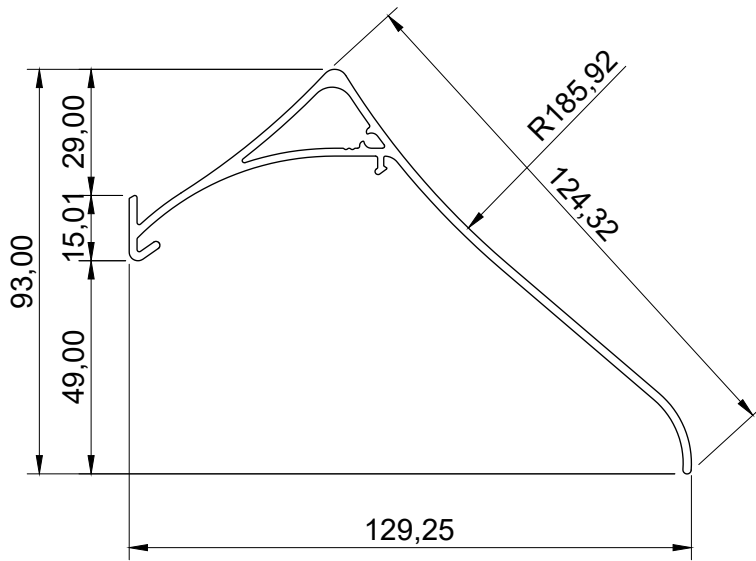
4

## Vorderansicht

## Seitenansicht

A

A



B

B

C

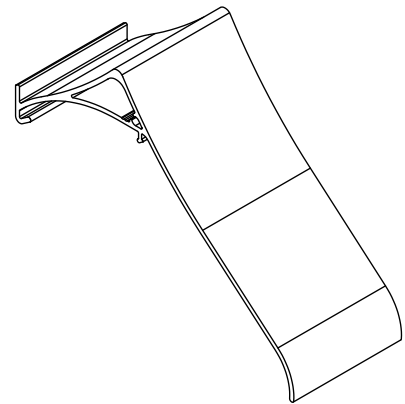
C

## Draufsicht

## ISO-Ansicht

D

D



D

D

E

E

Auftrags-Nr.:

Maßangaben in mm

Norm

Maßstab: 1 : 1,75

Gewicht:

Werkstoff: Aluminium

Modellnummer:

Zeichnungs-Nr.: 050SWP Typ\_1

Index:

l

Datum

Name

k

Gezeichnet 02.02.2022 Linke

f

Kontrolliert 02.02.2022 Linke

e

Freigabe 02.02.2022 MLL-HAMBURG

d

Konstruiert durch: MLL-HAMBURG

Internet: www.mll-gmbh.com

e-mail: mll@mll-gmbh.com

c

MLL Lamellensysteme GmbH

Doktor-Flögel-Straße 1

22926 Ahrensburg

FON +49(0)4102-94 84 6-0 | FAX-29

MLL Lamelle 050SWP Typ\_1 d

1

A4

Status

Änderungen

Datum

Name

Ursprung:

Ersatz für:

Ersetzt durch:

1

2

4

3

4

F

F