

1

2

3

4

A

B

C

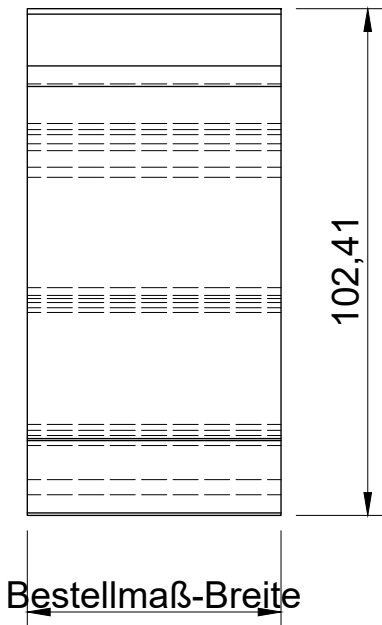
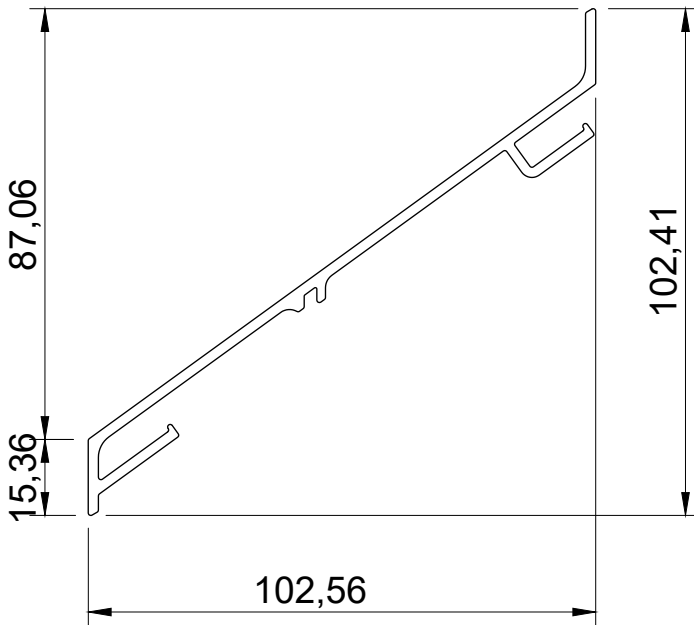
D

E

F

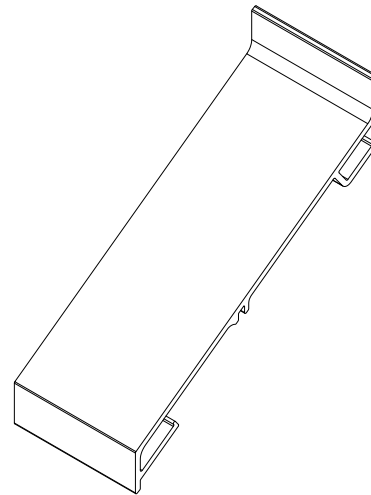
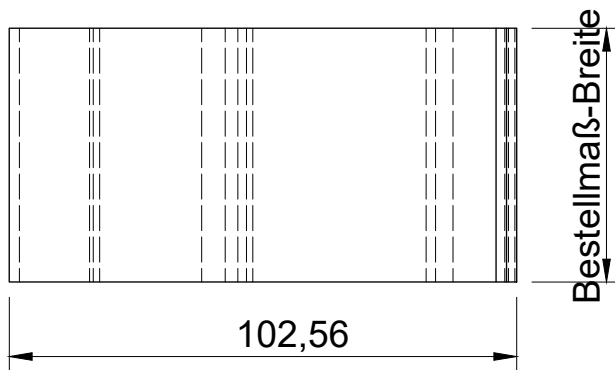
Vorderansicht


Seitenansicht



Draufsicht

ISO-Ansicht



| | | | | | | | | | |
|---------------|------------|-------|------------------|-----------|-------------|---------------------------------------|--|---|--|
| Auftrags-Nr.: | | | Maßangaben in mm | | Norm | Maßstab: 1 : 1,5 | | Gewicht: | |
| | | | | | | Werkstoff: Aluminium | | Modellnummer: | |
| | | | | | | Zeichnungs-Nr.: 050Hei | | Index: | |
| | | | | | | Benennung / Bezeichnung: | | | |
| | | | | | | MLL Lamelle-Typ 050Hei | | | |
| | | | | | | freier Lüftungsquerschnitt 69% | | | |
| | | | | | | Internet: www.mll-gmbh.com | | e-mail: mll@mll-gmbh.com | |
| | | | | | | | |  | |
| | | | | | | | | MLL-WETTERSCHUTZ | |
| | | | | | | MLL Lamellensysteme GmbH | | | |
| | | | | | | Doktor-Flögel-Straße 1 | | | |
| | | | | | | 22926 Ahrensburg | | | |
| | | | | | | FON +49(0)4102-94 84 6-0 FAX-29 | | | |
| | | | | | | MLL Lamelle 050Hei | | d. 1 | |
| | | | | | | | | A4 | |
| Status | Änderungen | Datum | Name | Ursprung: | Ersatz für: | Ersetzt durch: | | | |

1

2

4

3

4

A

B

C

D

E

F