

1

2

3

4

A

B

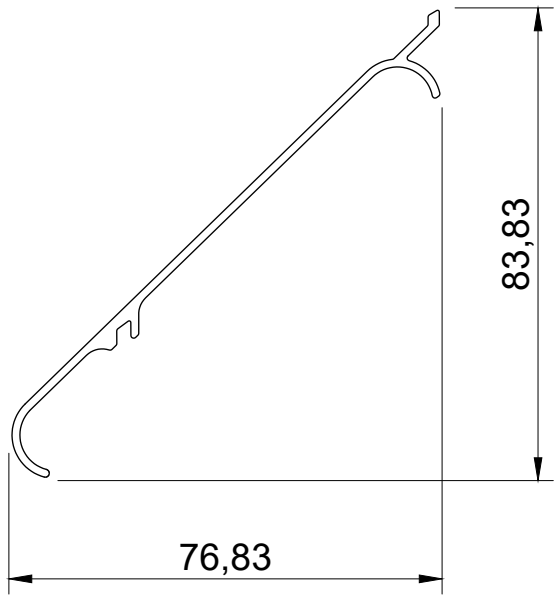
C

D

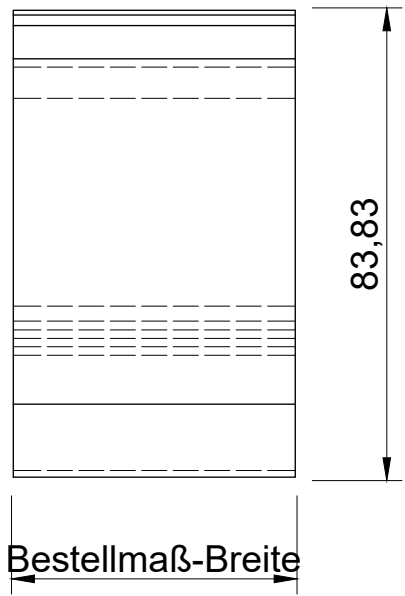
E

F

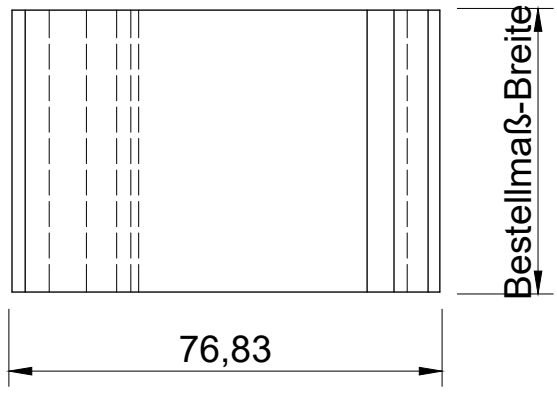
Vorderansicht



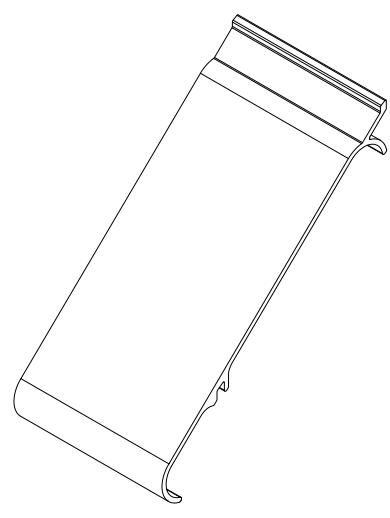
Seitenansicht




Draufsicht



ISO-Ansicht



Auftrags-Nr.:				Maßangaben in mm		Norm		Maßstab: 1:1		Gewicht:	
								Werkstoff: Aluminium		Modellnummer:	
								Zeichnungs-Nr.: 050c		Index:	
				Datum		Name		Benennung / Bezeichnung:			
l				02.02.2022		Linke		 MLL Lamellen-Typ 050c freier Lüftungsquerschnitt 60% Internet: www.mll-gmbh.com e-mail: mll@mll-gmbh.com MLL-WETTERSCHUTZ			
k				02.02.2022		Linke					
f				02.02.2022		Linke					
e				02.02.2022		MLL-HAMBURG					
d						MLL-HAMBURG					
c						MLL Lamellensysteme GmbH		MLL Lamelle 050C		d. 1 A4	
b						Doktor-Flögel-Straße 1					
a						22926 Ahrensburg FON +49(0)4102-94 84 6-0 FAX-29					
Status	Änderungen	Datum	Name	Ursprung:		Ersatz für:			Ersetzt durch:		

1

2

4

3

4

F