

1

2



3

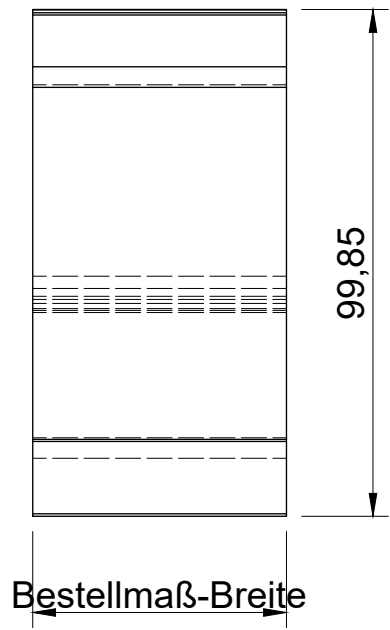
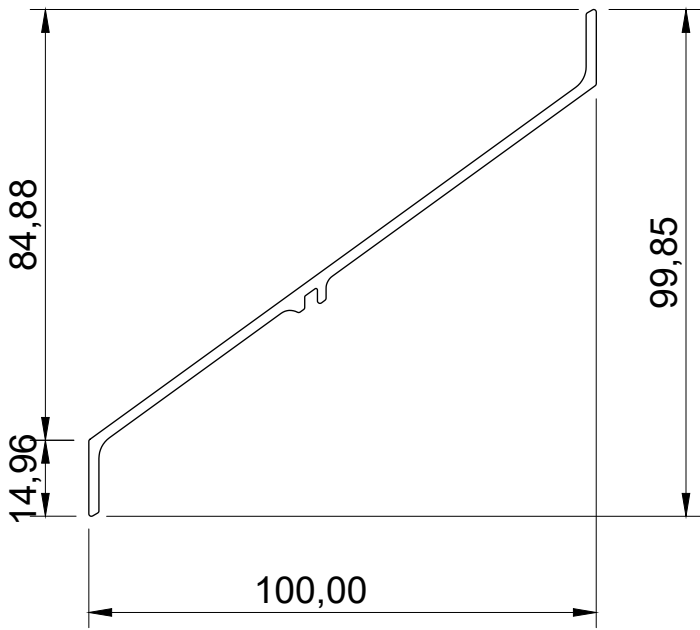
4

A

Vorderansicht

Seitenansicht

A



B

B

C

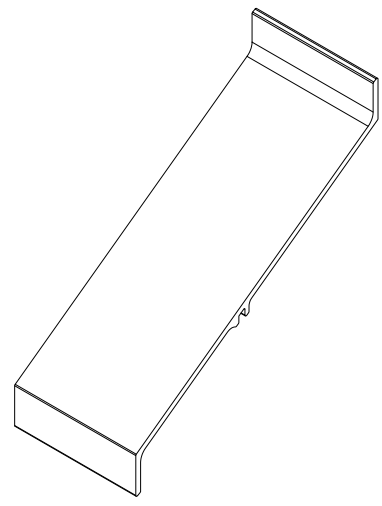
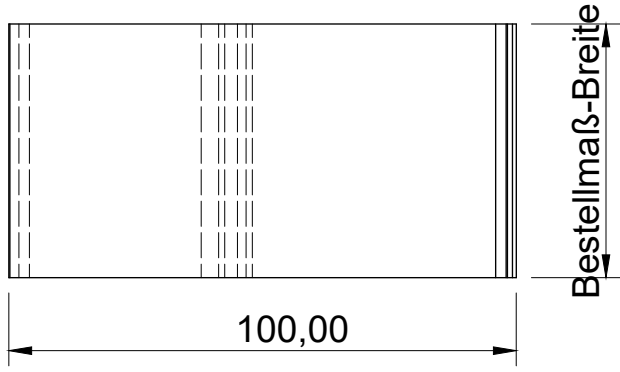
C

Draufsicht

ISO-Ansicht


D

D



E

E

Auftrags-Nr.:			Maßangaben in mm		Norm	Maßstab: 1 : 1,5		Gewicht:	
						<b>Werkstoff: Aluminium</b>		Modellnummer:	
						Zeichnungs-Nr.: 050		Index:	
						<b>Benennung / Bezeichnung:</b>			
						<b>MLL Lamellen-Typ 050</b>			
						<b>freier Lüftungsquerschnitt 69%</b>			
						Internet: www.mll-gmbh.com		e-mail: mll@mll-gmbh.com	
									
								<b>MLL-WETTERSCHUTZ</b>	
						<b>MLL Lamellensysteme GmbH</b>			
						Doktor-Flögel-Straße 1			
						22926 Ahrensburg			
						FON +49(0)4102-94 84 6-0   FAX-29			
						<b>MLL Lamelle 050</b>		d. 1	
								A4	
Status	Änderungen	Datum	Name	Ursprung:	Ersatz für:	Ersetzt durch:			

1

2



3

4

F

F