

1

2

3

4

A

B

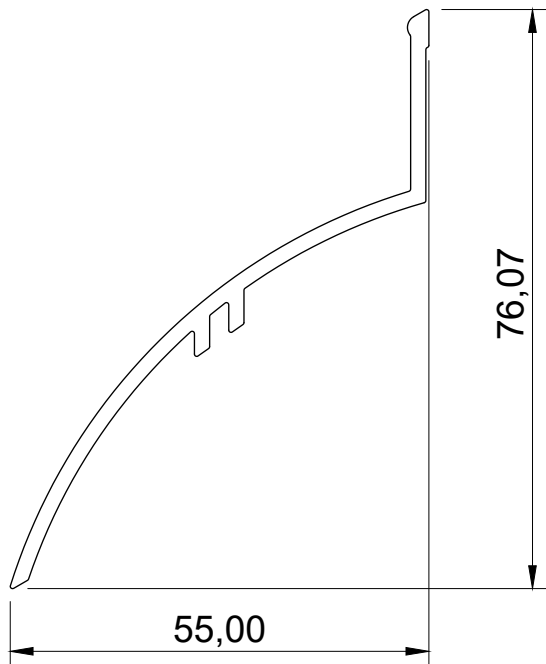
C

D

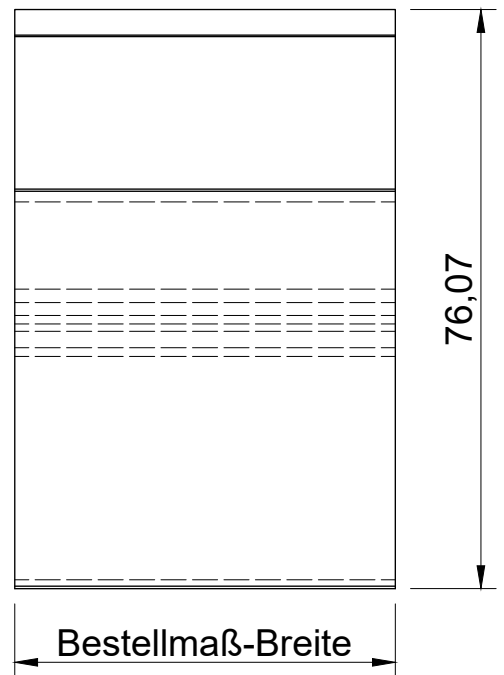
E

F

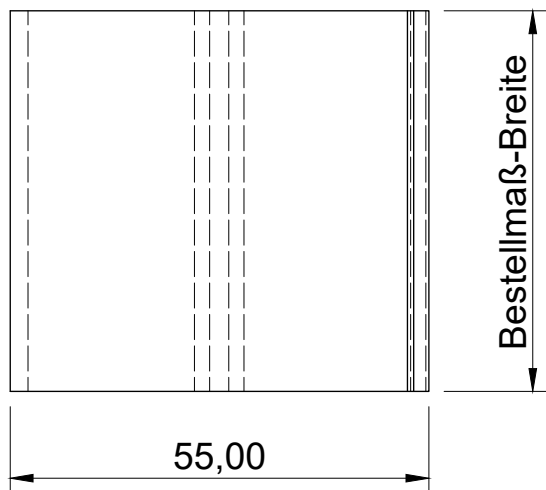
### Vorderansicht



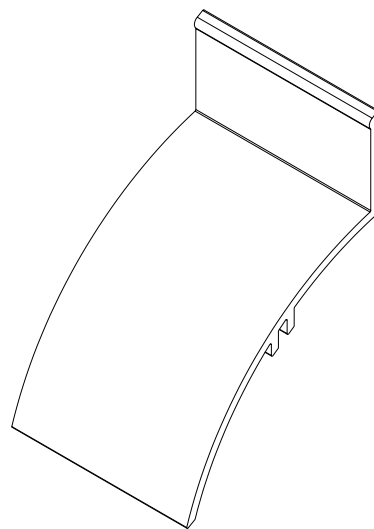
### Seitenansicht




### Draufsicht



### ISO-Ansicht



Auftrags-Nr.:			Maßangaben in mm		Norm	Maßstab: 1 : 1		Gewicht:	
						<b>Werkstoff: Aluminium</b>		Modellnummer:	
						Zeichnungs-Nr.: 040SLC		Index:	
						<b>Benennung / Bezeichnung:</b>			
						<b>MLL Lamellen-Typ 040SLC</b>			
						freier Lüftungsquerschnitt 53%			
						Internet: www.mll-gmbh.com		e-mail: mll@mll-gmbh.com	
									
								MLL-WETTERSCHUTZ	
						<b>MLL Lamelle 040SLC d.</b>			<b>1</b>
									A4
Status	Änderungen	Datum	Name	Ursprung:	Ersatz für:	Ersetzt durch:			

1

2

4

3

4

A

B

C

D

E

F