

1

2

3

4

A

B

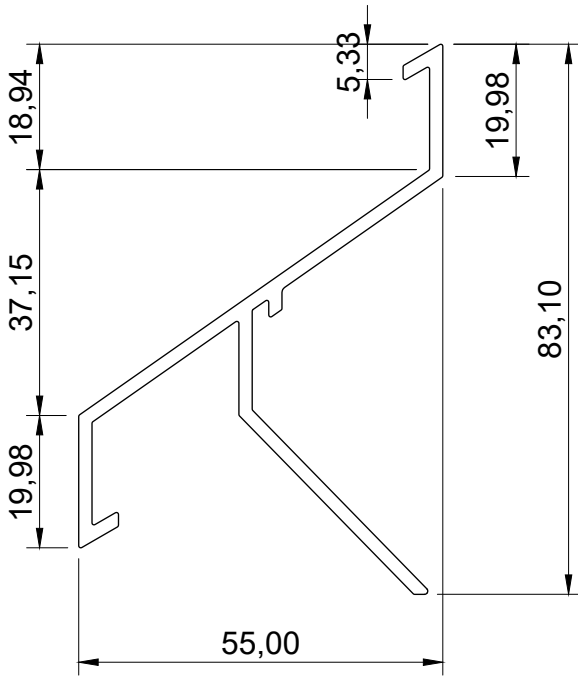
C

D

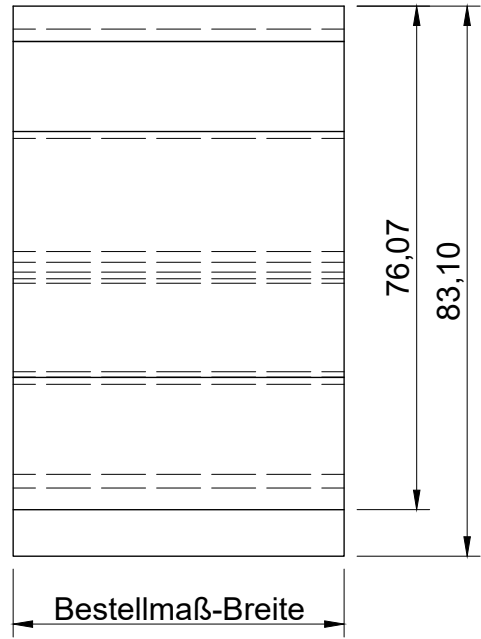
E

F

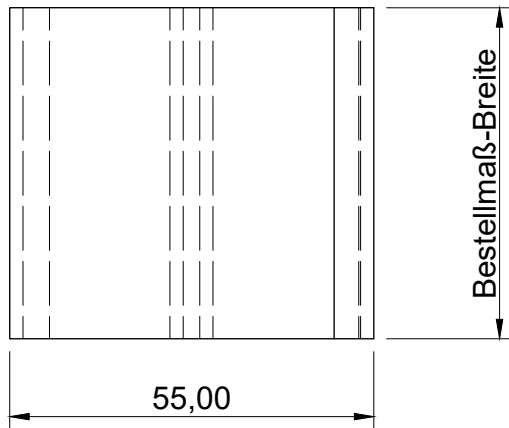
### Vorderansicht



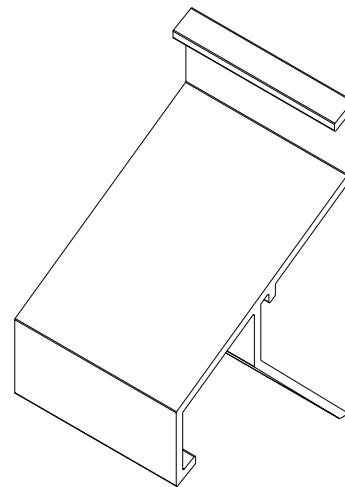
### Seitenansicht



### Draufsicht



### ISO-Ansicht



Auftrags-Nr.:

Maßangaben in mm

Norm

Maßstab: 1 : 1,15

Gewicht:

Werkstoff: Aluminium

Modellnummer:

Zeichnungs-Nr.: 040ge

Index:

			Datum	Name
l				
k		Gezeichnet	01.02.2022	Linke
f		Kontrolliert	01.02.2022	Linke
e		Freigabe	01.02.2022	MLL-HAMBURG
d		Konstruiert durch:		MLL-HAMBURG

Benennung / Bezeichnung:

**Lamelle 040ge**  
schwere Baureihe



Internet: [www.mll-gmbh.com](http://www.mll-gmbh.com) e-mail: [mll@mll-gmbh.com](mailto:mll@mll-gmbh.com)

MLL-WETTERSCHUTZ

# MLL Lamelle 040ge

d.

1

A4

Status	Änderungen	Datum	Name	Ursprung:	Ersatz für:	Ersetzt durch:

1

2

3

4